

# SureMark Printers 4610 モデル 1NR/2NR オフラインテストガイド

---

目次

<b>1. 概要</b> .....	<b>3</b>
1.1. この資料について.....	3
1.2. オフラインテスト概要.....	3
1.3. 操作方法概要.....	3
<b>2. オフラインテストの開始方法</b> .....	<b>4</b>
2.1. 4610-1NR のテスト開始方法.....	4
2.2. 4610-2NR のテスト開始方法.....	5
<b>3. プリンタ設定内容印字方法</b> .....	<b>6</b>
<b>4. エミュレーションモード設定方法</b> .....	<b>8</b>
<b>5. レシート幅設定方法 (4610-1NR のみ)</b> .....	<b>10</b>
<b>6. MICR モード設定(4610-2NR のみ)</b> .....	<b>12</b>
<b>7. RS232 接続設定方法</b> .....	<b>14</b>
<b>8. MCT 内容の印字方法</b> .....	<b>15</b>
<b>9. ニアエンドセンサー設定方法</b> .....	<b>17</b>
9.1. 準備.....	17
9.2. ニアエンドセンサー設定.....	17
<b>10. HEX DUMP 印字方法(RS232C 接続のみ)</b> .....	<b>20</b>
<b>11. サーマルプリントヘッドテスト</b> .....	<b>22</b>
<b>12. TPH データのリセット(サーマルヘッド交換後の処理)</b> .....	<b>24</b>
<b>13. PAPER OUT SENSOR テスト</b> .....	<b>26</b>
<b>14. PRINT RESIDENT CODE PAGES(日本語環境では必要ありません)</b> .....	<b>27</b>

## 1. 概要

### 1.1. この資料について

この手順書は SureMark Printer Model 1NR/2NR のオフラインテストについて操作方法を記述したものです。本書の内容は予告無く変更されることがあります。

### 1.2. オフラインテスト概要

プリンタのオフラインテストには、以下の機能があります。

メニュー名	内容	
Thermal Receipt test	現在の設定内容、ECレベル、プリンタ状況を印字します。 4610-Tx7, TI5プリンタのテスト印字に該当します。	
Choose Emulation Mode	以下の3タイプのエミュレーションモードを設定可能です。	
	-Compatibility Mode :	4610-Tx7, TI5プリンタ互換モードです
	-Native Mode	4610の紙切れセンサー等の通知を使用する場合のモードです
	-Epson Emulation Mode	EPSONプリンタ互換モードです。RS232接続でプリンタへ直接ESCコマンドを送る使用方法のときのみお使いいただけます。
Select receipt width (4610-1NRのみ)	レシート幅を設定します。(58mmレシートまたは80mmレシート)	
Model Selections (4610-2NRのみ)	MICR読み取りタイプまたはMICRなしタイプを設定します。	
EIS-232/RS-232 Flow	RS232接続でお使いの場合の通信設定を行います。	
MCT listing	MCTの内容を印字します。	
Low Paper Calibration	ペーパーローセンサーをキャリブレーションします。 直系35mmほどの用紙が残ったロール紙が必要です。 設定時にはこのロールの用紙をすべて排出します。	
Hex Dump Mode	プリンタへのコマンドをすべて16進数で印字します。 RS232接続の場合使用可能です。	
Execute Print Head test	プリンタヘッドのテストを行います。	
Reset TPH User data	プリンタのサーマルヘッドを交換したあと、これを選択してリセットを行う必要があります。	
Paper Out Sensor Test	紙切れセンサーのテストを行います。	
Print Resident Code	23のセットされているCode Pageの文字の印字を行います。 (Code Page 932 漢字は印字されません)	

### 1.3. 操作方法概要

オフラインテストの操作は印字されているメニュー番号の回数分フィードボタンを短く押したあと、再度フィードボタンを長押し(1秒ほど)を行うことで選択されます。

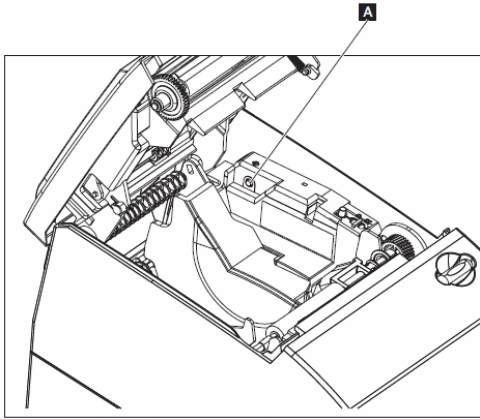
オフラインテストモードの終了はカバーを一度あけて閉めるか、設定値確認のためのフィードボタンを押していただくと終了します。

## 2. オフラインテストの開始方法

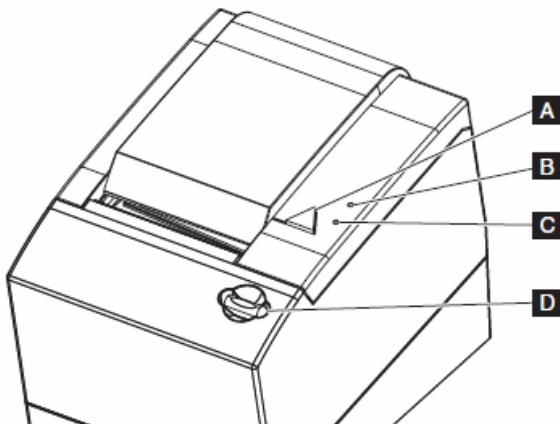
---

### 2.1. 4610-1NR のテスト開始方法

- ① プリンタの電源が入っている場合は、下図の A を押して一度電源を切り、ロール紙をセットしてください。



- ② 再度電源ボタンを押して電源をいれ、すぐにカバーを閉じ、下図 B の LED がオレンジ色で点灯している間にフィードボタンを 3 秒ほど押し続けるとプリンタカバー上の 下図 C の LED がオレンジ色の点滅を開始します。

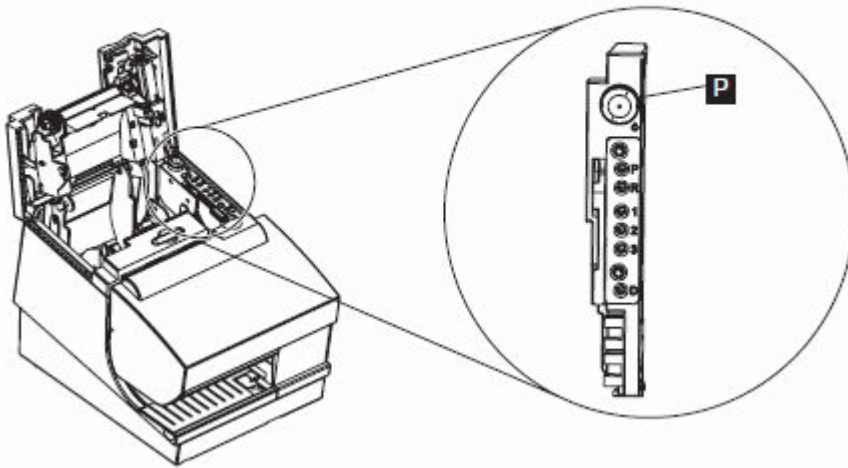


- ③ 点滅開始後、フィードボタンから手をはなすと オフラインテストメニューが印字されます。

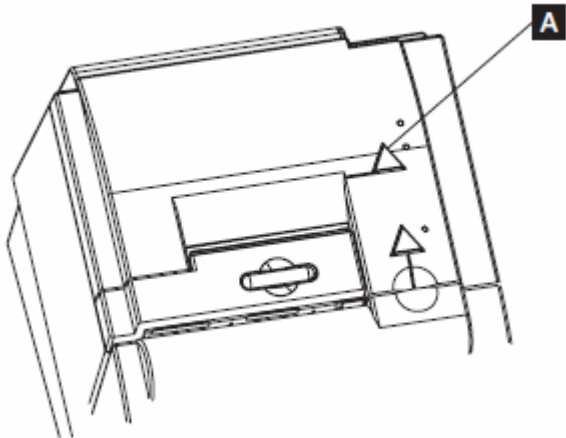
## 2.2. 4610-2NR のテスト開始方法

- ① プリンタの電源が入っている場合は、下図の P の下のボタンを押して一度電源を切るか、USB、RS485 接続の場合は POS 本体を一度シャットダウン、RS232 接続の場合は電源 BOX からパワーコードを抜くなどでプリンタへの通電を切ってください。

4610 モデル 2CR および 2NR の電源ボタン (図 5 の P) は、用紙カバーの下にあります。電源ボタンは取り外し可能なカバーで覆われています。



- ② 電源をいれ、すぐにカバーを閉じ、フィードボタン (下図 A) を押し続けるとオフラインテストメニューが印字されます。



### 3. プリンタ設定内容印字方法

---

設定内容の印字は、オフラインテストの 1. Thermal Receipt test で印字できます。

- ① [2.オフラインテストの開始方法](#) の手順でオフラインテストを開始します。  
② メニューが印字されます。

```
Off-line Selection started
To select a sub-menu or test:
FIRST, press the paper feed
button the indicated number of
times.
THEN, press again and hold
button down at least 1 second
to confirm selection.
```

```
Sub-menus and tests ....Presses
1. Thermal Receipt test.... 1
2. Choose Emulation Mode... 2
3. Select receipt width.... 3
4. EIA-232/RS-232 Flow .... 4
5. More Selections ..... 5
```

※4610-2NR の場合は メニュー3 は、3. Model Selection になります。

```
To exit off-line setup, open
printer cover.
```

- ③ メニューの 1. Thermal Receipt Test を選択するために、 フィードボタンを 1 回押して、再度フィードボタンを 1 秒ほど長押しすると、Test Receipt が印字されます。  
④ 終了にはプリンタカバーを一度あけて、閉めてください。オフラインテストモードが終了し、LED が緑色点灯します。



## 4. エミュレーションモード設定方法

---

Compatible モード、Native モードの設定を行います。出荷時デフォルトは Compatibility モードです。

① [2.オフラインテストの開始方法](#) の手順でオフラインテストを開始します。

② メニューが印字されます。

```
Off-line Selection started
To select a sub-menu or test:
FIRST, press the paper feed
button the indicated number of
times.
THEN, press again and hold
button down at least 1 second
to confirm selection.
```

```
Sub-menus and tests ....Presses
1. Thermal Receipt test.... 1
2. Choose Emulation Mode... 2
3. Select receipt width.... 3
4. EIA-232/RS-232 Flow .... 4
5. More Selections ..... 5
```

```
To exit off-line setup, open
printer cover.
```

③ メニューの 2. Choose Emulation mode を選択するために、フィードボタンを 2 回押して、再度フィードボタンを 1 秒ほど長押しすると、Emulation Mode 設定のメニューが印字されます。

```
Current selection is:
: Native Mode ← 現在のモードが印字されます。
```

```
To select a sub-menu or test:
FIRST, press the paper feed
button the indicated number of
times.
THEN, press again and hold
button down at least 1 second
to confirm selection.
```

```
Emulation Mode.....Presses
1. Compatibility Legacy 4610.1
2. Native Mode .....2
3. EPSON Emulation .....
   RS232 Only .....3
```

```
To exit off-line setup, open
printer cover.
```

④-A Compatible Mode (4610-Tx7 または TI5 として稼働させるモード)に設定する場合

1. Compatibility Legacy 4610 を選択 するために、フィードボタンを 1 回短く押してから、再度フィードボタンを 1 秒程長押ししてください。

④-B Native Mode ( Empty、Near Empty 通知をアプリケーションでハンドリングするモード) に設定する場合

2. Native Mode を選択するために、 フィードボタンを 2 回短く押してから、再度フィードボタンを 1 秒程長押ししてください。

⑤ 設定した内容が印字されます。

```
New selection is:  
: Compatibility Legacy 4610s  
For the new selections to take  
effect, press the paper feed  
button, the printer will reset.  
To change selections, press  
and hold button until LED  
turns green.
```

⑥-A 印字された設定でよろしければ、再度 フィードボタンを押すと、プリンタが初期化され、LED が緑で点灯します。

⑥-B 印字された設定と別の設定に変更する場合は、メニューシートが出力されるまでフィードボタンを押し続けてください。その後④の処理から設定を行ってください。

## 5. レシート幅設定方法 ( 4610-1NR のみ)

---

58mm または 80mm のレシート幅の設定を行います。

- ① [2.オフラインテストの開始方法](#) の手順でオフラインテストを開始します。
- ② メニューが印字されます。

```
Off-line Selection started
To select a sub-menu or test:
FIRST, press the paper feed
button the indicated number of
times.
THEN, press again and hold
button down at least 1 second
to confirm selection.
```

```
Sub-menus and tests ....Presses
1. Thermal Receipt test.... 1
2. Choose Emulation Mode... 2
3. Select receipt width.... 3
4. EIA-232/RS-232 Flow .... 4
5. More Selections ..... 5
```

```
To exit off-line setup, open
printer cover.
```

- ③ メニューの 3. Select receipt width を選択するために、 フィードボタンを 3 回押しして、再度フィードボタンを 1 秒ほど長押しすると、レシート幅 設定のメニューが印字されます。

```
To select a sub-menu or test:
FIRST, press the paper feed
button the indicated number of
times.
THEN, press again and hold
button down at least 1 second
to confirm selection.
```

```
Receipt paper width....Presses
1. 80 mm receipt width.... 1
2. 58 mm receipt width.... 2
```

- ④-A 80mm 幅の設定にする場合は、フィードボタンを 1 回短く押ししてから、再度フィードボタンを 1 秒程長押ししてください。

- ④-B 58mm 幅の設定にする場合は、フィードボタンを 2 回短く押ししてから、再度フィードボタンを 1 秒程長押ししてください。

- ⑤ 設定内容が印字されます。

New selection is:

: 58 mm printer

For the new selections to take effect, press the paper feed button, the printer will reset.

To change selections, press and hold button until LED turns green.

- ⑥-A 印字された値でよろしければ、再度フィードボタンを押してください。プリンタが初期化され、LED が緑で点灯します。
- ⑥-B 変更する場合は、メニューシートが出力されるまでフィードボタンを押し、④の処理から行ってください。

## 6. MICR モード設定(4610-2NR のみ)

---

- ① [2.オフラインテストの開始方法](#) の手順でオフラインテストを開始します。  
② メニューが印字されます。

```
The Printer's S/N: 41-LWGWC
Microcode EC level: 08.0A
Motion detection turned off
Serial Interface: USB
DBCS enabled
Off-line Selection started
To select a sub-menu or test:
FIRST, press the paper feed
button the indicated number of
times.
THEN, press again and hold
button down at least 1 second
to confirm selection.
```

```
Sub-menus and tests ....Presses
1. Thermal Receipt test... 1
2. Choose Emulation Mode... 2
3. Model Selection..... 3
4. EIA-232/RS-232 Flow .... 4
5. More Selections ..... 5
```

```
To exit off-line setup, open
printer cover.
```

- ③ メニューの 3. Model Selection を選択するために、フィードボタンを 3 回押しして、再度フィードボタンを 1 秒ほど長押ししてください。

```
To select a sub-menu or test:
FIRST, press the paper feed
button the indicated number of
times.
THEN, press again and hold
button down at least 1 second
to confirm selection.
```

```
Model Selection.....Presses
1. MICR Reading Printer ..... 1
2. Non-MICR Reading Printer.... 2
```

- ④ Non-MICR Reading Printer と設定するために、フィードボタンを 2 回押しして、再度フィードボタンを 1 秒ほど長押ししてください。  
⑤ 下記レシートが印字されます。確認後、この値でよい場合はフィードボタンを押してください。LED が緑色に点灯し通常状態に戻ります。

```
New selection is:
      : Non-MICR Reading Printer
For the new selections to take
effect, press the paper feed
button, the printer will reset.
To change selections, press
and hold button until LED
turns green.
```

設定を変更する場合は、メニューレシートが印字されるまでフィードボタンを押し続けてください。メニューが印字されますので、④に戻って設定を行ってください

## 7. RS232 接続設定方法

RS232 接続の場合はプリンタ側の設定をアプリケーション側で必要とする設定に変更が必要です。

① [2.オフラインテストの開始方法](#) の手順でオフラインテストを開始します。

② メニューが印字されます。

```
Off-line Selection started
To select a sub-menu or test:
FIRST, press the paper feed
button the indicated number of
times.
THEN, press again and hold
button down at least 1 second
to confirm selection.
```

Sub-menus and tests ....Presses

```
1. Thermal Receipt test.... 1
2. Choose Emulation Mode... 2
3. Select receipt width..... 3
4. EIA-232/RS-232 Flow .... 4
5. More Selections ..... 5
```

To exit off-line setup, open  
printer cover.

③ メニューの 4. EIA-232/RS-232 Flow を選択するために、 フィードボタンを 4 回押して、再度フィードボタンを 1 秒ほど長押しすると、設定用のメニューが印字されます。

```
To select a sub-menu or test:
FIRST, press the paper feed
button the indicated number of
times.
THEN, press again and hold
button down at least 1 second
to confirm selection.
```

```
1. 9600 Baud, DTR/DSR..... 1
2. 9600 Baud, XON/XOFF.... 2
3. 19200 Baud, DTR/DSR.... 3
4. 19200 Baud, XON/XOFF... 4
5. 115200 Baud, DTR/DSR... 5
6. 115200 Baud, XON/XOFF.. 6
```

To exit off-line setup, open  
printer cover.

④ 設定候補値の横に印字されている回数分 フィードボタンを短く押して、再度フィードボタンを 1 秒ほど長押しします。  
例) 115200 DTR/DSR の場合は 5 回短く押して、再度フィードボタンを長押しします。

⑤ 選択した内容が印字されます。

```
New selection is:  
  : 115200 Baud,DTR/DSR  
For the new selections to take  
effect, press the paper feed  
button, the printer will reset.  
To change selections, press  
and hold button until LED  
turns green.
```

- ⑥—A 印刷された値で正しければフィードボタンを押してください。
- ⑥—B 設定を変更する場合は、メニューが印字されるまでフィードボタンを長押しし、手順④から行ってください。

## 8. MCT 内容の印字方法

---

現在のプリンタ MCT 内容を印字可能です。

※ プリンタのオフラインテストでは印字を行います。USB POS Diagnostics の場合は、ファイルに保存可能ですので障害時にご報告いただく資料は、USB POS Diagnostics で取得いただいた MCT 内容のファイルをお送りください。

- ① [.オフラインテストの開始方法](#) の手順でオフラインテストを開始します。
- ② メニューが印字されます。

```
Off-line Selection started  
To select a sub-menu or test:  
FIRST, press the paper feed  
button the indicated number of  
times.  
THEN, press again and hold  
button down at least 1 second  
to confirm selection.
```

```
Sub-menus and tests ....Presses  
1. Thermal Receipt test.... 1  
2. Choose Emulation Mode... 2  
3. Select receipt width..... 3  
4. EIA-232/RS-232 Flow .... 4  
5. More Selections ..... 5
```

```
To exit off-line setup, open  
printer cover.
```

- ③ **5. More Selections** を選択するために フィードボタンを 5 回短く押してから、再度フィードボタンを 1 秒程長押ししてください。

- ④ メニューが印字されます。

Off-line Setup Started  
To select a sub-menu or test:  
FIRST, press the paper feed  
button the indicated number of  
times.  
THEN, press again and hold  
button down at least 1 second  
to confirm selection.

Sub-menus .....	Presses
1. MCT listing.....	1
2. Low Paper Calibration...	2
3. More Selections.....	3

To exit off-line setup, open  
printer cover.

- ⑤ メニューの 1. MCT Listing を選択するために、 フィードボタンを 1 回押して、再度フィードボタンを 1 秒ほど長押ししてください。 MCT 内容が印字され、その後通常状態にもどります。

## 9. ニアエンドセンサー設定方法

---

デフォルトは 5000mm(5M)でニアエンドを検知します。

### 9.1. 準備

外径 3.5cm ほどのロール紙と、十分に紙のあるロール紙を用意してください。設定中にこの用紙はすべて排出されます。設定開始時は、大きいロール紙をセットしてください。

### 9.2. ニアエンドセンサー設定

- ① [2.オフラインテストの開始方法](#) の手順でオフラインテストを開始します。
- ② メニューが印字されます。

```
Off-line Selection started
To select a sub-menu or test:
FIRST, press the paper feed
button the indicated number of
times.
THEN, press again and hold
button down at least 1 second
to confirm selection.
```

```
Sub-menus and tests ....Presses
1. Thermal Receipt test.... 1
2. Choose Emulation Mode... 2
3. Select receipt width..... 3
4. EIA-232/RS-232 Flow .... 4
5. More Selections ..... 5
```

```
To exit off-line setup, open
printer cover.
```

- ③ 5. More Selections を選択するために フィードボタンを 5 回短く押してから、再度フィードボタンを 1 秒程長押ししてください。
- ④ メニューが印字されます。

```
Off-line Setup Started
To select a sub-menu or test:
FIRST, press the paper feed
button the indicated number of
times.
THEN, press again and hold
button down at least 1 second
to confirm selection.
```

```
Sub-menus ..... Presses
1. MCT listing..... 1
2. Low Paper Calibration... 2
3. More Selections..... 3
```

```
To exit off-line setup, open
printer cover.
```

- ⑤ メニューの 2. Low Paper Calibration を選択するために、 フィードボタンを 2 回押して、再度フィードボタンを 1 秒ほど長押しすると、設定用リストが印字されます。

The Low Paper Threshold is  
currently set at 5000 mm  
To select Low Paper Threshold  
FIRST, press the paper feed  
button the indicated number of  
times.  
THEN, press again and hold  
button down at least 1 second  
to confirm selection.

- |            |       |   |
|------------|-------|---|
| 1. 1000 mm | ..... | 1 |
| 2. 2000 mm | ..... | 2 |
| 3. 3000 mm | ..... | 3 |
| 4. 4000 mm | ..... | 4 |
| 5. 5000 mm | ..... | 5 |

- ⑥ 設定したい値の横に記述のある回数だけ フィードボタンを短く押してから、再度フィードボタンを 1 秒程長押ししてください。
- ⑦ 次に印字不可とする値を設定します。

Critical Low Paper Threshold  
is currently: 1000 mm  
To select the Critically  
Low Paper Threshold  
FIRST, press the paper feed  
button the indicated number of  
times.  
THEN, press again and hold  
button down at least 1 second  
to confirm selection.

- |            |       |   |
|------------|-------|---|
| 1. 50 mm   | ..... | 1 |
| 2. 100 mm  | ..... | 2 |
| 3. 200 mm  | ..... | 3 |
| 4. 500 mm  | ..... | 4 |
| 5. 1000 mm | ..... | 5 |

- ⑧ 設定値の横に印字されている回数分 フィードボタンを短く押し、再度フィードボタンを 1 秒程長押しします。

Low Paper Calibration:

Open the CR cover and place a small paper roll, approximately 35mm, in the printer.

Close the CR cover and press paper feed button to start test.

Note: All the paper on the roll will feed out to achieve the calibration.

- ⑨ 外径 35mm ほどあるレシートロールをセットし、下側 LED がオレンジで点滅を行っている状態でフィードボタンを押してください。  
(すべての用紙を排出することで、センサー位置を調整します。)  
ロール紙をいれても、上および下双方の LED がオレンジ色で点滅している場合は、ロール紙径が小さい状態です。小さい場合は設定ができませんので、お使いのものよりロール紙径の大きな用紙を準備後、①の処理から開始してください。
- ⑩ すべての用紙の排出が終了しましたら大きい径のロール紙をセットして、LED が緑色で点灯するのを確認してください。その後プリンタの電源を切ったあと、電源をいれてください。

## 10. Hex Dump 印字方法(RS232C 接続のみ)

ホスト側からプリンタへのコマンドをすべて Hex データで印字します。RS232C 接続のときのみご使用可能です。

- ① [2.オフラインテストの開始方法](#) の手順でオフラインテストを開始します。
- ② メニューが印字されます。

```
Off-line Selection started
To select a sub-menu or test:
FIRST, press the paper feed
button the indicated number of
times.
THEN, press again and hold
button down at least 1 second
to confirm selection.
```

```
Sub-menus and tests ....Presses
1. Thermal Receipt test.... 1
2. Choose Emulation Mode... 2
3. Select receipt width..... 3
4. EIA-232/RS-232 Flow .... 4
5. More Selections ..... 5
```

```
To exit off-line setup, open
printer cover.
```

- ③ 5. More Selections を選択するために フィードボタンを 5回短く押してから、再度フィードボタンを 1秒程長押ししてください。メニューが印字されます。

```
Off-line Setup Started
To select a sub-menu or test:
FIRST, press the paper feed
button the indicated number of
times.
THEN, press again and hold
button down at least 1 second
to confirm selection.
```

```
Sub-menus ..... Presses
1. MCT listing..... 1
2. Low Paper Calibration... 2
3. More Selections..... 3
```

```
To exit off-line setup, open
printer cover.
```

- ④ 3. More Selections を選択するために フィードボタンを 3回短く押してから、再度フィードボタンを 1秒程長押ししてください。メニューが印字されます。

To select a sub-menu or test:  
FIRST, press the paper feed  
button the indicated number of  
times.  
THEN, press again and hold  
button down at least 1 second  
to confirm selection.

Sub-menus..... Presses  
1. Hex Dump Mode.....1  
   RS232 Only  
2. Excute Print Head test....2  
3. Reset TPH User data.....3  
   Note: Excute after Thermal  
   Print Head is replaced.  
4. Paper Out Sensor Test.....4  
5. Print Resident Code Pages.5  
6. Main menu.....6

To exit off-line setup, open  
printer cover.

- ⑤ メニューの 1. Hex Dump Mode を選択するために、 フィードボタンを 1 回押して、再度フィードボタンを 1 秒ほど長押しして開始してください。
- ⑥ このモードを終了するためには、プリンタの電源 OFF・ON を行ってください。

## 11. サーマルプリントヘッドテスト

このテストではサーマルプリントヘッドの各ドットの抵抗値を印字します。ドットはヘッドの左から 001, 002, ..., 639 と並んでいます。それらの個々の数値を印字します。

レシート印字、オフラインテストでのテスト印字結果などで、ドット抜け等の印字不良が発生した場合に故障箇所を検討いただくためにお使いいただけます。

新品のときはこの値は 190から210程の値です。ドット切れの場合は、高い値が印字されます。

印字時のドット抜けがおきた時などに、印字抜け位置あたりの値が異常値であればサーマルプリントヘッドの交換を検討してください。すべてのドットの値が特に差がない場合は、サーマルプリントヘッドのクリーニング等ほかの要因を検討ください。

- ① [2.オフラインテストの開始方法](#) の手順でオフラインテストを開始します。
- ② メニューが印字されます。

```
Off-line Selection started
To select a sub-menu or test:
FIRST, press the paper feed
button the indicated number of
times.
THEN, press again and hold
button down at least 1 second
to confirm selection.
```

```
Sub-menus and tests ...Presses
1. Thermal Receipt test.... 1
2. Choose Emulation Mode... 2
3. Select receipt width.... 3
4. EIA-232/RS-232 Flow .... 4
5. More Selections ..... 5
```

```
To exit off-line setup, open
printer cover.
```

- ③ 5. More Selections を選択するために フィードボタンを 5回短く押してから、再度フィードボタンを 1秒程長押ししてください。メニューが印字されます。

```
Off-line Setup Started
To select a sub-menu or test:
FIRST, press the paper feed
button the indicated number of
times.
THEN, press again and hold
button down at least 1 second
to confirm selection.
```

```
Sub-menus ..... Presses
1. MCT listing..... 1
2. Low Paper Calibration... 2
3. More Selections..... 3
```

```
To exit off-line setup, open
printer cover.
```

- ④ **3. More Selections** を選択するために フィードボタンを 3 回短く押してから、再度フィードボタンを 1 秒程長押ししてください。メニューが印字されます。

To select a sub-menu or test:  
FIRST, press the paper feed  
button the indicated number of  
times.  
THEN, press again and hold  
button down at least 1 second  
to confirm selection.

Sub-menus..... Presses  
1. Hex Dump Mode.....1  
RS232 Only  
2. Execute Print Head test....2  
3. Reset TPH User data.....3  
Note: Execute after Thermal  
Print Head is replaced.  
4. Paper Out Sensor Test.....4  
5. Print Resident Code Pages.5  
6. Main menu.....6

To exit off-line setup, open  
printer cover.

- ⑤ メニューの **2. Execute Print Head Test** を選択するために、フィードボタンを 2 回押して、再度フィードボタンを 1 秒ほど長押ししてください。  
⑥ そのまま 40 秒ほどするとテスト結果が印字されます。  
⑦ 終了後、LED が緑色点灯し通常状態に戻ります。

Thermal Print Head test started  
Please be patient while in progress.

**Thermal Print Head Results:**  
Print Head Manufacture = ROHM  
sample taken with all pins 'off' = 234  
001 = 197 002 = 197 003 = 196 004 =  
196  
005 = 197 006 = 196 007 = 198 008 =  
196  
009 = 198 010 = 197 011 = 197 012 =  
197  
013 = 197 014 = 197 015 = 198 016 =  
198  
017 = 198 018 = 196 019 = 197 020 =  
197  
021 = 198 022 = 197 023 = 196 024 =  
196  
025 = 198 026 = 198 027 = 198 028 =  
197  
029 = 196 030 = 196 031 = 197 032 =  
197

#### 印字結果

001 から順に印字されます。左の例の場合は 001,002 が 197  
003,004 が 196 です。

## 12. TPH データのリセット(サーマルヘッド交換後の処理)

サーマルプリントヘッドを交換後にこの処理でリセットを行ってください。

- ① [2.オフラインテストの開始方法](#) の手順でオフラインテストを開始します。
- ② メニューが印字されます。

```
Off-line Selection started
To select a sub-menu or test:
FIRST, press the paper feed
button the indicated number of
times.
THEN, press again and hold
button down at least 1 second
to confirm selection.
```

```
Sub-menus and tests ....Presses
1. Thermal Receipt test.... 1
2. Choose Emulation Mode... 2
3. Select receipt width.... 3
4. EIA-232/RS-232 Flow .... 4
5. More Selections ..... 5
```

```
To exit off-line setup, open
printer cover.
```

- ③ 5. More Selections を選択するために フィードボタンを 5回短く押してから、再度フィードボタンを 1秒程長押ししてください。
- ④ メニューが印字されます。

```
Off-line Setup Started
To select a sub-menu or test:
FIRST, press the paper feed
button the indicated number of
times.
THEN, press again and hold
button down at least 1 second
to confirm selection.
```

```
Sub-menus ..... Presses
1. MCT listing..... 1
2. Low Paper Calibration... 2
3. More Selections..... 3
```

```
To exit off-line setup, open
printer cover.
```

- ⑤ 3. More Selections を選択するために フィードボタンを 3回短く押してから、再度フィードボタンを 1秒程長押ししてください。メニューが印字されます。

To select a sub-menu or test:  
FIRST, press the paper feed  
button the indicated number of  
times.  
THEN, press again and hold  
button down at least 1 second  
to confirm selection.

Sub-menus..... Presses  
1. Hex Dump Mode.....1  
   RS232 Only  
2. Excute Print Head test....2  
3. Reset TPH User data.....3  
   Note: Excute after Thermal  
   Print Head is replaced.  
4. Paper Out Sensor Test.....4  
5. Print Resident Code Pages.5  
6. Main menu.....6

To exit off-line setup, open  
printer cover.

- ⑥ メニューの 3. Reset TPH User data を選択するために、 フィードボタンを 3 回押して、再度フィードボタンを 1 秒ほど長押ししてください。
- ⑦ LED が緑色点灯し処理が終了します。

## 13. Paper Out Sensor テスト

---

- ① [2.オフラインテストの開始方法](#) の手順でオフラインテストを開始します。  
② メニューが印字されます。

```
Off-line Selection started
To select a sub-menu or test:
FIRST, press the paper feed
button the indicated number of
times.
THEN, press again and hold
button down at least 1 second
to confirm selection.
```

```
Sub-menus and tests ....Presses
1. Thermal Receipt test.... 1
2. Choose Emulation Mode... 2
3. Select receipt width.... 3
4. EIA-232/RS-232 Flow .... 4
5. More Selections ..... 5
```

```
To exit off-line setup, open
printer cover.
```

- ③ 5. More Selections を選択するために フィードボタンを 5回短く押してから、再度フィードボタンを 1秒程長押ししてください。  
④ メニューが印字されます。

```
Off-line Setup Started
To select a sub-menu or test:
FIRST, press the paper feed
button the indicated number of
times.
THEN, press again and hold
button down at least 1 second
to confirm selection.
```

```
Sub-menus ..... Presses
1. MCT listing..... 1
2. Low Paper Calibration... 2
3. More Selections..... 3
```

```
To exit off-line setup, open
printer cover.
```

- ⑤ 3. More Selections を選択するために フィードボタンを 3回短く押してから、再度フィードボタンを 1秒程長押ししてください。メニューが印字されます。

- ⑥ メニューが印字されます。

To select a sub-menu or test:  
FIRST, press the paper feed  
button the indicated number of  
times.  
THEN, press again and hold  
button down at least 1 second  
to confirm selection.

Sub-menus..... Presses  
1. Hex Dump Mode.....1  
RS232 Only  
2. Excute Print Head test....2  
3. Reset TPH User data.....3  
Note: Excute after Thermal  
Print Head is replaced.  
4. Paper Out Sensor Test.....4  
5. Print Resident Code Pages.5  
6. Main menu.....6

To exit off-line setup, open  
printer cover.

- ⑦ 4. Paper Out Sensor Test を選択するために、フィードボタンを 4 回短く押してから、再度フィードボタンを 1 秒程長押ししてください。
- ⑧ レシート印字が開始されましたら、手を離してください。
- ⑨ テスト終了後、LED が緑色点灯し、通常状態に戻ります。

## 14. Print Resident Code Pages(日本語環境では必要ありません)

プリンタにあらかじめ保存されているコードページを印字しますが、日本語フォントをロードしてご使用いただく場合には、コードページ 932 で稼動しますので、これらのフォントはご使用になれません。このためこの機能はご使用いただく必要はございません。