

第 2.0 版(2002/11/08)

日本アイ・ビー・エム株式会社

## IBM 4674 POS 端末装置：設置・お手入れについての補足ガイド

### 1.はじめに

この補足ガイドでは、IBM 4674 POS 端末装置を設置についての追加情報が記載されており、下記の説明書の内容を補足しています。これらの説明書とともにご利用ください。

- ・ IBM 4674-001/DS1 POS 端末装置
  - ユーザーズ ガイド (GA88-3242)
  - 導入計画および操作ガイド (GA88-3239)
- ・ IBM 4674-011/DS1 POS 端末装置
  - ユーザーズ ガイド (P/N:21L6948)
  - 導入計画および操作ガイド (GA88-3239)
- ・ IBM 4674-121 POS 端末装置
  - ユーザーズ ガイド (P/N:55P3093)
  - 導入計画および操作ガイド (P/N:55P4179)

### 2.設置についての補足

IBM 4674 POS 端末装置は背面に内部冷却用の空気交換口が設けられており、各モデルにより次のようにして本体内部を冷却するよう設計されております。

- ・ モデル 001, 011, DS1  
背面より吸入 電源装置 制御基板・ディスク装置など 本体各部の隙間より排気
- ・ モデル 121

本体各部の隙間より吸入 制御基板・ディスク装置など 電源装置 背面より排気  
本体背面の空気取り入れ・排気口をふさがれた場合、本体内部の各部品温度が上昇してしまい、**システムの動作不良（ハングアップ・シャットダウン）などを引き起こす可能性があります。**

このため、下記の条件のとおり設置して下さるようお願いいたします。

(注) 一部のモデルには空気交換口がない場合がありますが、空気交換口がない IBM 4674 POS 端末装置に対しても下記の条件のとおり設置して下さるようお願いいたします。

- ・ 本体背面と設置場所との壁面の距離に 5 センチ以上の隙間を確保する (図 A)
- ・ 本体背面に広告・ラベルなどを貼り付け、通風孔をふさがらない (図 B)

Fig.A

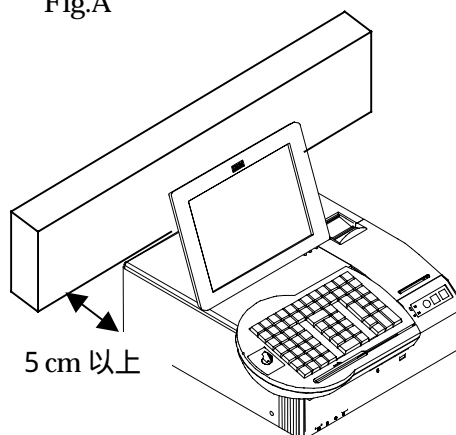
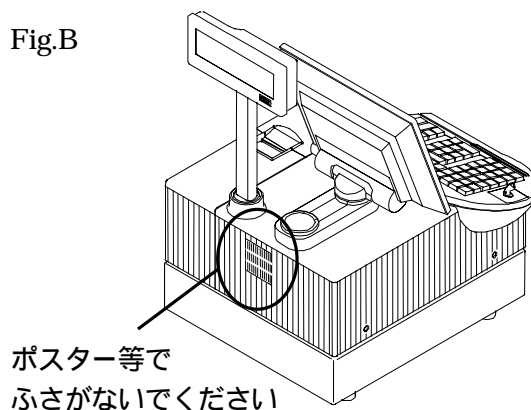


Fig.B



### 3.お手入れについての補足

#### ⚠注意

背面パネルのスリット部および背面パネル内側のファン部分の清掃は、安全のため本体の電源を遮断した後行ってください。

「2. 設置について」に記載したとおり、IBM 4674 POS 端末装置モデル 001, 011, DS1 は本体背面より空気を取り入れ内部温度の冷却をおこなっておりますが、背面パネルのスリット部分および背面パネル内側のファン部分にほこりがたまることにより、内部に空気が吸入できなくなる可能性があります。

このため、定期的に背面パネルのスリット部分（Page1, Fig.B）等に詰まっているほこりを除去して頂くようお願いいたします。

#### 特記事項

IBM は IBM Corporation の商標です。

#### 変更履歴

発行日	改訂番号	変更内容
2002/11/05	第 1 版	初版
2002/11/08	第 2 版	空気交換口のないモデルの記述の追加