

# IntelliStation M Pro (6218)



## Professional Workstation

# System Guide



このカタログに記載されているオプション・サポート状況および価格は、2005年10月12日現在のもので、事前の予告なしに変更する場合があります。表示金額は、事業者向けの本体価格であり消費税は含まれません。

### IntelliStation M Pro (6218) Spec

製品シリーズ		IntelliStation® M Pro
モデル		IBM® Express ポートフォリオ™対応モデル (5営業日以内に納品いたします。) 6218-1E1
タイプ		タワー型 (縦置き)
初期導入済OS		Windows XP Professional (32bit)
サポートOS		Windows XP Professional, Windows XP Professional x64 Edition, Red Hat Enterprise Linux WS 4 (Update1)
プロセッサ		HT テクノロジ インテル® Pentium® 4 プロセッサ 660 (2MB L2 キャッシュ, 3.60GHz, 800MHz FSB)
チップセット		インテル® 955X Express
主記憶容量	標準	1GB(512MB×2) PC2-4200 ECC DDR2 RoHS SDRAM DIMM <sup>1</sup>
	最大	8.0GB <sup>2</sup>
グラフィックス・エンジン		ATI FireGL V3100
ビデオRAM容量		128MB DDR SDRAM
サポートする 解像度および 最大発色数 <sup>3</sup>	640×480	1,677万色  (デジタルディスプレイとの接続の場合、最大解像度は1,600×1,200までとなります)
	800×600	
	1,024×768	
	1,280×1,024	
	1,600×1,200	
1,920×1,200		
2,048×1,536		
3,840×2,400 <sup>4</sup>		
バス・アーキテクチャ		N/A PCI Express
補助記憶装置	FDD	2モード(1.44MB/720KB)
	HDD	160GB Serial ATA (7,200rpm) <sup>5</sup>
	オプティカル・ドライブ	マルチバーナー DVD+R DL:4倍速記録/最大8倍速再生/DVD±R:12倍速記録/最大16倍速再生/ DVD+RW:8倍速記録/最大8倍速再生/DVD-RW:6倍速記録/最大8倍速再生/ DVD-RAM:5倍速記録/最大5倍速再生/CD-R:40倍速記録/最大40倍速再生/ CD-RW:24倍速記録/最大40倍速再生/CD-ROM:最大40倍速再生
オプション用スロット <sup>6</sup>	PCI Express x1	1(空1)
	PCI Express x16	1(空0) <sup>7</sup>
	PCI Express x8 <sup>9</sup>	1(空1)
	32bit/33MHz PCI	1(空1)
拡張ストレージベイ <sup>10</sup>	5.25型	2(ハーフハイト空1)
	3.5型	1(スリムハイト空0)
	3.5型(シャドウ)	2(スリムハイト空1)
サウンド		AC97準拠 Audio, ADI 1981B via ICH7R 16-bit Digital Audio (オンボードモノラルスピーカ内蔵)
ネットワーク <sup>11</sup>		Wake on LAN対応 1000Base-T イーサネットオンボード
Serial ATA		Serial ATA-150(オンボード)
EIDE		Ultra ATA-100(オンボード) (Primaryのみ)
外部インターフェース(ポート) <sup>12</sup>		シリアル RS-232E D-SUB 9ピン(16550A互換)×2(オス)、パラレル:セントロニクス準拠 D-SUB 25ピン(ECP/EPP)×1(メス)、 1000Base-T イーサネット×1、USB2.0×8(前面×2、背面×6)、IEEE1394×2(前面4pin×1、背面6pin×1)、 ディスプレイ DVI-I×1+ D-SUB 15ピン×1(1E1)、 キーボード(PS/2)×1、マウス(PS/2)×1、マイク入力×1(前面×1)、ライン出力×2(前面×1、背面×1)、ライン入力×1(背面×1)
キーボード/マウス		標準添付(109キーボード/3ボタンオプティカル・マウス)
定格電源ユニット		400W / AC 100V(50/60Hz)
使用環境 <sup>13</sup>		温度 10～35 湿度 8～80%
消費電力		最大 571W / 最小構成 127W
エネルギー消費効率 <sup>14</sup>		J区 0.009
寸法(mm)/質量(kg)		178 (W) ×445 (D) ×435 (H) / 10.5 (最小構成時)、13.5 (最大構成時)
主な添付ソフトウェア <sup>15</sup>		各種デバイスドライバを納めたDeviceDriver CDを添付。 Recoveryプログラム(ハードディスク内に導入済。初期導入済みOSを初期出荷状態の内容にリカバリします) <sup>16</sup>
添付サービス <sup>17</sup>		スタートアップ90 (ヘルプライン簡易版)
保証/サービス		3年間翌営業日以降対応オンサイト修理 保証サービス
IBMダイレクト価格(税別)		169,000円

- 標準装備はDIMM 2枚で構成されます。メモリスロットは、4本(初期出荷状態での空きは2本)あります。メモリの増設は2枚1組単位での増設となります。
- 最大構成にする場合は、標準搭載のメモリーを取り外し、2GBメモリーを4本使用しなければなりません。
- 解像度および発色数は接続する表示装置の表示能力およびサポートするオペレーティング・システムの性能により異なります。(標記はWindows XP Professionalの場合) また、グラフィックス・ドライバの更新が必要になる場合があります。
- T221 9503-DG5と接続した場合。
- 当システム装置に標準装備のハードディスクは、出荷時にWindows XP Professional がブロードワレ、ハードディスク全容量をCドライブ(NTFSフォーマット)として設定してあります。ただし、初期出荷状態では約1.2GBのリカバリーイメージがあらかじめ書き込まれているため、Cドライブの全容量はHDD全容量から約1.2GB差し引いた容量になります。なお、ディスク容量は1GB=1000の3乗Byteで換算しており、1GB=1024の3乗換算の場合と比べて表記上同容量でも実際の容量は小さくなります。
- 導入するアダプター・カードの組み合わせにより、IRQおよびI/Oアドレス等の設定変更が必要な場合があります。
- 1つのPCI Express x16スロットを、各モデル搭載のグラフィックス・エンジンが占有します。また標準装備されるビデオカードのみサポートします。
- 6218-5J6では、1つのPCI-Express x16スロットに隣接するPCI-Express x1スロットはnVIDIA Quadro FX-4400が占有します。
- 6218-5J8では、1つのPCI-Express x16スロットに隣接するPCI-Express x1スロットは3Dlabs Wildcat Realizm 800が占有します。
- 電気的性能上はPCI Express x4です。
- 5.25型には、1つの5.25型または3.5型ハーフハイト外部記憶装置(フロントアクセス可能)を追加装着することが可能です。(3.5型の場合、別途スベーターが必要な場合があります。) また、ここにSCSI接続型デバイスを内蔵させる場合には、ケーブルと回線の制約上、別途SCSI I/Fカードの追加が必要な場合があります。
- 1000Base-T、1000Base-TXおよび10Base-Tで利用可能です。ネットワークへ接続するためのケーブルは別途お求め下さい。
- ケーブル類は別途お求め下さい。USBについては出荷されるすべてのUSB対応周辺機器の動作を保証するものではありません。IEEE1394についても、同様です。
- 電波障害自主規制 VCCIクラスB 適合。
- エネルギー消費効率とは、エネルギーの使用の合理化に関する法律(昭和54年法律第49号、以下「省エネルギー法」といふ。)で定める測定方法により、測定した消費電力を省エネルギー法で定める複合理論性能で除したものをいいます。
- 本体初期導入済みのドライバ等は添付のCDより直接またはディスク作成後セットアップ可能です。
- マニュアル添付。Windows XP Professionalをリカバリするリカバリプログラムがハードディスク内に導入されています。またRecovery CDは添付されません。
- スタートアップ90が付いていないモデルも、別途ご用意しております。

# IntelliStation M Pro (6218)



## Professional Workstation

# System Guide



IntelliStation M Pro (6218) Spec							
製品シリーズ	IntelliStation M Pro						
モデル	6218-1F1	6218-5J7	6218-7J7	6218-5J8	6218-8J7		
タイプ	タワー型 (縦置き)						
初期導入済OS	Windows XP Professional (32bit)		Windows XP Professional x64 Edition	Windows XP Professional (32bit)			
サポートOS	Windows XP Professional, Windows XP Professional x64 Edition, Red Hat Enterprise Linux WS 4 (Update1)						
プロセッサ	HT テクノロジ インテル® Pentium® 4 プロセッサ 650 (2MB L2 キャッシュ, 3.40GHz, 800MHz FSB)		HT テクノロジ インテル® Pentium® 4 プロセッサ 670 (2MB L2 キャッシュ, 3.80GHz, 800MHz FSB)		インテル® Pentium® D プロセッサ 840 (デュアルコア・プロセッサ 2x1MB L2 キャッシュ, 3.20GHz, 800MHz FSB)		
チップセット	インテル® 955X Express						
主記憶容量	標準	1GB(512MB x 2) PC2-4200 ECC DDR2 RoHS SDRAM DIMM <sup>1</sup>	2GB(1GB x 2) PC2-4200 ECC DDR2 RoHS SDRAM DIMM <sup>1</sup>	4GB(2GB x 2) PC2-4200 ECC DDR2 RoHS SDRAM DIMM <sup>1</sup>	2GB(1GB x 2) PC2-4200 ECC DDR2 RoHS SDRAM DIMM <sup>1</sup>		
	最大	8.0GB <sup>2</sup>					
グラフィックス・エンジン	NVIDIA® Quadro® NVS280 PCI-e		NVIDIA® Quadro® FX 1400		3Dlabs™ Wildcat Realizm 800	NVIDIA® Quadro® FX 1400	
ビデオRAM容量	64MB DDR SDRAM		128MB DDR SDRAM		640MB GDDR3 SDRAM		
サポートする解像度および最大発色数 <sup>3</sup>	640 x 480	1,677万色 (デジタル・ディスプレイとの接続の場合、最大解像度は1,280 x 1,024までとなります)		1,677万色		1,677万色	
	800 x 600						
	1,024 x 768						
	1,280 x 1,024						
	1,600 x 1,200						
	1,920 x 1,200						
2,048 x 1,536	N/A						
3,840 x 2,400 <sup>4</sup>							
バス・アーキテクチャー	PCI Express						
補助記憶装置	FDD	2モード(1.44MB/720KB)					
	HDD	80GB Serial ATA (7,200rpm) <sup>5</sup>	160GB Serial ATA (7,200rpm) <sup>5</sup>	73.4GB Ultra320 SCSI(15,000rpm) <sup>5</sup>	160GB Serial ATA (7,200rpm) <sup>5</sup>		
	オプティカル・ドライブ	DVD-ROM/CD-RW DVD-ROM:最大16倍速再生 CD-ROM:最大48倍速再生 CD-R:48倍速記録/最大48倍速再生 CD-RW:24倍速記録/最大48倍速再生					
オプションスロット	PCI Express x1	1(空1)		1(空0) <sup>7</sup>	1(空0) <sup>8</sup>	1(空1)	
	PCI Express x16			1(空1)			
	PCI Express x8 <sup>9</sup>			1(空1)			
	32bit/33MHz PCI			1(空1)			
拡張ストレージ・ベイ <sup>10</sup>	5.25型			2(ハーフハイト空1)			
	3.5型			1(スリムハイト空0)			
	3.5型(シャドウ)			2(スリムハイト空1)			
サウンド	AC97準拠 Audio, ADI 1981B via ICH7R 16-bit Digital Audio (オンボードモノラルスピーカ内蔵)						
ネットワーク <sup>11</sup>	Wake on LAN対応 1000Base-T イーサネットオンボード						
SCSI	Single Channel Ultra 320 SCSI (オンボード5J8のみ)						
Serial ATA	Serial ATA-150(オンボード)						
EIDE	Ultra ATA-100(オンボード)(Primaryのみ)						
外部インターフェース(ポート) <sup>12</sup>	シリアル RS-232E D-SUB 9ピン(16550A互換) x 2(オス), パラレル セントロニクス準拠 D-SUB 25ピン(ECP/EPP) x 1(メス), 1000Base-T イーサネット x 1, USB2.0 x 8 (前面 x 2, 背面 x 6), IEEE1394 x 2 (前面 4pin x 1, 背面 6pin x 1), ディスプレイ DVI-I x 2 (DVIからD-SUB 15ピンへ変換するコネクタ2個付属5J7/7J7/8J7/5J8), DMS-59 (D-SUB 15ピン)への変換ケーブル付属1F1), キーボード(PS/2) x 1, マウス(PS/2) x 1, マイク入力 x 1 (前面 x 1), ライン出力 x 2 (前面 x 1, 背面 x 1), ライン入力 x 1 (背面 x 1)						
キーボード/マウス	標準添付(109キーボード/3ボタンオプティカル・マウス)						
定格電源ユニット	400W / AC 100V(50/60Hz)						
使用環境 <sup>13</sup>	温度 10 ~ 35 湿度 8 ~ 80%						
消費電力	最大 571W / 最小構成 127W						
エネルギー消費効率 <sup>14</sup>	J区分 0.008	J区分 0.008	J区分 0.008	J区分 0.008	J区分 0.006		
寸法(mm)/質量(kg)	178 (W) x 445 (D) x 435 (H) / 10.5 (最小構成時), 13.5 (最大構成時)						
主な添付ソフトウェア <sup>15</sup>	各種デバイスドライバを納めたDeviceDriver CDを添付。 Recoveryプログラム(ハードディスク内に導入済, 初期導入済みOSを初期出荷状態の内容にリカバリします) <sup>16</sup>						
添付サービス <sup>17</sup>	スタートアップ 90						
保証期間	3年間営業日以降対応 オンサイト修理 保証サービス		3年間オンサイト修理 保証サービス				
IBMダイレクト価格(税別)	139,000円	488,000円	938,000円	728,000円	438,000円		

- 標準装備はDIMM 2枚で構成されます。メモリスロットは、4本 (初期出荷状態での空きは2本)あります。メモリの増設は2枚1組単位での増設となります。
- 最大構成にする場合は、標準搭載のメモリーを取り外し、2GBメモリーを4本使用しなければなりません。
- 解像度および発色数は接続する表示装置の表示能力およびサポートするオペレーティング・システムの性能により異なります。(標記はWindows XP Professionalの場合)  
また、グラフィックス・ドライバーの更新が必要になる場合があります。
- T221 9503-DGSと接続した場合。
- 当システム装置に標準装備のハードディスクは、出荷時にWindows XP Professional がブロードされ、ハードディスク全容量をCドライブ(NTF5フォーマット)として設定してあります。ただし、初期出荷状態では約1.2GBのリカバリーイメージがあらかじめ書き込まれているため、Cドライブの全容量はHDD全容量から約1.2GB差し引いた容量になります。なお、ディスク容量は1GB=1000の3乗Byteで換算しており、1GB=1024の3乗換算の場合と比べて表記上同容量でも実際の容量は小さくなります。
- 必要なアダプター・カードの組み合わせにより、IRQおよびI/Oアドレス等の設定変更が必要な場合があります。
- 1つのPCI Express x16スロットを、各モデル搭載のグラフィックス・エンジンが占有します。また標準装備されるビデオカードのみをサポートします。
- 6218-5J8では、1つのPCI-Express x16スロットと隣接するPCI-Express x1スロットを3Dlabs Wildcat Realizm 800が占有します。
- 電気的性能上はPCI Express x4です。
- 5.25型ベイには、1つの5.25型または3.5型 ハーフハイト外部記憶装置 (フロントアクセス可能) を追加装着することが可能です。(3.5型の場合、別途スベーターが必要な場合があります。)  
また、ここにSCSI接続型デバイスを内蔵させる場合には、ケーブルとリールの制約上、別途SCSI I/Fカードの追加が必要な場合があります。
- 1000Base-T, 100Base-TXおよび10Base-Tで利用可能です。ネットワーク接続するためのケーブルは別途お求め下さい。
- ケーブル類は別途お求め下さい。USBについては出荷されるすべてのUSB対応周辺機器の動作を保証するものではありません。IEEE1394についても同様です。
- 電波障害自主規制 VCCIクラスB 適合。
- エネルギー消費効率とは、エネルギーの使用の合理化に関する法律 (昭和54年法律第49号。以下「省エネルギー法」という。) で定める測定方法により、測定した消費電力を省エネルギー法で定める複合理論性能で除したものをいいます。
- 本体初期導入済みのドライバー等は添付のCDより直接またはディスク作成後セットアップ可能です。
- マニュアル添付, Windows XP Professionalをリカバリするリカバリープログラムがハードディスク内に導入されています。  
またRecovery CDは添付されません。
- システム本体及びサービスを単体で提供することも可能です。

## オプションリストIntelliStation M Pro (6218)



## メモリー

メモリー・スロット	( )	DIMM4	ペア 2
	512MB (1F1/1E1)/1GB (5J7/5J8/8J7)/2GB (7J7)	DIMM3	
	( )	DIMM2	ペア 1
	512MB (1F1/1E1)/1GB (5J7/5J8/8J7)/2GB (7J7)	DIMM1	

メモリーの増設は2枚1組単位での増設となります。この組み合わせる2枚は同じLP/Nのもので構成して下さい。

## 標準搭載されるメモリー構成

6218-1F1/1E1...1GB(512MB × 2) PC2-4200 ECC DDR2 RoHS SDRAM DIMM

6218-5J7/5J8/8J7...2GB(1GB × 2) PC2-4200 ECC DDR2 RoHS SDRAM DIMM

6218-7J7...4GB(2GB × 2)PC2-4200 ECC DDR2 RoHS SDRAM DIMM

番号	品名	IBMダイレクト価格(税別)	選択欄 x 個数
30R5148	512MB PC2-4200 (1x512MB) ECC DDR2 RoHS SDRAM DIMM	19,800円	x ( )
30R5149	2GB PC2-4200 (2x1GB) ECC DDR2 RoHS SDRAM DIMM Kit	87,000円	x ( )
30R5150	4GB PC2-4200 (2x2GB) ECC DDR2 RoHS SDRAM DIMM Kit	580,000円	x ( )



## PCI アダプター・オプション

PCI Express x1 スロット	
グラフィックカード導入済み スロット2	PCI Express x16
PCI Express x8 (電気的性能上は PCI Express x4 です) スロット3	
( )32bit/33MHz 5V PCI スロット スロット4	

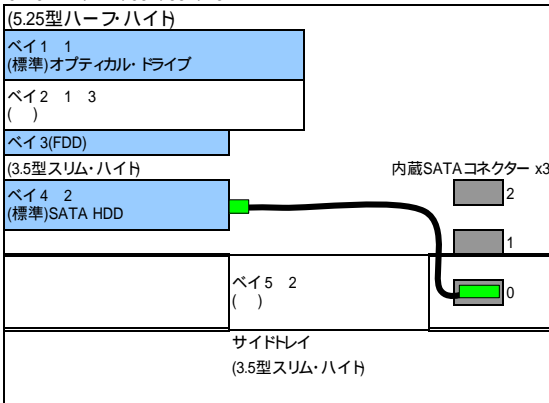
番号	品名	IBMダイレクト価格(税別)	選択個数	対応スロット
<b>ネットワークカード</b> システム装置には、Wake on LAN対応 1000Base-T イーサネットがオンボードで組み込まれています。				
06P3601	10/100 Ethernet サーバーアダプター	11,000円	x ( )	4
	ホットプラグ対応。2枚導入によりリダンダント構成可能。32bit/33MHz ハーフサイズ。3.3V/5V ユニバーサル電源対応。			
31P9601	PRO/1000 モンタナイーサネットアダプター	30,000円	x ( )	4
	インテル 82545GMチップ。ホットプラグ対応。2枚導入によりリダンダント構成可能。標準PCIブラケットとLow Profile PCIブラケットの両方に対応可能。64bit/133MHz ハーフサイズ。3.3V/5V ユニバーサル電源対応。			
73P4101	Netxtreme 1000 T+ Ethernet アダプター	30,000円	x ( )	4
	Broadcom BCM5703チップ。2枚導入によりリダンダント構成可能。64bit/133MHz ハーフサイズ。3.3V/5V ユニバーサル電源対応。			
73P3501	NetXtreme 1000 Express Ethernet Adapter	36,000円	x ( )	1
	PCI Express x1 をサポート。標準PCIブラケットとLow Profile PCIブラケットの両方に対応可能。			
<b>ストレージコントローラー</b>				
13N2249	Ultra320 SCSI コントローラー	33,000円	x ( )	4
	内蔵テープ装置を接続する場合は、導入する必要があります。内蔵用 4トロップ68ピンSCSIケーブル付属。64bit/133MHz。68ピンの内部コネクタと1つの外部VHDCIコネクタ。1チャンネル。データ転送速度 320Mbps。			
71P8648	1 2 IBM ServeRAID 7t SATA コントローラー	34,000円	x ( )	4
	キャッシュ 64MB RAIDレベル 0, 1, 5, 10	4ポートSATA対応RAIDコントローラー。2本のSATA対応ケーブルが同梱されます。 64bit/66MHz ハーフサイズ。3.3V/5V ユニバーサル電源対応。		

1 システムがサポートする内蔵HDDの構成は最大3台までです。

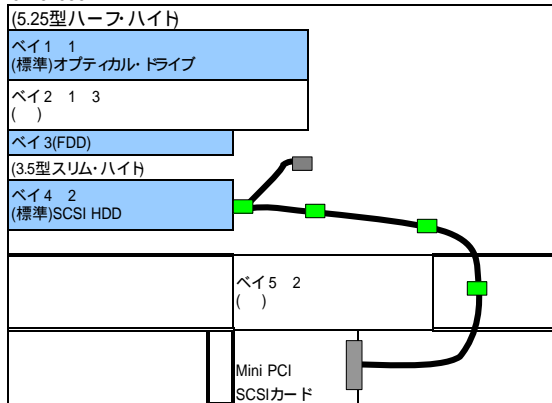
2 システム装置に初期導入されているプリロードイメージは、ServeRAID等のRAIDアダプターで構成したHDDをサポートしていません。

**DRIVE** 各種ドライブ

6218-1F1/1E1/5J7/8J7/7J7



6218-5J8



**【重要】**ハードディスクを追加したときは、必ず Configuration/Setup Utility を始動してブートデバイスの順序を確認してください。ブートデバイスの順序が意図していない順序に変更されています。そのまま起動しようとすると「ブートデバイスが見つかりません」等のエラーや、ドライブレターの変更といった問題を引き起こす恐れがあります。特にSATA ハードディスク搭載モデルに対してハードディスクを増設する場合はご注意ください。

5.25型ストレージ・ベイに標準準備されるドライブについて

システムがサポートする内蔵HDDの構成は最大3台までです。

- 6218-1F1/5J7/5J8/8J7/7J7の場合 (CD-RW/DVD-ROM)
- 6218-1E1の場合 (マルチ・バーナー)

- 1 フロントアクセス可。
- 2 フロントアクセス不可。
- 3 HDDを導入する場合は、別途3.5型マウントキットをご用意いただく必要があります。

各光学ドライブの最大データ転送速度

		DVD +R DL	DVD ±R	DVD +RW	DVD -RW	DVD-RAM	DVD-ROM	CD-R	CD-RW	CD-ROM
CD-RW	記録								32倍速	
	再生							48倍速	48倍速	48倍速
マルチ・バーナー	記録	4倍速	16倍速	8倍速	6倍速	5倍速		40倍速	24倍速	
	再生	8倍速	12倍速	8倍速	8倍速	5倍速	16倍速	40倍速	40倍速	40倍速
CD-RW/DVD-ROM	記録							48倍速	32倍速	
	再生	8倍速	8倍速	8倍速	8倍速	4倍速	16倍速	40倍速	40倍速	48倍速

上記速度は、最大値であり、実際の速度は環境やデータによって変化します。

SATA HDD と SCSI HDD は混在できません。

内蔵シリアル ATAハードディスク				
番号	品名	IBMダイレクト価格(税別)	選択個数	サポートベイ
73P8002	80GB SATA HDD (7,200rpm)	8,600円	x ( )	2, 4, 5
73P8003	160GB SATA HDD (7,200rpm)	15,000円	x ( )	2, 4, 5
73P8006	250GB SATA HDD (7,200rpm)	31,000円	x ( )	2, 4, 5



内蔵SCSI ハードディスク				
番号	品名	IBMダイレクト価格(税別)	選択個数	サポートベイ
32P0725	146GB 10K Ultra 320 SCSI HDD	68,000円	x ( )	2, 4, 5
32P0799	300GB 10K ノンホットスワップ Ultra320 SCSI HDD	148,000円	x ( )	2, 4, 5
26K5678	36GB 15K ノンホットスワップ Ultra320 SCSI HDD	35,000円	x ( )	2, 4, 5
26K5679	73GB 15K ノンホットスワップ Ultra320 SCSI HDD	70,000円	x ( )	2, 4, 5
90P1314	146GB 15K ノンホットスワップ Ultra320 SCSI HDD	128,000円	x ( )	2, 4, 5




テープ装置 (SCSIインターフェイス) 導入する場合、別途SCSIカードが必要です。				
番号	品名	IBMダイレクト価格(税別)	選択個数	サポートベイ
00N7991	20/40GB 4mm DAT駆動機構(DDS-4) 最大容量(非圧縮/圧縮) 20GB/40GB 転送速度MB/sec(非圧縮/圧縮) 2.75/5.5 Ultra2 SCSI データ カードリッジx1、クリーニング・カードリッジx1、1トロップ内蔵SCSIケーブルを同梱	88,000円	x ( )	1, 2
71P9155	IBM DDS-4 データカードリッジ5巻パック	8,600円	x ( )	
71P9145	36/72GB DDS G5 テープ ドライブ 最大容量(非圧縮/圧縮) 36GB/72GB 転送速度MB/sec(非圧縮/圧縮) 3.5/7 Ultra2 SCSI クリーニング・カードリッジx1、1トロップ内蔵SCSIケーブルを同梱	172,000円	x ( )	1, 2
71P9158	IBM DDS G5 データカードリッジ5巻パック	26,000円	x ( )	

外付け装置				
4559HHX	ハーフハイトテープ エンクロージャー ハーフハイトのSCSIテープ装置を1台格納可能。接続には別途、外付けポートを持ったSCSIカードが必要となります。	52,000円	x ( )	SCSI接続

CD-R/RW/DVD/その他				
番号	品名	IBMダイレクト価格(税別)	選択個数	サポートベイ
32R2906	マルチバーナー ドライブ プラス DVD +R DL:4倍速記録/8倍速再生/DVD ±R :12倍速記録/16倍速再生/DVD +RW :8倍速記録/8倍速再生/ DVD -RW :6倍速記録/8倍速再生/DVD-RAM :5倍速記録/5倍速再生/DVD-ROM :16倍速再生/ CD-R:40倍速記録/40倍速再生/CD-RW :24倍速記録/40倍速再生/CD-ROM :40倍速再生	21,200円	x ( )	1, 2
32R2905	CD-RW/DVD-ROM コンボドライブ DVD-ROM:16倍速再生 CD-R:48倍速再生/CD-RW :32倍速記録/CD-ROM :48倍速再生	13,200円	x ( )	1, 2



## キーボード/マウス/モニター・その他オプション

番号	品名	IBMダイレクト価格(税別)	選択欄 x 個数
<b>液晶モニター</b>			
39R6096	*17型 TFT モニター L171P	42,000円	x ( )
	17V型TFT液晶カラーモニター。SXGA対応。アナログ/デジタル両インターフェイスに対応。		
90P0732	*19型 TFT モニター L191P	62,000円	x ( )
	19V型TFT液晶カラーモニター。SXGA対応。アナログ/デジタル両インターフェイスに対応。		
90P0735	*20型 TFT モニター L200P	97,000円	x ( )
	20.1V型TFT液晶ハイブリッドカラーモニター。UXGA対応。アナログ/デジタル両インターフェイスに対応。		
<b>インプットデバイス</b> システム装置には、標準で109キーボード/3ボタンオプティカルマウスが同梱されます。			
39M7242	USBキーボードウルトラナビ付	13,000円	x ( )
90P0797	エンハンスドパフォーマンスUSBキーボード	6,500円	x ( )
90P0740	スリークマウス(黒)	3,600円	x ( )
90P0741	スクロールポイントプロ オプティカル マウス	5,200円	x ( )
90P0742	3ボタンスクロールポイントマウス(オプティカル)	5,000円	x ( )
90P0743	USB オプティカル ホイールマウス	2,600円	x ( )
<b>3Dインプットデバイス</b>			
33L3252	IBM SpaceBall 3D input device	60,000円	x ( )
	3D CAD・CAM用、シリアル接続3Dグラフィックス・コントローラー。Windows 2000で使用する際には下記URLより、ドライバーをダウンロードしてください。 <a href="http://www-1.ibm.com/support/manager.wss?rs=0&amp;rt=0&amp;orq=psg&amp;doc=MIGR-4Q2KWL">http://www-1.ibm.com/support/manager.wss?rs=0&amp;rt=0&amp;orq=psg&amp;doc=MIGR-4Q2KWL</a>		



## UPS-無停電電源装置

番号	品名	IBMダイレクト価格(税別)	選択欄 x 個数
<b>IBM純正UPS</b>			
21307TX 1	IBM UPS750TJV	46,000円	x ( )
21308TX 1	IBM UPS1000TJV	59,000円	x ( )
21309TX 1	IBM UPS1500TJV	68,000円	x ( )



- 1 PowerChute Business Editionが同梱されます。サーバー OSはWindows NT4.0/2000/XP/2003/SBS、Redhat Linux 7.3/8.0/9、RedHat Enterprise Linux /AS 2.1/ES 2.1/AS 3/ES 3/WS 3です。Linux系については、エージェントのみの対応、またシリアル通信のみ対応の制限があります。

### 制限事項：

#### Windows XPの場合

#### 1. Windows XP SP2に関する制限事項

- 1-1. 標準のファイアウォールが有効になっている場合、ユーティリティー間で通信できないので正常に動作しません。UPSを使用する場合はファイアウォールを無効にする必要があります。他のファイアウォール アプリケーションが導入されている場合も同じです。
- 1-2. システムは、ブロードキャストの通知を受け取れません。標準のファイアウォールを無効にしても受け取れません。Windows XP または SP1では通知を受け取れます。

#### 2. PowerChuteのWindowsコンソールとWindowsサーバーの接続が成立する場合のみ、各設定の変更ができます。

#### 3. システムがスタンバイモードに入っている時は自動シャットダウン等のUPS機能が正常に動作しません。UPSを使用する場合はスタンバイ機能を使用しないで下さい。

#### 4. PowerChuteのWindowsエージェントをインストールする場合、Windows XP 標準のUPS機能は無効になります。

#### 5. PowerChuteのWindowsコンソールおよび Windowsエージェントの使用言語は必ず同じにする必要があります。使用言語が異なった場合、Windowsコンソールで デバイス・プロパティのログファイルが文字化けします。

#### 6. 電源障害の発生後にシステムを復旧すると、I9990650 AC Power has been restored というメッセージがPOSTで表示される場合があります。

## システム構成ガイド IntelliStation M Pro (6218)


**SATA HDD モデル**  
 3.5型(シャドウ) 3 (空き:1)

Serial ATA コネクタ1~3 システムがサポートする内蔵HDDの構成は最大3台までです。

80GB Serial ATA (7,200rpm) (6218-1F1標準装備)
160GB Serial ATA (7,200rpm) (6218-5J7/7J7/7J9/5J9/5J6/8J7標準装備)
73P8002 8,600円 80GB SATA HDD (7,200rpm) Serial ATA 専用ケーブルはHDDに同梱されます。
73P8003 15,000円 160GB SATA HDD (7,200rpm) Serial ATA 専用ケーブルはHDDに同梱されます。
73P8006 31,000円 250GB SATA HDD (7,200rpm) Serial ATA 専用ケーブルはHDDに同梱されます。

**【重要】**ハードディスクを追加したときは、必ず Configuration/Setup Utility を起動してブートデバイスの順序を確認してください。ブートデバイスの順序が意図していない順序に変更されています。このまま起動しようとすると「ブートデバイスが見つかりません」等のエラーや、ドライブレターの変更といった問題を引き起こす恐れがあります。特に SATA ハードディスク搭載モデルに対してハードディスクを増設する場合はご注意ください。

 71P8648 34,000円  
 IBM ServeRAID 7t SATA コントローラー  
 システムがサポートする内蔵HDDの構成は最大3台までです。

Serial ATA 専用ケーブルはHDDに同梱されます。
73P8002 8,600円 80GB SATA HDD (7,200rpm) Serial ATA 専用ケーブルはHDDに同梱されます。
73P8003 15,000円 160GB SATA HDD (7,200rpm) Serial ATA 専用ケーブルはHDDに同梱されます。
73P8006 31,000円 250GB SATA HDD (7,200rpm) Serial ATA 専用ケーブルはHDDに同梱されます。

システム装置に初期導入されているプリロードイメージは、ServeRAID等のRAIDアダプターで構成したHDDをサポートしていません。


**SCSI HDD モデル**  
 3.5型(シャドウ) 3 (空き:1)

内部Ultra320 SCSIコネクタ

6218-5J8 システムがサポートする内蔵HDDの構成は最大3台までです。

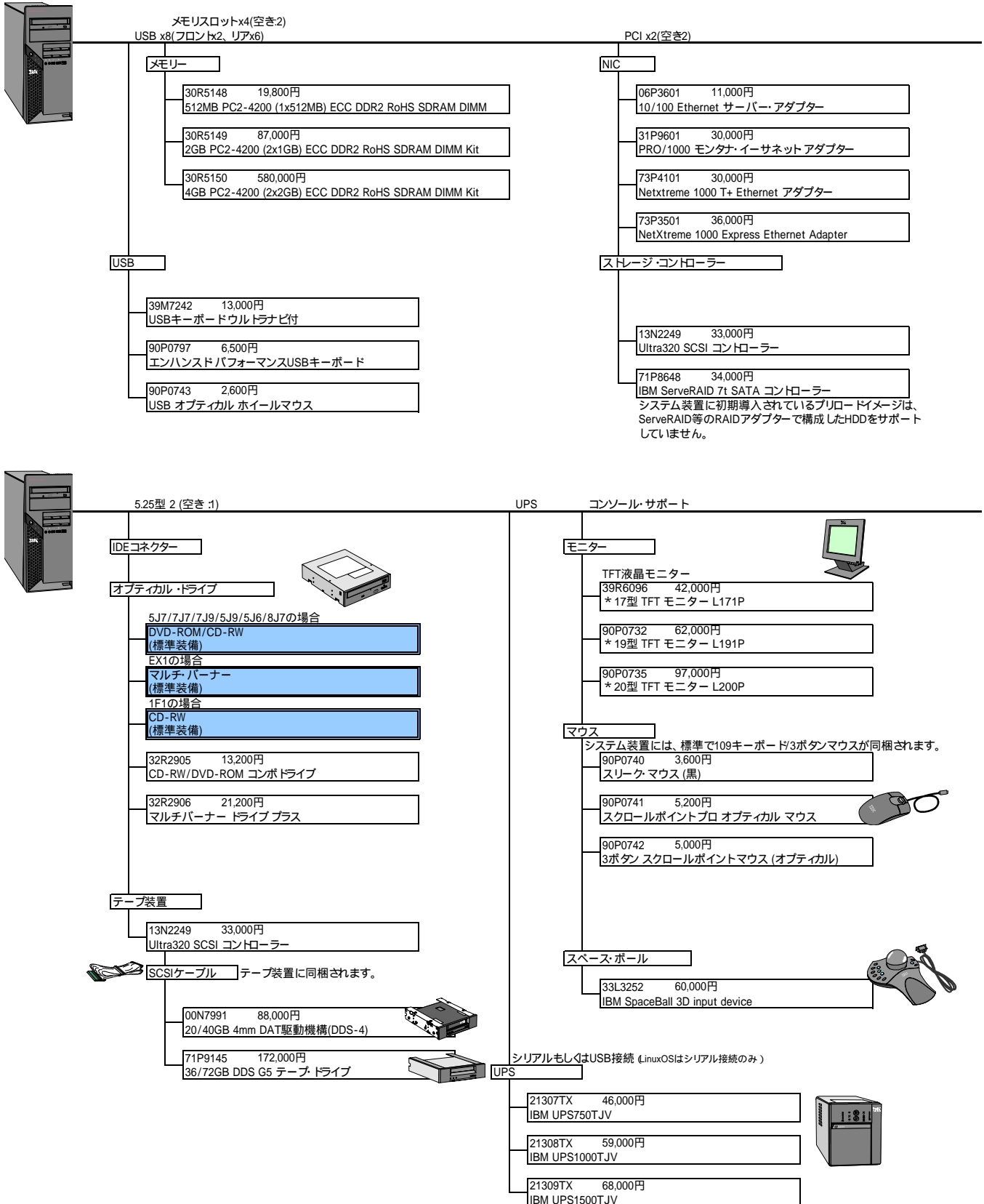
 4トロッップ内蔵SCSIケーブル  
 ターミネーター付(システム本体に標準装備)

73.4GB Ultra320 SCSI(15,000rpm) (標準装備)
32P0725 68,000円 146GB 10K Ultra 320 SCSI HDD
32P0799 148,000円 300GB 10K ノンホットスワップ Ultra320 SCSI HDD
26K5678 35,000円 36GB 15K ノンホットスワップ Ultra320 SCSI HDD
26K5679 70,000円 73GB 15K ノンホットスワップ Ultra320 SCSI HDD
90P1314 128,000円 146GB 15K ノンホットスワップ Ultra320 SCSI HDD










SATA HDDとSCSI HDDは混在できません。

## システム構成ガイド IntelliStation M Pro (6218)



## 価格表

	番号	品名	IBMダイレクト価格(税別)	個数	見積り欄
	6218-1E1	M PRO P4 3.6G 2M V3100 WXP	169,000円	( )	
	6218-1F1	M PRO PEN4 3.4G 2M W/280NVS WXP	139,000円	( )	
	6218-5J7	M PRO PEN4 3.8G 2M W/FX1400 WXP	488,000円	( )	
	6218-7J7	M PRO PEN4 3.8G 2M W/FX1400 WXP64	938,000円	( )	
	6218-5J8	M PRO PEN4 3.8G 2M W/Realizm800 WXP	728,000円	( )	
	6218-8J7	M PRO PEND 3.2G DC 2M W/FX1400 WXP	438,000円	( )	
	30R5148	512MB PC2-4200 (1x512MB) ECC DDR2 RoHS SDRAM DIMM	19,800円	( )	
	30R5149	2GB PC2-4200 (2x1GB) ECC DDR2 RoHS SDRAM DIMM Kit	87,000円	( )	
	30R5150	4GB PC2-4200 (2x2GB) ECC DDR2 RoHS SDRAM DIMM Kit	580,000円	( )	
	06P3601	10/100 Ethernet サーバー・アダプター	11,000円	( )	
	31P9601	PRO/1000 モンタナ イーサネットアダプター	30,000円	( )	
	73P4101	Netxtreme 1000 T+ Ethernet アダプター	30,000円	( )	
	73P3501	NetXtreme 1000 Express Ethernet Adapter	36,000円	( )	
	13N2249	Ultra320 SCSI コントローラー	33,000円	( )	
	71P8648	IBM ServeRAID 7i SATA コントローラー	34,000円	( )	
	73P8002	80GB SATA HDD	8,600円	( )	
	73P8003	160GB SATA HDD	15,000円	( )	
	73P8006	250GB SATA HDD	31,000円	( )	
	32P0725	146GB 10K Ultra 320 SCSI HDD	68,000円	( )	
	32P0799	300GB 10K ノンホットスワップ Ultra320 SCSI HDD	148,000円	( )	
	26K5678	36GB 15K ノンホットスワップ Ultra320 SCSI HDD	35,000円	( )	
	26K5679	73GB 15K ノンホットスワップ Ultra320 SCSI HDD	70,000円	( )	
	90P1314	146GB 15K ノンホットスワップ Ultra320 SCSI HDD	128,000円	( )	
	00N7991	20/40GB 4mm DAT駆動機構(DDS-4)	88,000円	( )	
	71P9145	36/72GB DDS G5 テープ・ドライブ	172,000円	( )	
	4559HHX	ハーフハイトテープ・エンクロージャー	52,000円	( )	
	32R2906	マルチバーナー ドライブ プラス	21,200円	( )	
	32R2905	CD-RW/DVD-ROM コンボドライブ	13,200円	( )	
	39R6096	* 17型 TFT モニター L171P	42,000円	( )	
	90P0732	* 19型 TFT モニター L191P	62,000円	( )	
	90P0735	* 20型 TFT モニター L200P	97,000円	( )	
	39M7242	USBキーボードウルトラナビ付	13,000円	( )	
	90P0797	エンハンスドパフォーマンスUSBキーボード	6,500円	( )	
	90P0740	スリーク マウス (黒)	3,600円	( )	
	90P0741	スクロールポイントプロ オプティカル マウス	5,200円	( )	
	90P0742	3ボタン スクロールポイントマウス (オプティカル)	5,000円	( )	
	90P0743	USB オプティカル ホイールマウス	2,600円	( )	
	33L3252	IBM SpaceBall 3D input device	60,000円	( )	
	21307TX	IBM UPS750TJV	46,000円	( )	
	21308TX	IBM UPS1000TJV	59,000円	( )	
	21309TX	IBM UPS1500TJV	68,000円	( )	
			合計(税別)		(円)
			合計(税込み)		(円)

## IBM Internet Homepage/PC Sales Center

より詳しい情報は...

インターネット・ホームページ <sup>1</sup>

インテル・アーキテクチャー・サーバー xSeries

**<http://www.ibm.com/jp/eserver/xseries/>**

パーソナル・ワークステーション IntelliStation

**<http://www.ibm.com/jp/pc/intellistation/>**

製品のカatalogや役に立つ情報をインターネットを使ってご覧いただくことが可能です。

<sup>1</sup> このサービスに関する情報は2005年10月現在のものです。Webに掲載されているサービス内容やURL等は事前の予告なしに変更する場合がありますので、あらかじめご了承ください。

お問い合わせは、  
IBM ビジネス・パートナー、製品販売店、弊社営業担当員、または、ダイヤルIBMへ。

ダイヤルIBM 受付時間：月 - 金 9:00 ~ 18:00 (祝日、12/30-1/3を除く)

**0120-041-992** フリーダイヤル

携帯電話でおかけのお客様は下記の電話番号をご利用ください。

**03-6220-8002**

(この場合、通話料金はお客様のご負担となります。)

### ビジネスパートナー様向けお問合せ窓口

BP コンタクト IBM (xSeries 窓口)

営業時間 平日 9:00 ~ 12:00 および 13:00 ~ 17:00 (祝日、日本IBM創立記念日、12/30 ~ 1/3を除く)

**0120-07-2004** フリーダイヤル:ガイダンスに従ってビジネスパートナー番号を入力してください。

ビジネスパートナー番号入力後、更にガイダンスに従い、窓口をご選択願います。

<PC セールス・センターお問合せ対象製品 >

@server xSeries/BladeCenter/Intellistation Pro/@server OpenPower/TotalStorage/IBM プリンター

(注意事項)

- ・ブッシュ回線の電話よりお電話いただきますようお願いいたします。ダイヤルバルス回線の場合は、音声ガイダンスが流れ終わった後で番号をダイヤル願います。
- ・携帯電話、PHSからのアクセスを受け付けておりませんので、予めご了承ください。
- ・ご利用状況により、窓口受付時間を見直させていただく可能性がございます。悪しからずご了承くださいませようお願い申し上げます。

### グローバル・ファイナンス事業部

フリーダイヤル:

**0120-77-0409**

URL:

**<http://www.ibm.com/financing/jp/>**

「IBMダイレクト価格」は、IBMの直販による提供価格であり、ビジネス・パートナーなど再販者の販売価格を拘束するものではありません。弊社WEBサイトでは供給状況などの事情により一部の製品を掲載しており、「IBMダイレクト価格」製品すべてが弊社WEBサイトで購入できることを意味するものではありません。

当(カタログ)製品の価格には、配送・セットアップ・ソフトウェアのインストール・操作指導等に要する費用は含まれておりません。

IBM、e-business ロゴ、@server、Active Memory、AIX、AIX 5L、Chipkill、Light Path Diagnostics、ServeRAID、XA-32、X-Architecture、Xcel4、XpandOnDemand、xSeries、BladeCenter、ServerGuide、NetBAY3、OS/2 Warp、Hummingbird、IBM、Netfinity、Wake on LAN、IntelliStation、SMART Reaction、Universal Management Agent は、IBM Corporation の商標。

Microsoft、Windows、Windows NTおよびWindowsロゴはMicrosoft Corporationの米国およびその他の国における商標。

Intel、Pentium、XeonはIntel Corporationの米国およびその他の国における商標。

他の会社名、製品名およびサービス名等はそれぞれ各社の商標。



日本アイビーエム株式会社

〒106-8711 東京都港区六本木 3-2-12

10-05 Produced in Japan

このカタログで使用されている製品の写真等は、出荷時のものと一部異なる場合があります。また仕様は事前の予告なしに変更することがあります。製品、サービス等の詳細については、弊社もしくはIBM特約店の営業担当員にご相談ください。このカタログに記載の価格は、2005年10月現在のものです、事前の予告なしに変更する場合があります。また、表示金額は、事業者向けの本体価格であり消費税は含まれません。当カタログ記載の製品にプリインストールあるいは添付されているソフトウェア製品につきましては、その梱包方法および内容物に関し、市販されているものと異なる場合があります。