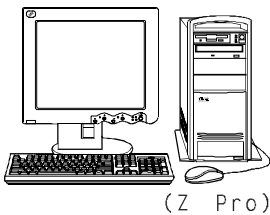


IntelliStation Z Pro/M Pro

プロフェッショナル・ワークステーション



システム・ガイド

'97-11月版

●このカタログに記載の価格は、1997年11月12日現在のものです。事前の予告なしに変更する場合があります。記載の価格には消費税が含まれておりません。

主要スペック

モデル		IntelliStation M Pro	
		6888-26J Windows NT** モデル	
プロセッサ		Pentium** II-266MHz	
外部キャッシュ・メモリー	標準	512KB(CPUに内蔵)	
主記憶(RAM)容量	標準 最大	128MB-ECC DIMM 512MB ※1	
グラフィックス・アダプター		Intergraph** Intense 3D** Pro 1000/T	
ビデオRAM標準		16MB SDRAM + 4MB Texture SGRAM	
サポートする解像度および最大発色数 ※2		640 X 480、800 X 600、1024 X 768、 1152 X 864、1280 X 960、1280 X 1024 1,677万色	
補助記憶装置 (内蔵)	ディスク・ドライブ	3.5型 2モード(1.44MB/720KB)	
	ハードディスク ※3	標準	4.3GB(Ultra-Wide SCSI)
	CD-ROMドライブ	最大16倍速 CD-ROM(拡張 IDE)	
バス・アーキテクチャー		PCI/ISA	
オプション・スロット ※4	PCI/ISA仕様	3(フル・サイズ x1、ハーフ・サイズ x2)	
	ISA仕様	2(フル・サイズ x1、ハーフ・サイズ x1)	
拡張ストレージ・ベイ		5(空 2) ※5	
サウンド		Sound Blaster** Pro互換(オンボード) ※11	
ネットワークアダプター		Wake on LAN対応 100Base-TXをオンボード(10Base-Tにも対応) ※12	
インターフェース(ポート) ※6		シリアル:RS-232C D-Sub 9ピン(16550互換)x1(オス)、パラレル:セントロニクス準拠 D-Sub 25ピン(ECP/EPP)x1(メス)、キーボード/マウス:(PS/2タイプ)各1、ディスプレイ:アナログRGBミニD-Sub 15ピン(メス)、赤外線通信x1、ユニバーサル・シリアル・バスx2、イーサネットx1、Audio Line in/out各1	
キーボード/マウス		標準装備(109キー・キーボード/3ボタンマウス)	
寸法(mm)、重量		420(W) X 455(D) X 160(H)、12.7Kg	
電源		AC 100V(50/60 Hz)	
使用環境		温度 10 - 35°C 湿度 8 - 80%	
消費電力 ※7		標準84W、最大104W以下、エネルギー消費効率63W	
初期導入済みオペレーティングシステム ※8		Windows NT Workstation 4.0	
主な添付ソフトウェア ※9		ConfigSafe**、ハンギングバード(体験版)、NetFinity**サービス・プログラム、CoSession32**、ビデオドライバー、サウンド、ネットワーク・ドライバーを収めたサポートCDを添付、Lotusスーパーオフィス97(ライセンスのみ)	
標準価格(消費税別) ※10		998,000円 (価格改定)	

※1 標準装備は0.125μm 2枚で構成されます。メモリーの増設は0.125μm(空スロット1つ)で行います。最大構成に拡張するためには、標準装備のメモリーを取り外し256MB DIMMを2本を使用することにより可能です。
 ※2 解像度および発色数は接続する表示装置の表示能力およびサポートするオペレーティング・システムの性能により異なります。(標記はWindows NTの場合)
 ※3 当システム装置に標準装備のハードディスクは出荷時のドライブ(0.5GB)、Dドライブ(2.1GB)、Eドライブ(CおよびDドライブ容量以外の3つのパーティションに区切られています。なお、当資料のディスク容量はGB=1000³ B換算値であり、1GB=1024³ B換算の場合とは表記上同容量でも実際の容量は小さくなります。
 ※4 導入するアダプター・カードの組み合わせにより、IRQおよびI/Oアドレスなどの設定変更が必要な場合があります。Intergraphグラフィックス・アダプターおよびSCSIアダプターにより、PCI/ISAフル・サイズ1スロットおよびPCI/ISAハーフ・サイズ1スロットの計を2つを占有します。
 ※5 1つの3.5型ハードディスク駆動機構と1つの3.5型または5.25型駆動機構(フロントアクセス可能)を装着することが可能です。
 ※6 ケーブル類は別途お求めください。USBについては出荷されるすべてのUSB対応周辺機器の動作を確保するものではありません。また、赤外線通信の機能を利用するには別売の赤外線通信オプション(10475H7987)が必要です。
 ※7 省エネ法に基づくエネルギー消費効率。
 ※8 プログラムCD、マニュアル添付。
 ※9 本体添付のソフトウェアおよびドライバー類は添付のサポートCDより直接またはディスク作成後セットアップ可能です。Lotusスーパーオフィス97はライセンスの提供。ハードディスクに初期導入されておりません。プログラムCDおよびマニュアルが必要な場合は、添付の申込用紙にてお求めください(有料)。またハンギング・バード・ソフトウェアは体験版です。一定期間、ご使用いただいたうえで、継続使用される場合は、別途製品版をご購入ください。
 ※10 標準価格には、モニターは含まれておりません。
 ※11 スピーカーは別売です。
 ※12 LAN接続する際のケーブルは、別途お求めください。

主要スペック

モデル		IntelliStation Z Pro	
		6899-16J Windows NT モデル	6899-12J Windows NT モデル
プロセッサ		Pentium** Pro-200MHz ※1	
外部キャッシュ・メモリー	標準	256KB(CPUに内蔵)	
主記憶(RAM)容量	標準	128MB-ECC DIMM	64MB-ECC DIMM
	最大	1GB ※2	
グラフィックス・アダプター		Intergraph** Intense 3D** Pro 1000/T	MATROX** MGA Millennium*
ビデオRAM標準		16MB SDRAM + 4MB Texture SGRAM	4MB WRAM
サポートする解像度および最大発色数 ※3		640 X 480、800 X 600、1024 X 768、1152 X 864、1280 X 960、1280 X 1024 1,677万色	640 X 480、800 X 600、1024 X 768、1280 X 1024 1,677万色 1600 X 1200 6万5千色
補助記憶装置(内蔵)	ディスク・ドライブ	3.5型 2モード(1.44MB/720KB)	
	ハードディスク ※4	4.5GB(Ultra-Wide SCSI)	
	CD-ROMドライブ	最大16倍速 CD-ROM(拡張 IDE)	
バス・アーキテクチャー		PCI/ISA	
オプション・スロット ※5	PCI/ISA仕様	1(PCI/ハーフまたはISAフル・サイズ x1)	
	PCI仕様	4(フル・サイズ x3、ハーフサイズ x1)	
	ISA仕様	2(フル・サイズ x2)	
拡張ストレージ・ベイ		6(空 3) ※6	
サウンド		Sound Blaster** Pro互換(オンボード)、モノラル・スピーカー内蔵	
アダプター		Adaptec** 2940 UltraWide SCSIアダプター(PCI)、Wake on LAN対応 Intel EtherExpress** Pro/100(10/100PCI)アダプター(PCI)、ビデオ・アダプター(PCI)※7	
インターフェース(ポート) ※8		シリアル:RS-232C D-Sub 9ピン(16550互換)x2(オス)、パラレル:セントロニクス準拠 D-Sub 25ピン(ECP/EPP)x1(メス)、キーボード/マウス:(PS/2タイプ)各1、ディスプレイ:アナログRGBミニD-Sub 15ピン(メス)、赤外線通信x1、ユニバーサル・シリアル・バスx1、イーサネット X1、マイクx1、Line in/out各1	
キーボード/マウス		標準装備 ※9	
寸法(mm)、重量		242(W) X 435(D) X 435(H)、12.9Kg(最大)フロアスタンド込みのサイズです。	
電源		AC 100V(50/60 Hz)	
使用環境		温度 10 - 32°C 湿度 8 - 80%	
消費電力 ※10		標準90W、最大198W以下、エネルギー消費効率83W	
初期導入済みオペレーティングシステム ※11		Windows NT Workstation 4.0	
主な添付ソフトウェア ※12		ハンティングカード(体験版)、NetFinityサービス・プログラム、CoSession、ビデオドライバー、サウンド、ネットワーク・ドライバーを収めたサポートCDを添付、Lotusスーパーオフィス97(ライセンスのみ)	
標準価格(消費税別) ※13		1,250,000円	798,000円

※1 別売のPentiumPro 200MHzプロセッサ・オプション(ID#9466175)により、SMP対応デュアル・プロセッサ仕様にも拡張可能です。

※2 標準装備はDIMM 2枚で構成されます。メモリーの増設はDIMM(空スロット2つ)で行います。最大構成に拡張するためには、標準装備のメモリーを取り外し256MB DIMMを4本を使用することにより可能です。

※3 解像度および発色数は接続する表示装置の表示能力およびサポートするオペレーティング・システムの性能により異なります。(標記はWindows NTの場合)

※4 当システム装置に標準装備のハードディスクは出荷時CDドライブ(0.5GB)、Dドライブ(2.1GB)、Eドライブ(CおよびDドライブ容量以外)に区切られています。なお、当資料のディスク容量はGB=1000³B換算値であり、1GB=1024³B換算の場合とは標記上同容量でも実際の容量は小さくなります。

※5 導入するアダプター・カードの組み合わせにより、IRQおよびI/Oアドレスなどの設定変更が必要な場合があります。ビデオ表示アダプター、Wake on LAN対応イーサネット・カードおよびSCSIアダプターにより、スロットを3つ占有します。

※6 2つの3.5型ハードディスク駆動機構と1つの3.5型または5.25型駆動機構(フロントアクセス可能)を装着することが可能です。

※7 装着アダプターは次ページのグラフィックス・アダプターの項を参照ください。

※8 ケーブル類は別途お求めください。USBについては今後出荷されるすべてのUSB対応周辺機器の動作を保証するものではありません。また、赤外線通信の機能を利用するには別売の赤外線通信オプション(ID#75H7987)が必要です。

※9 付属するキーボードは109キーボード、マウスは3ボタンマウスです。

※10 省エネ法に基づくエネルギー消費効率。

※11 プログラムCD、マニュアル添付。

※12 Lotusスーパーオフィス97はライセンスの提供。プログラムCDおよびマニュアルが必要な場合は、添付の申込用紙にてお求めください。ハードディスクに初期導入されておりません。またハンティング・カード(体験版)は一定期間、使用いただいたうえで、継続使用される場合は、別途製品版をご購入ください。またその他の本体初期導入済のソフトウェアおよびドライバー等は、添付のサポート CDより直接またはディスク作成後、セットアップ可能です。

※13 標準価格には、モニターは含まれておりません。

● グラフィックス・アダプター

(標準装備のグラフィックス・アダプターの仕様は以下の通りです)

名称	Intergraph Intense 3D Pro 1000/T	Matrox MGA Millennium
フレーム・メモリー (標準)	16MB(SDRAM)	4MB(WRAM)
テクスチャー・メモリー	4MB(SGRAM)	—
メモリー・タイプ	SDRAM(フレーム・メモリー) SGRAM(テクスチャー・メモリー)	WRAM-60ns
最大垂直リフレッシュ・レート	85Hz	200Hz
最大水平走査周波数	80KHz	105.7KHz
最大解像度/最大発色数	1,280x1,024/1677万色	1,600x1,200/6万5千色
サポートされるAPI	OpenGL, Heidi	OpenGL, Direct3D, DirectDraw
その他の機能	<ul style="list-style-type: none"> ● 24 or 32-Bit Z Buffer ● 24-Bit Double Buffered images ● Gouraud Shading ● Trilinear Texture Mapping ● 32-bit Textures ● Alpha Blending ● Fog ● Anti-aliasing 	<ul style="list-style-type: none"> ● 16-Bit Z Buffer ● Double Buffering ● Gouraud Shading ● Hardware Scaling and Color ● Space Conversion(MPEG) ● Alpha Blending ● Quality-Color Dihering

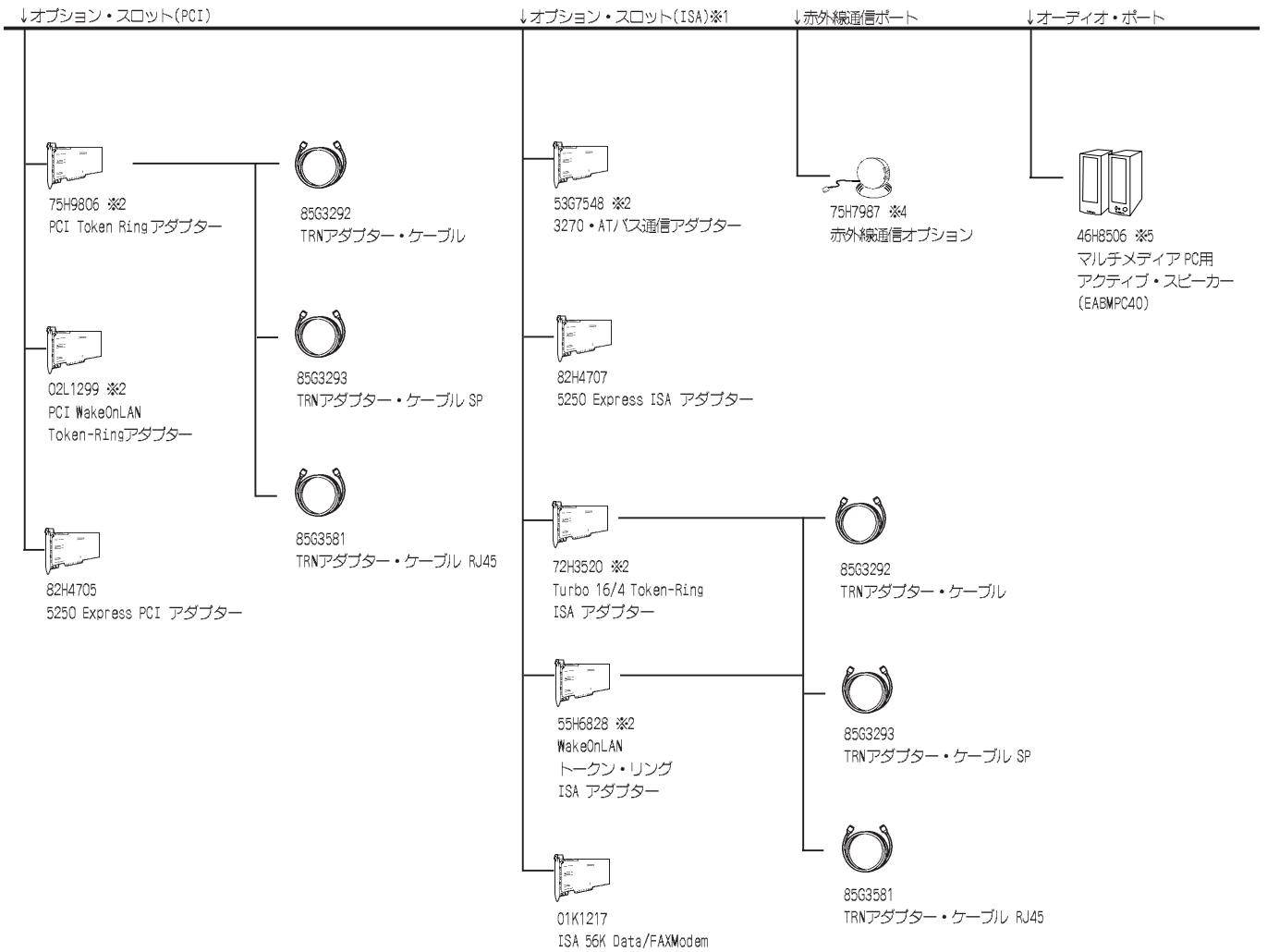
● サポートするオペレーティングシステム

6899-16J/6888-26J	Microsoft Windows NT Workstation J3.51 Microsoft Windows NT Workstation J4.0
6899-12J	Microsoft Windows NT Workstation J3.51 Microsoft Windows NT Workstation J4.0 Microsoft Windows 95

初期導入は共にWindows NT Workstation J4.0です。

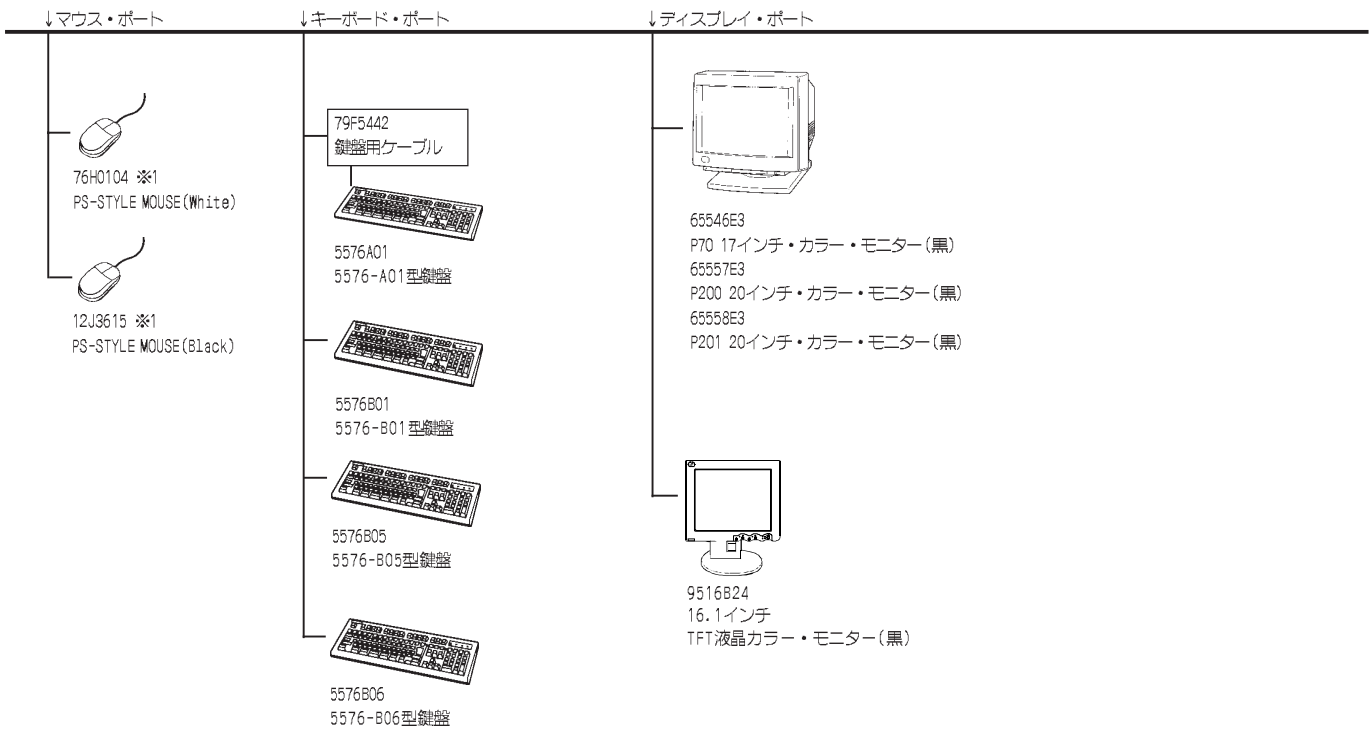
初期導入以外のオペレーティングシステムをご利用の場合は別途ご用意下さい。

システム構成ガイド



※1 導入するカードの組み合わせにより、IRQ、I/O アドレス等の設定において動作確認が必要な場合があります。
 ※2 CD-ROMとネットワークを同時に使用した場合、音かぎれたりネットワークに障害が発生することがありますので、ご使用になる前に確認してください。
 ※3 6899-12JにWindows 95を導入した場合のみのサポートです。6899-12JのWindows NT環境および6899-16J/6888-26Jではサポートされません。
 ※4 Windows 95のみサポート。(限定供給品)
 ※5 IBMが取り扱う他社製品。

システム構成ガイド

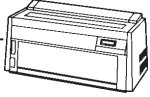


※1 2ボタンマウス。
当システム装置には109キーボードおよび3ボタン・マウス（共に黒色）が標準装備されます。

システム構成ガイド

↓プリンター

81X7875 09F5544
2.4m印刷装置ケーブル 5m印刷装置ケーブル



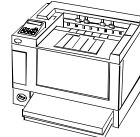
5577J02
5577K02
5579K02
— 35G4630
自動給紙機構
— 06G5840
ユーザー・フロント用
メモリーオプション



5573K02
— 58G0399 ※2
自動給紙機構
— 58G0397 ※2
上トラクター



5588H02
— 58G0101
8MB拡張メモリー・オプション
— 57G9803
イーサネットLANカード・オプション
— 57G9804
トークンリングLANカード・オプション



5586H02 ※1
— 57G9801
4MB拡張メモリー・オプション
— 58G0101
8MB拡張メモリー・オプション
— 57G9802
16MB拡張メモリー・オプション
— 57G9805
2MBフラッシュ・メモリー・オプション
— 57G9803
イーサネットLANカード・オプション
— 57G9804
トークンリングLANカード・オプション



5584K02
— 57G9801
4MB拡張メモリー・オプション
— 58G0101
8MB拡張メモリー・オプション
— 57G9805
2MBフラッシュ・メモリー・オプション
— 57G9803
イーサネットLANカード・オプション
— 57G9804
トークンリングLANカード・オプション

※1 IMAGE MODEでは正しく動作しない場合があります。PAGES MODEでご使用ください。
※2 上トラクターと自動給紙機構の同時装着はできません。