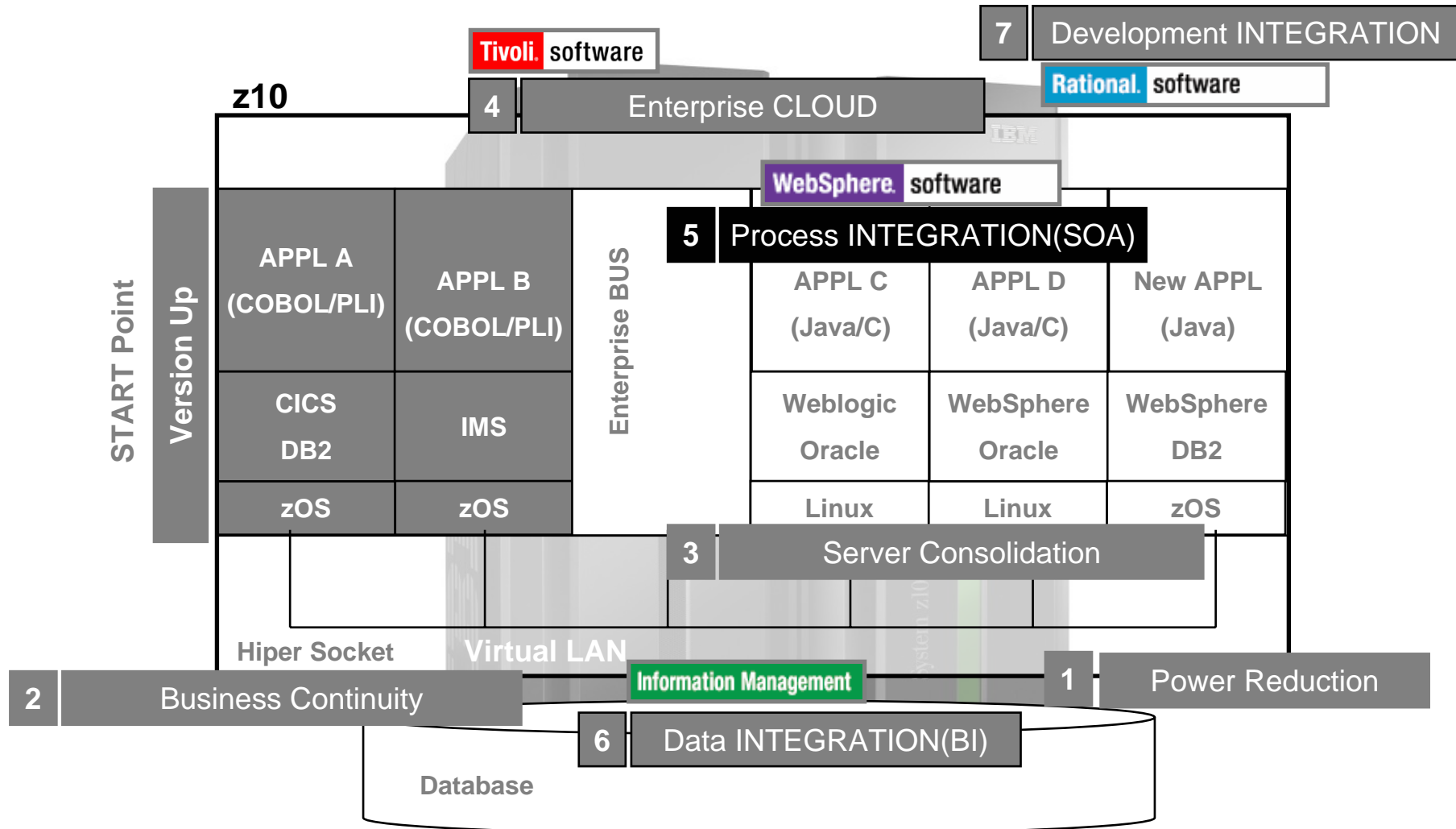


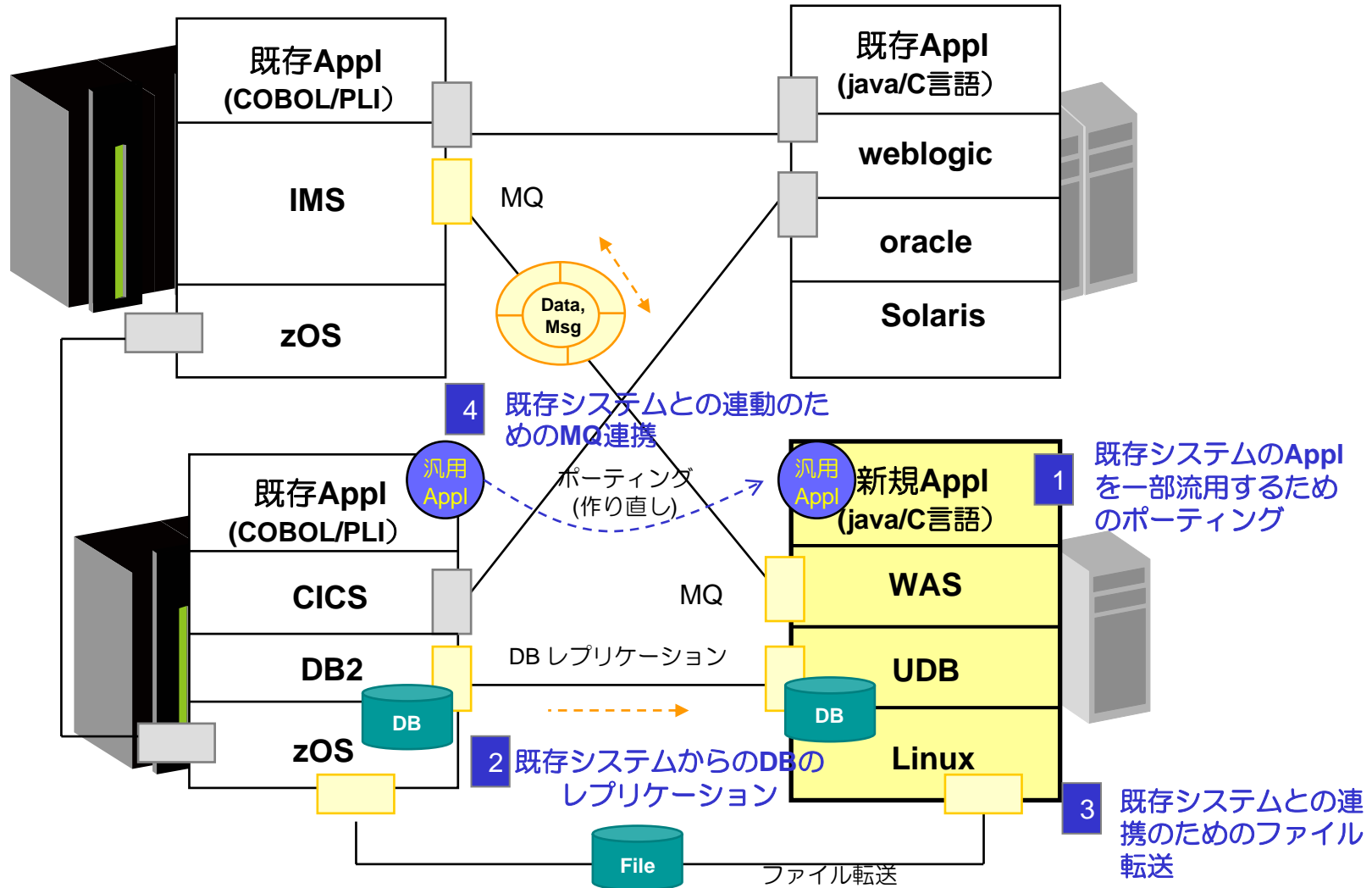
新しいソフトウェアで享受できるテクノロジー

既存システムのハードウェア、ソフトウェアをバージョンアップすることで、これまで実現困難だったソリューションを簡単に実装できるようになります。



Before : Process INTEGRATION (SOA)

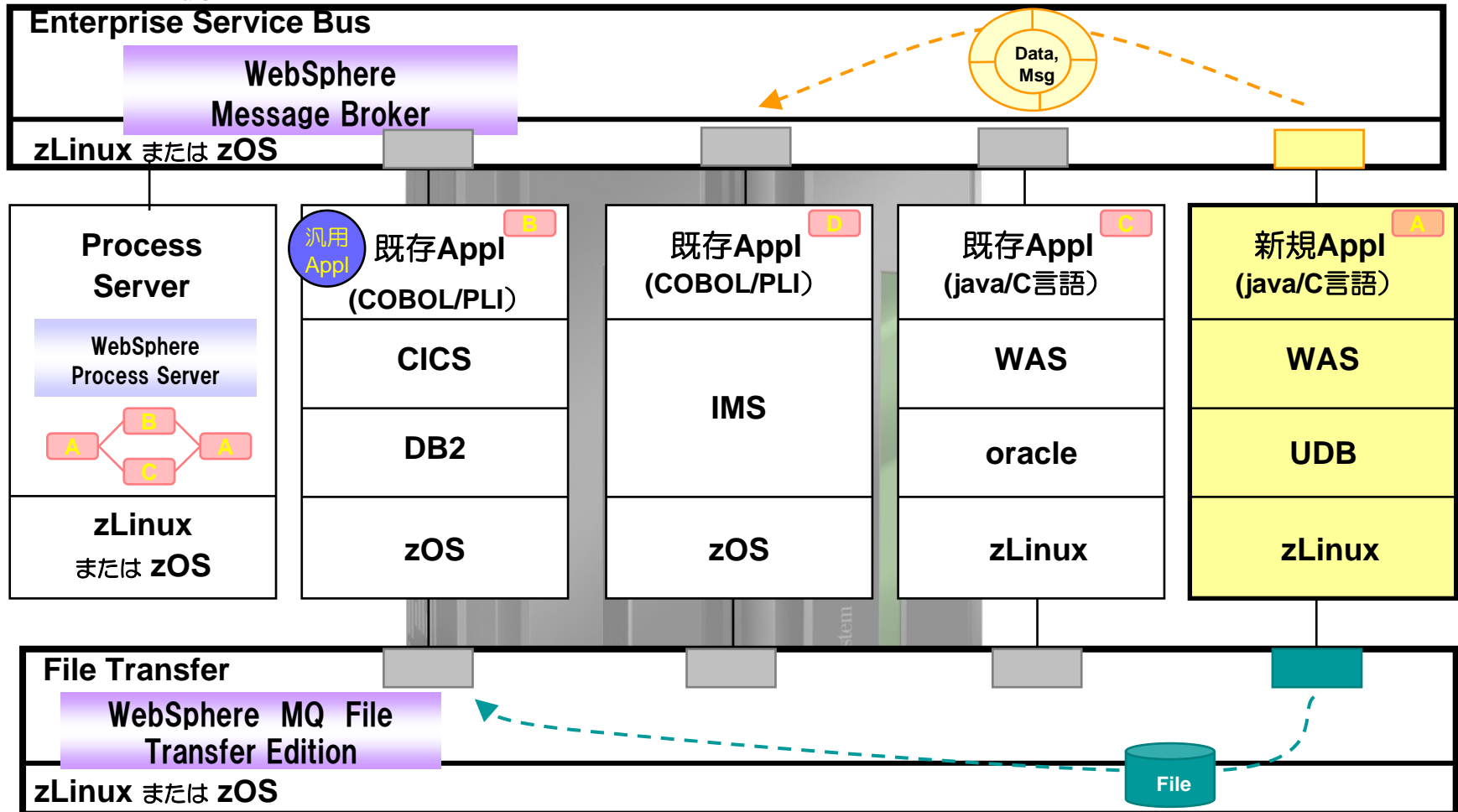
新しいシステム構築時に既存のシステムを流用するために苦労していませんか？
また、システムを連携させるために、多くのインターフェースを新規に開発していませんか？



After : Process INTEGRATION (SOA)

最新のバージョンにアップして、最新のSW製品を用いることで、Enterprise Service Busやシステム間のプロセスの連携が簡単に実現できます。また、新しいシステム構築時の工数削減、期間短縮も可能になります。

オンライン連携



バッチ連携

Appendix; SOA Ready on CICS/IMS

CICS/IMSを最新にし、その標準機能を活用することにより、多くのアプリケーションプログラムを変更することなくSOA対応にすることが可能になります。例えば基幹業務プログラム活用することにより、新規業務プログラム開発のコストを低減することができます。

アプリケーション開発環境をRDzを用いて、統一開発プラットフォームとし、COBOL, PL/I, Javaは同レベルで扱うことが可能になります。

WebSphere. software

アプリケーション開発

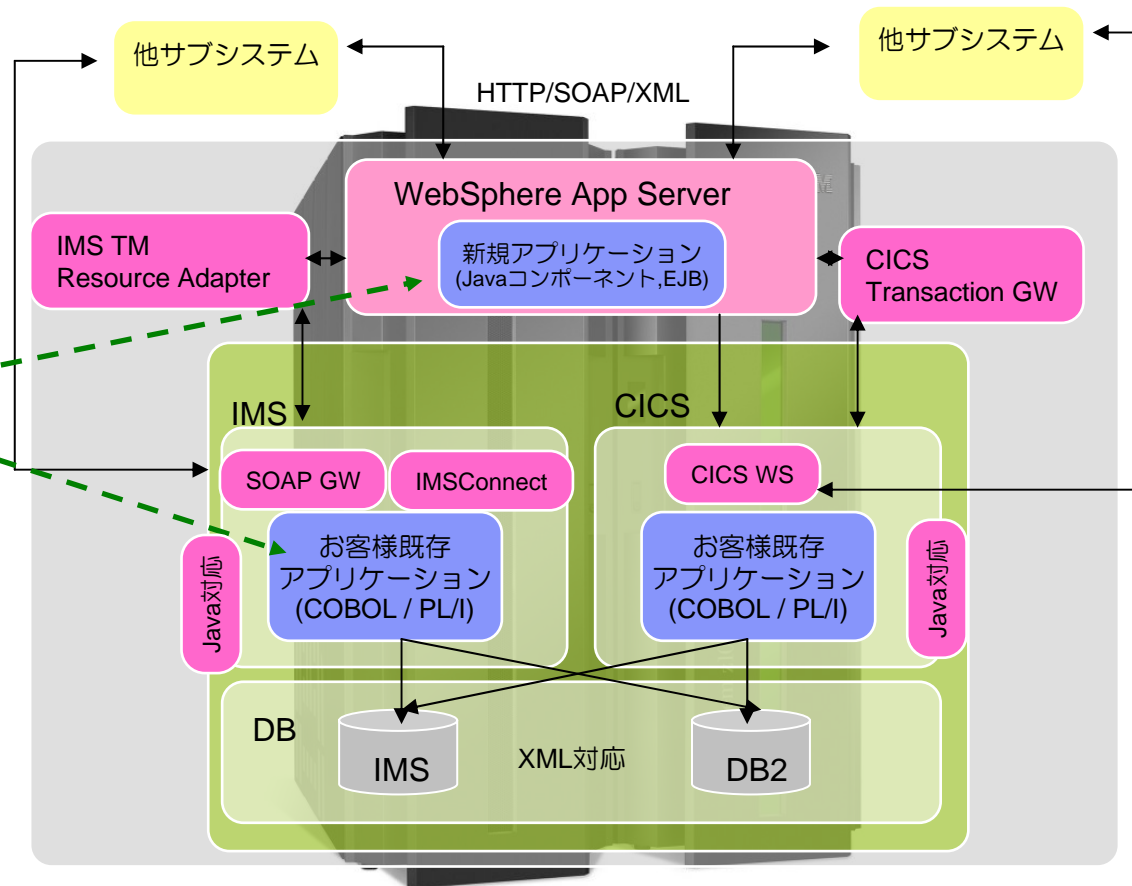


COBOL, PL/I
C, Java

RD/z (Eclipse技術)

WSAA, HLL/WB

Rational. software



INTEGRATION 活動

新しいテクノロジーについてディスカッションし、お客様の環境にどのように取り入れるべきか、またどのような効果があるかをPoCなど通じて一緒に考えさせて下さい。

Solutionのご紹介

INTEGRATIONとして選定した4つのSolutionエリアについて製品専門家を交えてご紹介します。

該当製品のデモ

SWCoCにおいて製品の機能を中心にデモを行い、具体的なメカニズムをご紹介します。

お客様環境に合わせたPoC

お客様の環境に合わせて、PoCを行います。
(お客様環境またはSWCoC/zMCoC)

Grand Designの作成

一連の議論を通じて、適用時のGrand Designとそこに至るまでのロードマップを作成します。