

IBM @server 326

System Guide



このカタログに記載されているオプション・サポート状況および価格は、2005年4月6日現在のもので、事前の予告なしに変更する場合があります。表示金額は、事業者向けの本体価格であり消費税は含まれません。

eServer 326 Spec

モデル		eServer 326	
		8848-71J	8848-81J
タイプ		ラック(1U) ¹ 1 (最大2)	
プロセッサ	搭載CPU数	1 (最大2)	
	タイプ	AMD Opteron™ プロセッサ 250	AMD Opteron™ プロセッサ 252
	内部周波数	2.4GHz	2.6GHz
	2次キャッシュ	1MB ECC (フルスピード)	1MB ECC (フルスピード)
	SMPアップグレード ²	2.4GHz (2Way)	2.6GHz (2Way)
チップセット		AMD 8131 & 8111 (Chipkill機能付き)	
主記憶 (PC3200対応 SDRAM)	標準容量	1GB PC3200 ECC DDR SDRAM RDIMM	
	DIMM装着状況	2 x 512MB	
	DIMMソケット数(空き)	8(6)	
	最大容量	16GB ³	
ビデオ サブシステム		SVGA (ATI-Rage XL)	
ビデオ メモリー		8 MB	
ディスク インターフェース	タイプ	Ultra320 SCSI (RAID 1機能付き)	
	チャンネル数	1	
	内部コネクタ	1	
	外部コネクタ	0	
補助記憶装置 (内蔵)	FDD	オープン	
	標準HDD容量	オープン	
	最大HDD容量 ⁴	600GB ⁵	
	CD-ROM	24倍速 IDE	
ストレージ ベイ (空き)	5.25型スリムハイト	1(0)	
	ホットスワップ ベイ	2(2)	
PCI-Xスロット (空き) (フルサイズ x1、ハーフサイズ x1)	133MHz-64bit x 1 もしくは 100MHz-64bit x 2	2(2) PCI-X 1.0準拠	
インターフェース		シリアル (16550A互換) x 1、USB1.1 x 4 (フロント x 2、リア x 2)、モニター	
ネットワーク インターフェース		デュアル 全二重Ethernet 10Base-T/100Base-TX/1000Base-T (Broadcom 5704)	
システム管理プロセッサ		標準装備	
本体寸法 (mm)		439.9 (W) X 653.3 (D) X 43.7 (H)	
質量 (kg)		11.8 (最小構成)、14.6 (最大構成)	
電源ユニット定格出力		411W (オートリスタート機能付 ⁹)	
発熱量 (最大構成 / 出荷構成)		400W (1366 Btu/Hr) / 120W (409 Btu/Hr)	
入力電力量 (最大/最小)		0.40kVA / 0.12kVA	
消費電力 (最大/出荷構成)		400W / 120W	
エネルギー消費効率 ⁶		F区分、0.020	F区分、0.014
サポートOS ⁷		Windows® Server 2003 Enterprise Edition (32bitのみ)、Windows® Server 2003 Standard Edition (32bitのみ)、SUSE LINUX Enterprise Server 9 for AMD64 & Intel EM64T ⁸ 、SUSE LINUX Enterprise Server 8 AMD64(SP3) ⁸ 、Red Hat Enterprise Linux AS 3 AMD 64(Update2) ⁸ 、Red Hat Enterprise Linux AS 3 x86(Update2) ⁸ 、Red Hat Enterprise Linux AS 2.1 (Update4) ⁸	
付属品		電源コード (NEMA 5-15P x1、IEC320-C14 x1)、ラック・キット、インストール・ガイド、ユーザーズ・ガイド、ドキュメントCD/バック	
IBMダイレクト価格(税別)		347,000円	367,000円
保証期間		1年間部品/1年間翌営業日以降対応オンサイト修理 保証サービス (8時間 x 週5日/CRU ¹⁰)	
保守料金 (2年目以降) ¹¹		70,000円 (税別) / 年	

1 1U = 約4.44センチ。

2 SMPアップグレードとして同一周波数、同一キャッシュ・サイズのプロセッサを最大2個まで使用可能。

3 2GBメモリーを8つ装着した場合。(標準で装着されているメモリーを取り外し、2GBメモリーに付け替える必要があります。)
CPUが2Wayの場合、最大16GB (2GBx8)まで、1Wayの場合、最大8GB (2GBx4)までをサポートします。

4 導入するメモリーがPC3200 CL3 ECC DDR SDRAM RDIMMの場合、最大8GB (1GBx8) (2Way SMP)までのサポートとなります。

5 ハードドライブ容量に関しては、MBは100万バイトを表し、GBは10億バイトを表します。ユーザーがアクセスできる総容量は作業環境によって変化します。

6 300GBのスリムハードディスクを2台装着した場合。

7 エネルギー消費効率とは、エネルギーの使用の合理化に関する法律(昭和54年法律第49号。以下「省エネルギー法」という。)で定める測定方法により測定された消費電力を省エネルギー法で定める複合理論性能で除したものです。

8 これらのOSはサポートOSであり、使用にあたっては別途購入の必要があります。

9 基本OS部分のみ。

10 電源障害(停電等)からの復電時にサーバーが自動再始動する機能。

11 xSeriesの構成部品の一部は、お客様にて交換できるように設計されており、このような考えに基づいて設計された部品をCRU(CRU=Customer Replaceable Unit,以下CRU/お客様による交換可能部品)と呼びます。ハードウェア障害の場合、IBMハードウェア障害テクニカルセンターにご連絡をいただき故障内容などを確認させていただき、その電話での問題判別の結果、問題のある部分が一箇所に特定できその部品がCRUの場合、IBMはお客様に交換用のCRUを送付し、お客様ご自身で交換していただきます。(IBM技術員はお客様サイトへ訪問いたしません)

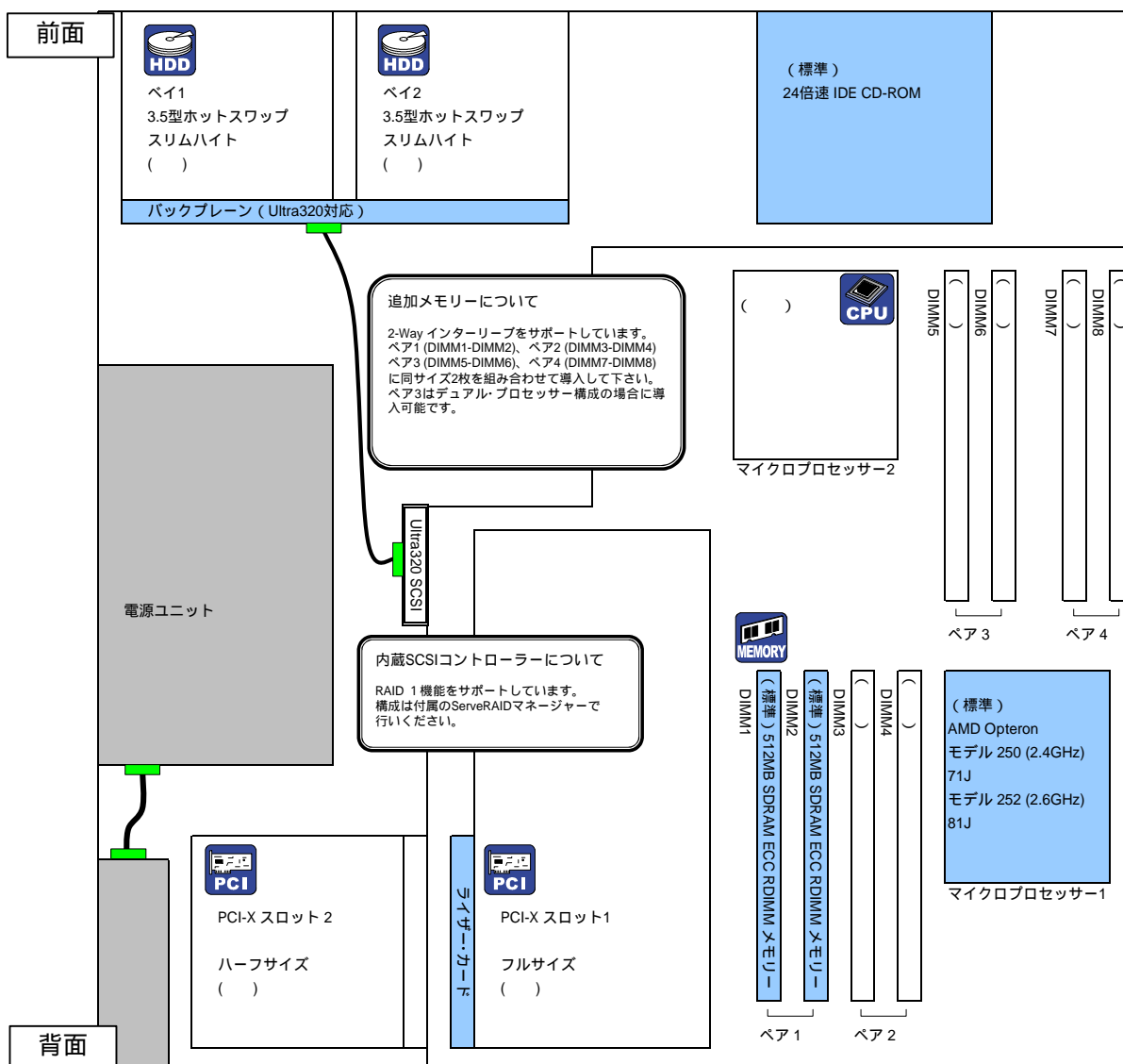
12 1年間翌営業日以降対応修理サービスです。システム装置は1年間のオンサイト保守および1年間の無料保守部品保証を含みます。

13 2年目以降のオンサイト保守に関しては、保守オプションおよびService Pacで提供されます。

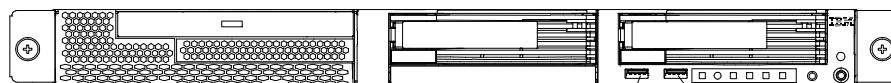
本ガイドの使い方

最終ページの「構成一覧」を使用すると、実際に組んだ構成の一覧表を効率的に作成できます。各スロットの仕様、個数などを確認しながら、選択したのものには 欄にチェックを付け、個数を記入します。それぞれ対応したオプションを「構成一覧」に反映させ、個数、金額の合計を記入すれば簡単な見積書にもなります。本書におけるイラストのサイズ、製品の取り付け位置等は実際の製品と異なる場合があります。

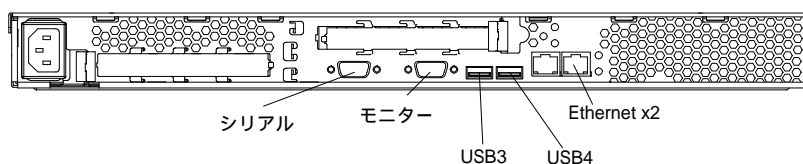
内部構成図



前面インターフェイス



背面インターフェイス





システム装置

	モデル	IBMダイレクト価格(税別)	主な標準スペック	選択欄
@server 326	8848-71J	347,000円	AMD Opteron™ プロセッサ250 (2.4GHz)、1GBメモリー、標準HDDなし	
	8848-81J	367,000円	AMD Opteron™ プロセッサ252 (2.6GHz)、1GBメモリー、標準HDDなし	



プロセッサ・オプション

CPU (標準)

CPU ()

マイクロプロセッサ-1 マイクロプロセッサ-2

標準CPU
 71J...AMD Opteron™ プロセッサ250 (2.4GHz)
 81J...AMD Opteron™ プロセッサ252 (2.6GHz)

CPUアップグレード

SMPアップグレードを行なう場合、同じタイプ、同一周波数、同一キャッシュ・サイズのプロセッサを使用してください。

8848-71Jの場合

番号	品名	IBMダイレクト価格(税別)	選択欄 x 個数
13N0702	Opteron プロセッサ モデル 250	207,000円	x ()

8848-81Jの場合

番号	品名	IBMダイレクト価格(税別)	選択欄 x 個数
13N0703	Opteron プロセッサ モデル 252	225,000円	x ()



メモリー

2Way インターリーブをサポートしています。ペア1(DIMM1、DIMM2)、ペア2(DIMM3、DIMM4)、ペア3(DIMM5、DIMM6)、ペア4(DIMM7、DIMM8)に同サイズ2枚を組み合わせ導入手続きをください。

メモリー・ソケット数: 6 (空きソケット 4)

メモリー・ソケット	(標準) 512MB SDRAM ECC RDIMMメモリー	DIMM1]	ペア 1	} 2Wayの場合のみ導入可能
	(標準) 512MB SDRAM ECC RDIMMメモリー			
	()	DIMM3]	ペア 2	
	()			
	()	DIMM5]	ペア 3	
	()			
()	DIMM7]	ペア 4		
()				

PC2700メモリーにPC3200メモリーを追加した場合、メモリーバスクロックはPC2700の667MHzで動作します。メモリーバス クロックを 800MHz で動作させたい場合には、PC3200 メモリーのみで構成してください。

メモリー構成ガイド

Uni-プロセッサの場合

ペア	DIMMソケット	導入順
ペア1	DIMM1 & DIMM2	
ペア2	DIMM3 & DIMM4	
N/A		

DIMM5 & DIMM6へのメモリー導入は不可。

デュアル-プロセッサの場合

ペア	DIMMソケット	導入順
ペア1	DIMM1 & DIMM2	
ペア3	DIMM5 & DIMM6	
ペア2	DIMM3 & DIMM4	
ペア4	DIMM7 & DIMM8	

メモリー構成例 1

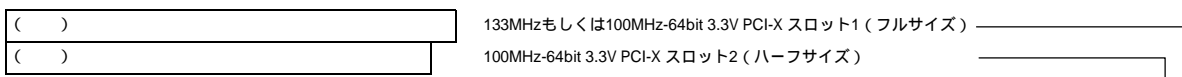
番号	品名	IBMダイレクト価格(税別)	選択欄	総容量									
				1GB	2GB	3GB	3GB	4GB	5GB	6GB	8GB	16GB	
標準	512MB PC3200 SDRAM ECC RDIMM x 2	-	標準										
73P3233	1GB PC3200 CL3 ECC DDR SDRAM RDIMM (2x512MB) Kit	85,000円	x(個数)	-	1	2	-	3	-	1	-	-	-
73P3234	2GB PC3200 CL3 ECC DDR SDRAM RDIMM (2x1GB) Kit	190,000円	x(個数)	-	-	-	1	-	2	2	4 ²	-	-
73P2269	2GB PC2700 CL2.5 ECC DDR SDRAM RDIMM	336,000円	x(個数)	-	-	-	-	-	-	-	-	8 ²	-
合計枚数				2	4	6	4	8	6	8	8	8	8

- このメモリー構成例はこのモデルで構成可能な構成をすべて示しているわけではありません。
- 標準メモリーを取り外す必要があります。
- 2Way SMP構成の場合のみ。



PCI アダプター・オプション

標準装備されるデュアル Ethernet でネットワークのリダンダントな構成を組むことができます

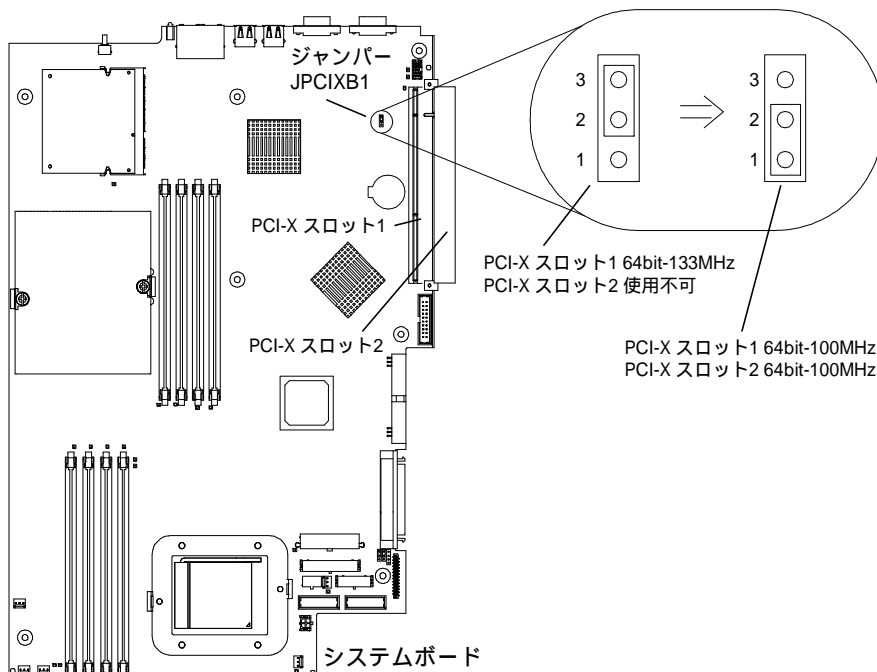


番号	品名	IBMダイレクト価格(税別)	選択個数	PCI-X	サポートスロット	2	1
ネットワーク・カード システム装置には、10/100/1000 Ethernet x 2がマザーボード上についています。							
22P7801	1	NetXtreme 1000 SX ファイバー-Ethernetアダプター	85,000円 5	x ()	133MHz/64bit	1...2	
31P6301	1	NetXtreme 1000T Ethernetアダプター	30,000円 5	x ()	133MHz/64bit	1...2	
31P6401	1	NetXtreme1000 デュアルポートEthernetアダプター	47,000円 5	x ()	133MHz/64bit	1...2	
ストレージ・コントローラー							
19K4646		PCI Ultra160 SCSI アダプター	40,000円 5	x ()	133MHz/64bit	1...2	
06P5740	2	ServeRAID-4Lx Ultra160 SCSI コントローラー (1チャンネル)	74,000円 5	x ()	66MHz/64bit	1...2	
32P0033	3	ServeRAID-6M コントローラー	129,000円	x ()	133MHz/64bit	2	-
02R0988	4	ServeRAID-6M コントローラー(256MB キャッシュ)	158,000円	x ()	133MHz/64bit	2	-
ファイバー・チャネル・アダプター							
24P0960		DS4000 FC2-133 ホスト・バス・アダプター	240,200円	x ()	133MHz/64bit	1...2	

- 1 リダンダントNICとしての設定が可能です。リダンダントNICにする場合、同一アダプターを2枚装着してください。
- 2 最新のドライバーは下記ダウンロードサイトからダウンロード可能です。
<http://www.ibm.com/support/xseries.html>
- 3 Ultra320 SCSI対応、2チャンネル、128MB/バッテリーバックアップ付き。
- 4 Ultra320 SCSI対応、2チャンネル、256MB/バッテリーバックアップ付き。
- 5 限定供給品。

PCI-Xスロットの構成について

PCI-X 拡張スロットのデフォルト構成(JPCIXB1 のジャンパー・ブロックがピン2 および3 上にある) では、スロット1 はフルサイズの133MHz-64bitスロットであり、スロット2 は使用できないようになっています。JPCIXB1 のジャンパー・ブロックをピン1 と2 に移動すると、拡張スロットは2つとも100MHz-64bit のスロットとして構成されます。





ハードディスク・ドライブ

 ベイ1 3.5型ホットスワップ スリムハイ特 ()	 ベイ2 3.5型ホットスワップ スリムハイ特 ()
バックプレーン (Ultra320対応)	

番号	品名	IBMダイレクト価格(税別)	選択欄 x 個数	サポート・ベイ
ホットスワップ・ハードディスク				
90P1304	36GB ホットスワップ U320 10K ハードディスク	33,000円 ⁴	x ()	1...2
90P1305	73GB ホットスワップ U320 10K ハードディスク	47,000円 ⁴	x ()	1...2
90P1306	146GB ホットスワップ U320 10K ハードディスク	78,000円	x ()	1...2
90P1307	300GB 10K ホットスワップ Ultra320 SCSI HDD	148,000円	x ()	1...2
90P1318	36GB ホットスワップ U320 15K ハードディスク	47,000円	x ()	1...2
90P1319	73GB ホットスワップ U320 15K ハードディスク	78,000円	x ()	1...2
90P1380	36GB 15K ホットスワップ Ultra320 SCSI HDD	47,000円	x ()	1...2
90P1381	73GB 15K ホットスワップ Ultra320 SCSI HDD	78,000円	x ()	1...2
90P1382	146GB 15K ホットスワップ Ultra320 SCSI HDD	144,000円	x ()	1...2



外部ストレージ拡張装置

番号	品名	IBMダイレクト価格(税別)	選択欄 x 個数
外部SCSI接続			
17331RU ^{1 2}	EXP400 ストレージ拡張装置	405,000円	x ()
59P5018 ³	EXP400 サービス・モジュール	129,000円	x ()
09N7296	EXP300 ラック・タワー変換キット	65,000円	x ()
iSCSI接続 構成は別紙「DS300/DS400構成ガイド」を参照してください。			
17011RS	TotalStorage DS300 モデル 1RS	523,000円	x ()
17011RL	TotalStorage DS300 モデル 1RL	392,000円	x ()
13N1778	TotalStorage Flashcopy for DS300&DS400	523,000円 ⁴	x ()
13N1775	DS300 パワー・サブライ アップグレード	130,000円	x ()
ファイバー・チャネル接続 構成は別紙「DS300/DS400構成ガイド」を参照してください。			
17001RS	TotalStorage DS400 モデル 1RS	654,000円	x ()
13N1779	EXP400 アタッチライセンス for DS400	261,000円	x ()
EXP400/DS300/DS400 対応ハードディスク			
90P1304	36GB ホットスワップ U320 10K ハードディスク	33,000円 ⁴	x ()
90P1305	73GB ホットスワップ U320 10K ハードディスク	47,000円 ⁴	x ()
90P1306	146GB ホットスワップ U320 10K ハードディスク	78,000円	x ()
90P1307	300GB 10K ホットスワップ Ultra320 SCSI HDD	148,000円	x ()
90P1318	36GB ホットスワップ U320 15K ハードディスク	47,000円	x ()
90P1319	73GB ホットスワップ U320 15K ハードディスク	78,000円	x ()
90P1380	36GB 15K ホットスワップ Ultra320 SCSI HDD	47,000円	x ()
90P1381	73GB 15K ホットスワップ Ultra320 SCSI HDD	78,000円	x ()
90P1382	146GB 15K ホットスワップ Ultra320 SCSI HDD	144,000円	x ()

- 標準で2m外付け用Ultra2 SCSIケーブル(03K9310)が1本同梱されています。
- 内蔵するハードディスクは別途必要となります。
- EXP400に2台のServerの共有とクラスタリングを可能にします。
- 限定供給品。



テープ・バックアップ装置

eServer 326にテープ・バックアップ装置を接続する場合、PCI Ultra160 SCSI アダプター(19K4646)および、外付けテープ装置格納装置が必要になります。

番号	品名	IBMダイレクト価格(税別)	選択欄 x 個数	
テープ・バックアップ装置				
59P6746	1 VXA-2 80/160GB テープドライブ	164,000円	x ()	
71P9145	1 36/72GB DDS G5 テープ・ドライブ	172,000円	x ()	
59P6736	1 SDLT320 Tapeドライブ	513,000円	x ()	
59P6744	1 200/400GB LTO Ultrium2 テープドライブ	696,000円	x ()	
外付けオートローダー				
36232LX	3623シリーズ 1.6/3.2TB LTO 2 テープ・オートローダー	1,396,000円	x ()	ラック型 (2U)
36232SX	SDLT320 テープ・オートローダー	1,396,000円	x ()	ラック型 (2U)
外付けテープ・ライブラリ (ラック対応)				
4560SLX	2 SDLT/LTO モジュラー・テープ・ライブラリ (Rack)	1,378,000円	x ()	ラック型 (5U)
59P6657	ライブラリ・ファイバーチャネル・オプション	767,000円	x ()	
71P9146	3 モジュラー・ライブラリ・LTO2ドライブ (Ultrium2)	1,291,000円	x ()	
59P6658	4 モジュラー・ライブラリ・LTOドライブ(Ultrium1)	1,150,000円 ¹³	x ()	
59P6659	6 LTOカートリッジ・マガジン	78,000円	x ()	
59P6660	5 モジュラー・ライブラリ・SDLTドライブ(SDLT320)	1,177,000円	x ()	
59P6661	6 SDLTカートリッジ・マガジン	78,000円	x ()	
59P6662	7 モジュラー・ライブラリ・エレベーター・オプション	366,000円	x ()	
59P6663	8 モジュラー・ライブラリ・エレベーター・リンク・オプション	69,000円	x ()	
外付けテープ・バックアップ装置格納装置				
4559HHx	9 ハーフハイト テープ・エンクロージャー	52,000円	x ()	外付け
4559FHx	10 フルハイト テープ・エンクロージャー	62,000円	x ()	外付け
45591UX	11 1U xSeries テープ・エンクロージャー	85,000円	x ()	ラック型 (1U)
45594UX	4U Rack Mount テープ・エンクロージャー	121,000円	x ()	ラック型 (4U)
0034B0X	12 NetBAY Tapeエンクロージャー	121,000円 ¹³	x ()	ラック型 (4U)
メディア・カートリッジ				
71P9160	IBM VXA2 データカートリッジ 5巻バック	87,000円	x ()	
71P9158	IBM DDS G5 データカートリッジ 5巻バック	26,000円	x ()	
71P9153	IBM SDLT I データカートリッジ 5巻バック	87,000円	x ()	
71P9159	IBM LTO Ultrium2 データカートリッジ 5巻バック	65,000円	x ()	

- 1 1ド롭内蔵SCSIケーブル・ターミネーター付き (LVD対応) が1本同梱されます。
- 2 SDLTまたはLTOのテープ・ドライブを各モジュール1台、最大2台まで導入可能。
- 3 Ultrium2規格。LTOカートリッジ・マガジン (59P6659)を同時に導入してください。
- 4 Ultrium1規格。LTOカートリッジ・マガジン (59P6659)を同時に導入してください。
- 5 SDLT320規格。SDLTカートリッジ・マガジン (59P6661)を同時に導入してください。
- 6 4560SLXあたり1セット導入できます。
- 7 2台のライブラリを連結する際に必要。
- 8 3台以上 (最大8台まで)のライブラリを連結する際に必要。
- 9 ハーフハイト専用のテープ格納装置です。4m SCSI ケーブル (68ピン・0.8mm VHDCI)およびターミネーター付き。
- 10 フルハイト専用のテープ格納装置です。4m SCSI ケーブル (68ピン・0.8mm VHDCI)およびターミネーター付き。
- 11 ラックマウント型 (1U)。最大2台まで、ハーフハイトのテープ装置を格納可能。
2m 外付け用SCSIケーブル x2、SCSI ターミネーター x2および、2.7m電源コード (IEC320-C14) x1が同梱されます。
- 12 エンクロージャーにテープ装置を接続する際は、テープ装置と同梱されるLVD対応ケーブルをご使用ください。
- 13 限定供給品。

テープ装置とハードディスクドライブは、同一SCSIチャネル上でデジリーチェーン接続しないことを推奨します。
 ServeRAID経由ではテープ・バックアップ・ユーティリティのDisaster Recoveryなど、オプションの使用はサポートされません。Disaster Recoveryをご使用になる場合は、別途SCSIアダプターを使用するか、RAID構成を組んでいないオンボードSCSIポートに接続してください。
 ServeRAIDでRAID構成を組んだSCSIチャネル、およびオンボードRAID機能を使用したSCSIチャネルにテープ装置は接続しないでください。

[eServer 326にて稼働確認済み (IBMテストによる) テープ・バックアップ・ユーティリティ]

この動作確認リストに記載があっても、必ずしもバックアップソフトベンダーの認証リストに記載されているとは限りません。
 テープ装置の動作確認につきましては、テープ・バックアップ・ユーティリティの基本機能についてのみ確認しています。Disaster Recoveryなどのサポートにつきましてはバックアップソフトベンダーにご確認ください。なお、制限事項につきましては、以下のURLの重要情報をご参照ください。
http://www.ibm.com/jp/servers/eserver/xseries/tech/imp_info.html

Windows Server 2003 最新のDevice Driverを 適用してください。	VXA-2 80/160GB : 59P6746 36/72GB DDS G5 : 71P9145 SDLT320 Tape : 59P6736 200/400GB LTO Ultrium2 : 59P6744 1.6/3.2TB LTO2オートローダー : 36232LX SDLT/LTO ライブラリ : 4560SLX	Windows バックアップ Windows バックアップ Windows バックアップ Windows バックアップ Windows バックアップ Windows バックアップ
Red Hat Enterprise Linux	VXA-2 80/160GB : 59P6746 36/72GB DDS G5 : 71P9145 SDLT320 Tape : 59P6736 200/400GB LTO Ultrium2 : 59P6744 1.6/3.2TB LTO2オートローダー : 36232LX SDLT/LTO ライブラリ : 4560SLX	tar tar tar tar tar tar
SUSE LINUX	VXA-2 80/160GB : 59P6746 36/72GB DDS G5 : 71P9145 SDLT320 Tape : 59P6736 200/400GB LTO Ultrium2 : 59P6744 1.6/3.2TB LTO2オートローダー : 36232LX SDLT/LTO ライブラリ : 4560SLX	tar tar tar tar tar tar



ファイバー・チャネル・オプション

FASTストレージ・マネージャー のアップグレードは以下のWebサイトより無償ダウンロード可能です。
<http://www.ibm.com/support/us/>
 Get product support for:Storage Select product family:FAST Storage Servers

番号	品名	IBMダイレクト価格(税別)	選択欄 x 個数
RAIDコントローラー			
174290U 1	DS4500 ミッドレンジ・ディスク・システム	7,500,000円	x ()
24P8215 2	DS4300 ターボ・ミッドレンジ・ディスク・システム	4,219,000円	x ()
172260U 3	DS4300 ミッドレンジ・ディスク・システム モデル60U	1,727,000円	x ()
17226LU 4	DS4300 ミッドレンジ・ディスク・システム モデル6LU	866,200円	x ()
1724100 5	DS4100 ミッドレンジ・ディスク・システム	1,294,000円	x ()
DS4500オプション			
19K1269	DS4000 2Gbps ミニ・ハブ	135,000円	x ()
24P7985 6	DS4500 FlashCopy	1,300,000円	x ()
24P7984 7	DS4500 16から64ストレージ・パーティションへのアップグレード	2,031,000円	x ()
24P8227 8	DS4500 VolumeCopy	1,517,000円	x ()
24P8228 9	DS4500 Flash/Volume Copy	2,697,000円	x ()
DS4300 エントリー・アップグレード			
24P8963 10	DS4300 モデル6LUアップグレード	1,155,000円 ²¹	x ()
24P8964 11	DS4300 モデル6LUターボ・アップグレード	3,936,000円 ²¹	x ()
ターボ・オプション付DS4300 オプション			
24P8217 12	DS4300 FlashCopy	1,180,000円	x ()
24P8218 13	DS4300ターボ VolumeCopy	842,600円 ²¹	x ()
24P8219 13	DS4300ターボ Flash/Volume Copy	1,686,000円	x ()
24P8222	DS4300ターボ 8から64ストレージ・パーティションへのアップグレード	2,922,000円	x ()
24P8223	DS4300 8から16ストレージ・パーティションへのアップグレード	1,124,000円	x ()
24P8224	DS4300ターボ 16から64ストレージ・パーティションへのアップグレード	2,023,000円 ²¹	x ()
DS4300 ストレージ・サーバー オプション			
24P8216 14	DS4300 ターボ・オプション(現場アップグレード)	3,069,000円	x ()
24P8217 12	DS4300 FlashCopy	1,180,000円	x ()
24P8067 15 16	DS4300 インテル・バック	451,100円	x ()
24P8068 15	DS4300 Linux/Intelホスト・キット	112,700円	x ()
24P8069 15	DS4300 Novell Netwareホスト・キット	112,700円 ²¹	x ()
24P8070 15	DS4300 VMwareホスト・キット	112,700円	x ()
24P8066 17	DS4300 EXP700接続(2台分)	507,100円	x ()
24P8149 17	DS4300 EXP700接続(1台目)	168,700円	x ()
24P8151 17	DS4300 EXP700接続(2台目)	450,700円	x ()
24P8180 17	DS4300 EXP700接続(3台分)	953,300円	x ()
24P8183 17	DS4300 EXP700接続(3台目)	448,300円	x ()
24P8075 18	DS4300 4ストレージ・パーティション	338,400円	x ()
24P8157 18	DS4300 8ストレージ・パーティション	563,900円	x ()
24P8221 18	DS4300 16ストレージ・パーティション	1,686,000円	x ()
24P8154 19	DS4300 4から8ストレージ・パーティションへのアップグレード	451,100円	x ()
24P8223 20	DS4300 8から16ストレージ・パーティションへのアップグレード	1,124,000円	x ()

- Windows NT/2000/2003, NetWare 6.0, RedHat Enterprise Linux 2.1, United Linux 1.0, VMware ESX 2.0のOSをサポートします。標準で、2Gbps対応RAIDコントローラー・カードが2つのリダンダント構成になっています。1台のコントローラー・ユニットで、最大16台のEXP700 ストレージ拡張ユニット(最大32TBまで)、もしくは最大16台のEXP100 ストレージ拡張ユニット(最大56TBまで)の接続をサポート。EXP700/500とEXP100の混在接続はサポートされません。FAST ストレージ・マネージャー-v8.3が付属されます。接続プラグにSFPモジュールを採用。ラック対応、高さ4U。
- Windows NT/2000/2003, NetWare6.0, RedHat Enterprise Linux 2.1, United Linux 1.0, VMware ESX 2.0のOSをサポートします。DS4300本体とターボ・オプション2GBキャッシュ(RAIDコントローラー当たり1GB)、FASTストレージ・マネージャー-v8.4、最大7台までのEXP700接続のライセンスとサポート、8ストレージ・パーティション)が合わせて出荷されます。最大14個のHDDを内蔵可能。また、最大8台のEXP100ストレージ拡張ユニット(最大28TBまで)をサポート。EXP100接続時は、DS4300の内蔵ディスクおよびEXP100とEXP700の混在接続はサポートされません。
- Windows NT/2000/2003, NetWare6.0, RedHat Enterprise Linux 2.1, United Linux 1.0, VMware ESX 2.0のOSをサポートします。FAST ストレージ・マネージャー-v8.3が付属されます。最大14個のHDDを内蔵可能。接続プラグにSFPモジュールを採用。ラック対応、高さ3U。最大3台のFAST EXP700が接続可能。(要接続ライセンス) また、最大8台のEXP100ストレージ拡張ユニット(最大28TBまで)をサポート。(接続ライセンス不要)EXP100接続時は、DS4300の内蔵ディスクおよびEXP100とEXP700の混在接続はサポートされません。
- DS4300のエントリーモデル。シングルRAID制御装置搭載、シングル電源機構。24P8963を導入することで、DS4300相当にアップグレード可能。Windows NT/2000/2003, NetWare6.0, RedHat Enterprise Linux 2.1, United Linux 1.0, VMware ESX 2.0のOSをサポートします。FAST ストレージ・マネージャー-v8.3が付属されます。最大14個のHDDを内蔵可能。接続プラグにSFPモジュールを採用。ラック対応、高さ3U。
- Windows NT/2000/2003, NetWare6.5, RedHat Enterprise Linux 2.1/3.0, United Linux 1.0, VMware ESX 2.0のOSをサポートします。FAST ストレージ・マネージャー-v8.4が付属されます。最大14個のHDDを内蔵可能。接続プラグにSFPモジュールを採用。ラック対応、高さ3U。最大3台のFAST EXP100が接続可能(最大14TBまで)(接続ライセンス不要)EXP700との接続はサポートされません。
- DS4500において、フラッシュ・コピー機能を有効化するためのライセンス・キーを提供します。
- DS4500において、64ストレージ・パーティションを有効化するためのライセンス・キーを提供します。
- FlashCopy(p/n:24P7985)、およびFASTストレージ・マネージャー-v8.4以降の導入が前提となります。VolumeCopy機能を使用するためのライセンスと導入Key生成のための手順が提供されます。
- FASTストレージ・マネージャー-v8.4以降の導入が前提となります。FlashCopyおよびVolume機能を使用するためのライセンスと導入Key生成のための手順が提供されます
- DS4300モデル6LUをDS4300モデル60U相当にアップグレード。2個のRAID制御装置および追加の電源機構が含まれます。
- DS4300モデル6LUをターボ・フィーチャー付DS4300モデル相当にアップグレード。2個のRAID制御装置、追加の電源機構、8ストレージ・パーティション、最大7台までのEXP700接続のライセンスとサポートが含まれます。
- フラッシュ・コピー機能を有効化するためのライセンス・キーを提供します。
- ターボ オプション付DS4300に対してのみ選択可能です。
- 導入済みDS4300に対してのみ選択可能です。ターボ オプションへのアップグレード キットが提供されます。
- Microsoft Windows NT/2000/2003 プラットフォームに接続するためのライセンスとサポートは標準で含まれています。他のサーバー・プラットフォームにDS4300を接続する際には、ホスト・キットが別途必要となります。
- Intel/バックには、Linux, Novell NetWare, 4ストレージ・パーティションのフィーチャーが含まれます。
- EXP700接続に対するライセンスとサポートを提供。
- ストレージ・パーティション数を拡張するフィーチャーです。標準では1パーティションのみのサポートとなります。
- 24P8075導入後にストレージ・パーティション数を拡張したい場合に指定してください。
- 24P8157導入後にストレージ・パーティション数を拡張したい場合に指定してください。
- 限定供給品。



ファイバー・チャネル・オプション

番号	品名	IBMダイレクト価格(税別)	選択欄	× 個数
FASiT100 ストレージ・サーバー オプション				
24P8997	1 DS4100 FlashCopy	842,600円	12	x ()
25R0051	2 3 DS4100 インテル・パック	451,100円		x ()
25R0060	2 DS4100 Linux/Intelホスト・キット	112,700円		x ()
25R0061	2 DS4100 Novell Netwareホスト・キット	112,700円	12	x ()
25R0062	2 DS4100 VMwareホスト・キット	112,700円		x ()
25R0072	4 DS4100 4ストレージ・パーティション	338,400円		x ()
25R0074	4 DS4100 8ストレージ・パーティション	563,900円	12	x ()
25R0077	4 DS4100 16ストレージ・パーティション	1,686,000円	12	x ()
25R0080	5 DS4100 4から8ストレージ・パーティションへのアップグレード	451,100円	12	x ()
25R0081	6 DS4100 8から16ストレージ・パーティションへのアップグレード	1,124,000円	12	x ()
ストレージ拡張装置				
17401RU	DS4000 EXP700 ストレージ拡張ユニット	970,200円		x ()
171010U	7 DS4000 EXP100 ストレージ拡張ユニット	1,848,000円		x ()
ハードディスク・オプション (ファイバー・インターフェイス)				
06P5762	2Gbps FC 73.4GB/10K ディスク・ドライブ	220,400円		x ()
32P0765	2Gbps FC 146.8GB/10K ディスク・ドライブ	393,600円		x ()
06P5772	2Gbps FC 36.4GB/15K ディスク・ドライブ	175,700円		x ()
32P0768	2Gbps FC 73.4GB/15K ディスク・ドライブ	330,600円		x ()
ハードディスク・オプション (DS4100/EXP100用)				
90P1350	SATA 250GB/7,200RPM ディスク・ドライブ	125,900円		x ()
ハブ				
2005H08	8 IBM SANスイッチ H08	672,000円		x ()
22R0483	9 ショート・ウェーブ SFP トランシーバー 4パック	71,500円		x ()
22R0552	10 H08 フル・ファブリック	259,900円		x ()
SFPモジュール・LC-LCケーブル				
19K1271	ショート・ウェーブSFPモジュール	58,200円		x ()
19K1247	LC-LC ファイバー・チャネル・ケーブル(1m)	14,500円		x ()
19K1248	LC-LC ファイバー・チャネル・ケーブル(5m)	18,500円		x ()
19K1249	LC-LC ファイバー・チャネル・ケーブル(25m)	34,600円		x ()
LC-SC変換ケーブル				
19K1250	10 LC-SC ファイバー・チャネル・アダプター・ケーブル	29,200円		x ()

- 1 フラッシュ・コピー機能を有効化するためのライセンス・キーを提供します。
- 2 Microsoft Windows NT/2000/2003 プラットフォームに接続するためのライセンスとサポートは標準で含まれています。他のサーバー・プラットフォームにFASiT100を接続する際には、ホスト・キットが別途必要となります。
- 3 Intel/パックには、Linux、Novell NetWare、4ストレージ・パーティションのフィーチャーが含まれます。
- 4 ストレージ・パーティション数を拡張するフィーチャーです。標準では1パーティションのみのサポートとなります。
- 5 25R0072導入後にストレージ・パーティション数を拡張したい場合に指定してください。
- 6 25R0074導入後にストレージ・パーティション数を拡張したい場合に指定してください。
- 7 EXP700/500とEXP100の混在接続はサポートされませんが、FASiT900/600およびFASiT100と接続可能。FASiT600接続時、FASiT600内蔵ディスクはサポートされませんが、また、FASiT900/600のEXP100接続時において、Remote Mirror機能はサポートされませんが、FlashCopy、VolumeCopy機能はサポートされます。
- 8 4個のショート・ウェーブ光ファイバー・ポート (SFPモジュール装着済み)と、4個のショート・ウェーブSFP、およびロング・ウェーブSFP双方に対応したファイバー・チャネル・ポートがあります。高さ1U。
- 9 4個のショート・ウェーブSFPがパッケージに同梱されている「お買い得な製品」です(2005H08純正)。ファイバー・ケーブルについても2005H08純正の製品をご提供可能です。
- 10 フル・ファブリック対応スイッチへのアップグレードを提供します。他の機能強化のオプションは 別途 ご相談願います。
- 11 SC対応のホスト・アダプター、SANスイッチ(2109-S08/S16)およびFASiTストレージ・デバイス(FASiT200/EXP500)に接続する際にLC-LCケーブルと併に使用します。
- 12 限定供給品。



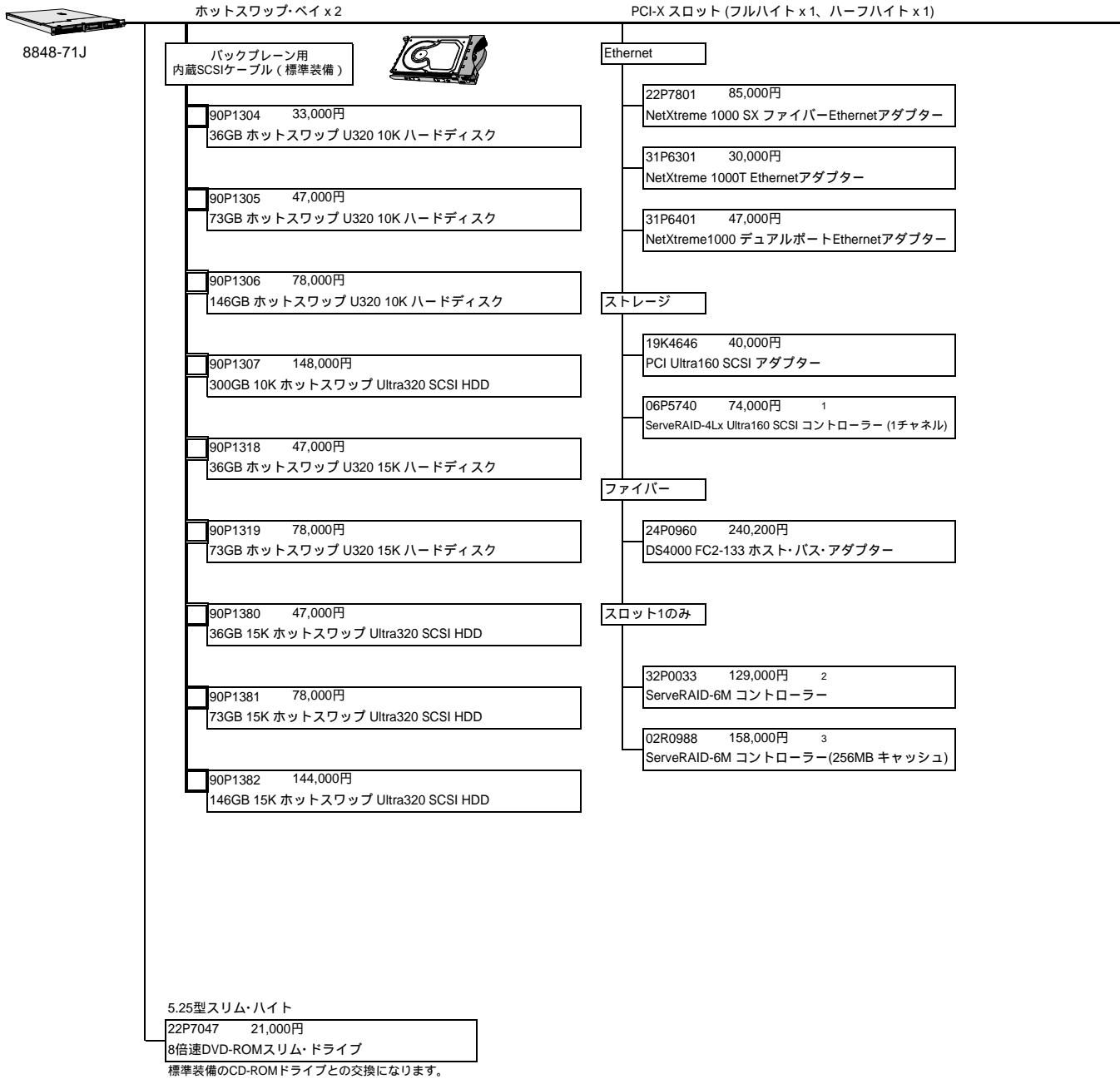
コンソール・電源・その他オプション

番号	品名	IBMダイレクト価格(税別)	選択欄 x 個数
CRTモニター			
63327HN	E74 CRT カラー・モニター (黒)	19,000円	x ()
液晶モニター			
6636AC2 1	ThinkVision L150 モニター	32,000円	x ()
6636HB1 1	ThinkVision L150p	35,000円	x ()
6734AC0 1	ThinkVision L170 モニター	40,000円	x ()
6734HB0 1	ThinkVision L170p モニター	45,000円	x ()
32P1032 2	1U フラット・パネル・モニター・コンソール・キット	244,000円 ⁶	x ()
32P1703 3	NetBAY 2U フラットパネル・コンソール・キット	216,000円 ⁶	x ()
17231JX 5	NetBAY 1U フラットパネル・モニター・コンソール・キット 日本語キーボード付	260,000円	x ()
17231UX 5	NetBAY 1U フラットパネル・モニター・コンソール・キット 英語キーボード付	260,000円	x ()
17232NX 3	2U フラットパネル・モニター・コンソール・キット	190,000円	x ()
キーボード・マウス eServer 326にはキーボード、マウスは同梱されません。			
06P4069	USB オプティカル ホイールマウス	2,400円	x ()
31P8974 4	USB キーボード ウルトラナビ付	12,000円	x ()
その他デバイス			
22P7047	8倍速DVD-ROMスリム・ドライブ	21,000円	x ()

- 1 ラックマウントできません。外付けで使用してください。
- 2 1Uサイズに格納可能な、15型TFT液晶カラー・モニター、キーボードトレイ、ラック対応レールのキット。
- 3 2Uサイズに格納可能な、15型TFT液晶カラー・モニター、キーボードトレイ、ラック対応レールのキット。
- 4 Thinkデザインを継承したウルトラナビ、トラックポイント付の日本語キーボード。USB接続。各種キーボード・トレイには格納できません。
- 5 同梱されるキーボードは、1735L04/R16経由でのみ接続可能。
- 6 限定供給品。

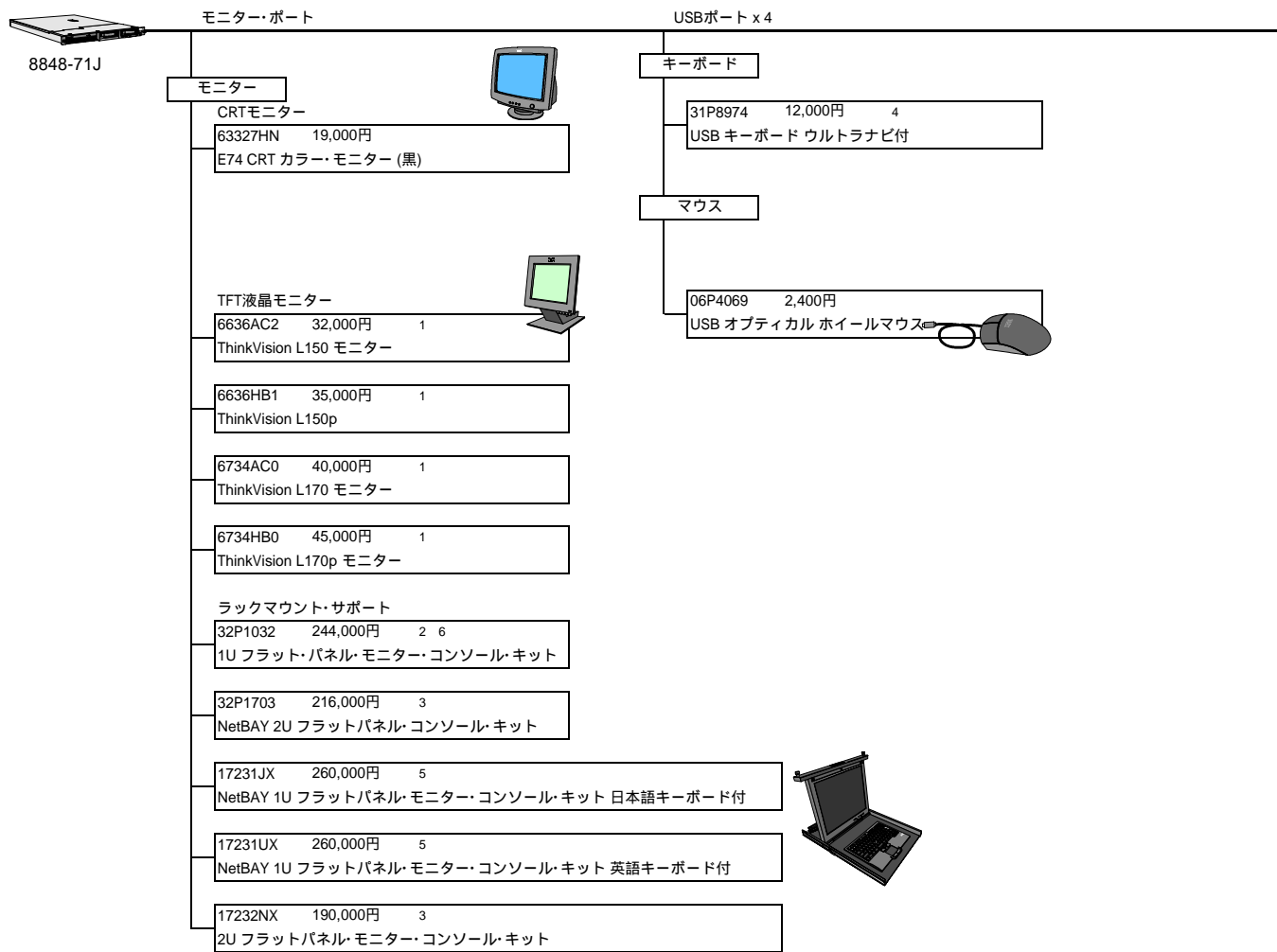
BIOSアップデートを行う場合、フロッピー・ディスク・ドライブが必要になります。
 別途、ThinkPad USB ポータブル・ディスク・ドライブ (05K9276)をご購入ください。
 なお、CD-ROMからもBIOSアップデートが可能ですので、CD-ROMへの書き込みができる
 環境がある場合は、フロッピー・ディスク・ドライブを購入する必要はありません。

システム構成ガイド



1 最新のドライバーは下記ダウンロードサイトからダウンロード可能です。
<http://www.ibm.com/support/xseries.html>
 2 Ultra320 SCSI対応、2チャンネル、128MBバッテリーバックアップ付き。
 3 Ultra320 SCSI対応、2チャンネル、256MBバッテリーバックアップ付き。

システム構成ガイド

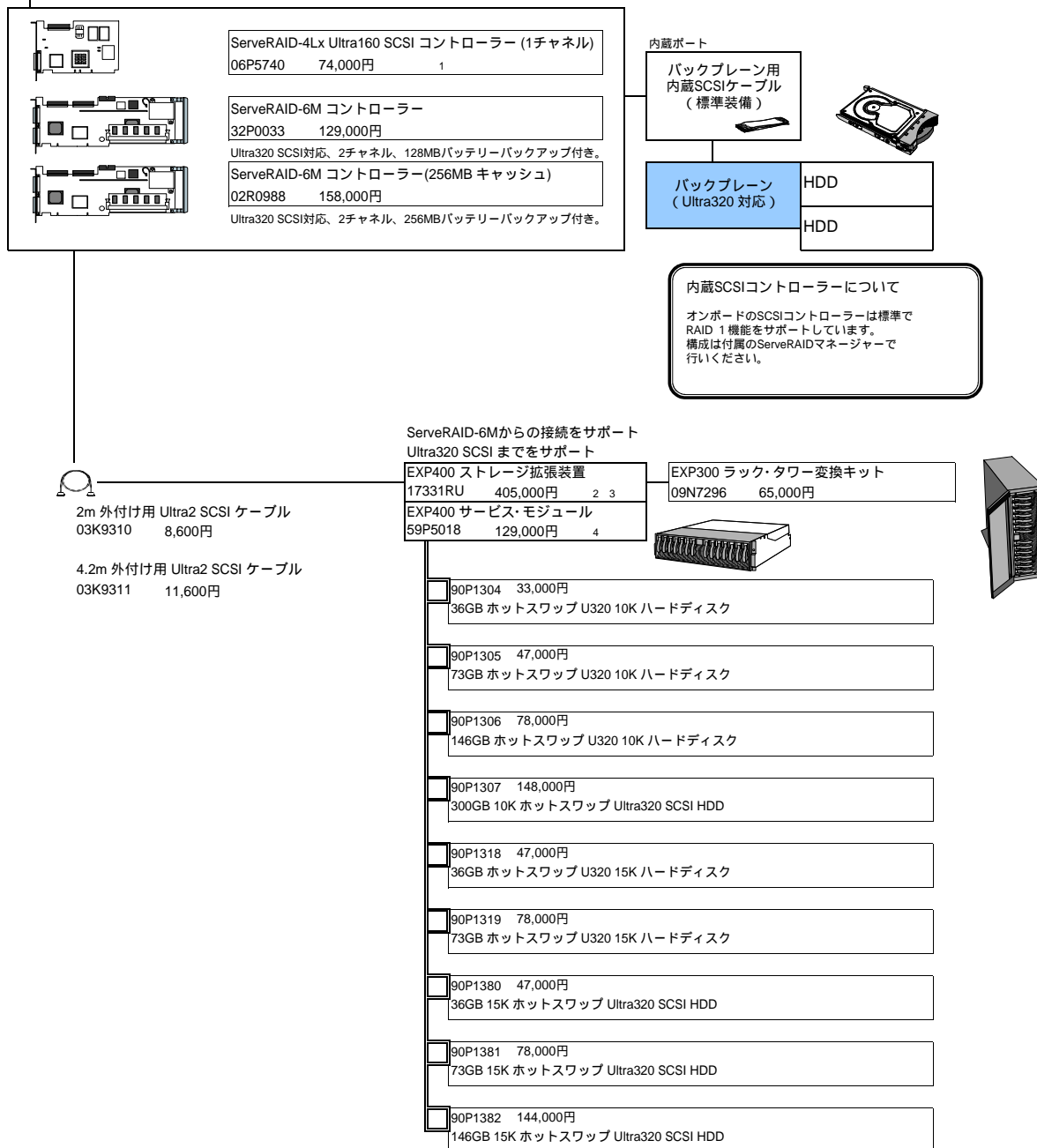


- 1 ラックマウントできません。外付けで使用してください。
- 2 1Uサイズに格納可能な、15型TFT液晶カラー・モニター、キーボードトレイ、ラック対応レールのキット。
- 3 2Uサイズに格納可能な、15型TFT液晶カラー・モニター、キーボードトレイ、ラック対応レールのキット。
- 4 Thinkデザインを継承したウルトランナビ、トラックポイント付の日本語キーボード。USB接続。各種キーボード・トレイには格納できません。
- 5 同梱されるキーボードは、1735L04/R16経由でのみ接続可能。
- 6 限定供給品。

システム構成ガイド

ServeRAIDコントローラー構成例

PCI-X スロット1 (フルサイズ)

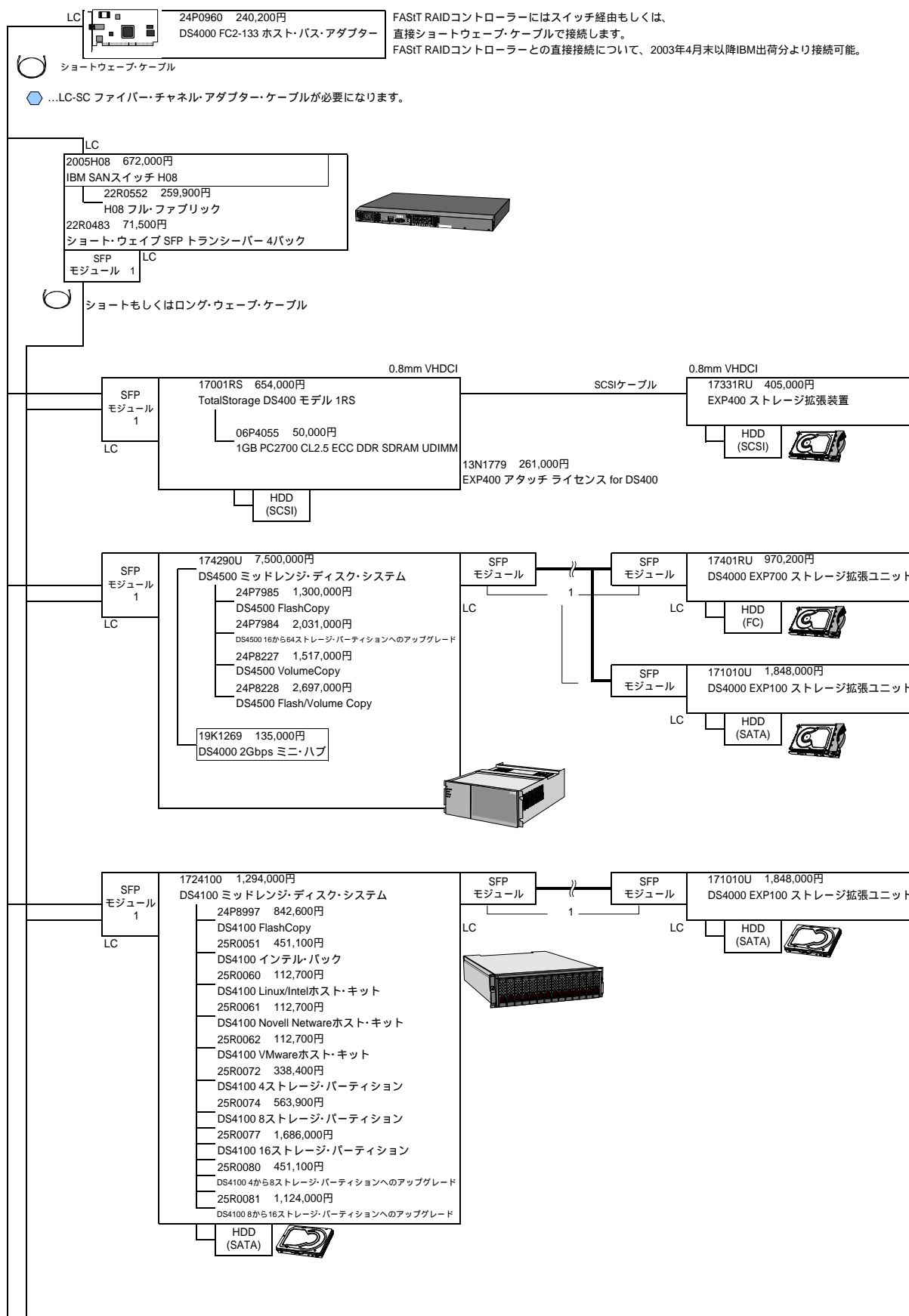


- 最新のドライバーは下記ダウンロードサイトからダウンロード可能です。
<http://www.ibm.com/support/xseries.html>
- 内蔵するハードディスクは別途必要となります。
- 標準で2m外付け用Ultra2 SCSIケーブル(03K9310)が1本同梱されています。
- EXP400に2台のServerの共有とクラスタリングを可能にします。

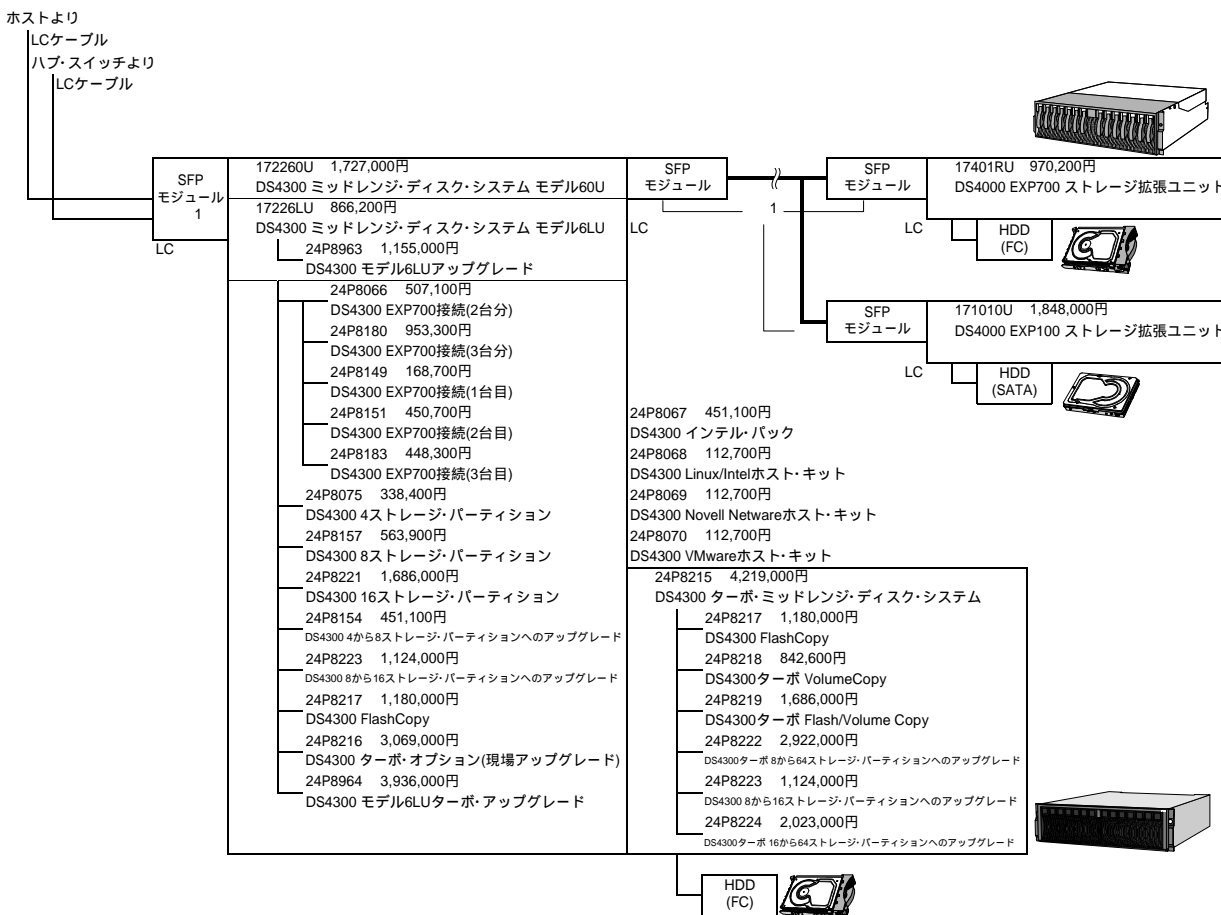
システム構成ガイド

ファイバー チャネル 構成例

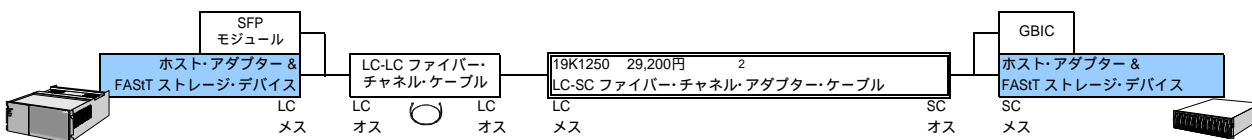
このファイバーチャネル構成例はこのモデルで構成可能な構成をすべて示しているわけではありません。
 ホストアダプターおよびファイバーチャネル機器の接続には、それぞれ採用されているプラグ (GBIC、SFPモジュール)、ケーブル (LC-LC、SC-SC、LC-SC)を使用する必要があります。



システム構成ガイド



LC-SCファイバー・チャンネル・アダプター・ケーブル接続ガイド



番号	品名	IBMダイレクト価格(税別)	選択欄 x 個数
ハードディスク・オプション (ファイバー・インターフェイス)			
06P5762	2Gbps FC 73.4GB/10K ディスク・ドライブ	220,400円	x ()
32P0765	2Gbps FC 146.8GB/10K ディスク・ドライブ	393,600円	x ()
06P5772	2Gbps FC 36.4GB/15K ディスク・ドライブ	175,700円	x ()
32P0768	2Gbps FC 73.4GB/15K ディスク・ドライブ	330,600円	x ()
ハードディスク・オプション (DS4100/EXP100用)			
90P1350	SATA 250GB/7,200RPM ディスク・ドライブ	125,900円	x ()
SFPモジュール・LC-LCケーブル			
19K1271	ショート・ウェーブSFPモジュール	58,200円	x ()
19K1247	LC-LC ファイバー・チャンネル・ケーブル(1m)	14,500円	x ()
19K1248	LC-LC ファイバー・チャンネル・ケーブル(5m)	18,500円	x ()
19K1249	LC-LC ファイバー・チャンネル・ケーブル(25m)	34,600円	x ()
LC-SC変換ケーブル			
19K1250 2	LC-SC ファイバー・チャンネル・アダプター・ケーブル	29,200円	x ()

FASTストレージ・マネージャーのアップグレードは以下のWebサイトより無償ダウンロード可能です。

<http://www.ibm.com/support/us/>

Get product support for:Storage Select product family:FAST Storage Servers

- 接続には、双方の装置にGBICもしくはSFPモジュールが必要になります。また、GBIC間、SFPモジュール間はそれぞれ対応したファイバー・チャンネル・ケーブルで接続してください。詳しくはP.1-24 *IBM @server xSeries/Netfinity ファイバー・チャンネル製品。を参照してください。
- SC対応のホスト・アダプター、SANスイッチ(2109-S08/S16)およびFASTストレージ・デバイス(FAST200/EXP500)に接続する際にLC-LCケーブルと併に使用します。

システム構成ガイド



ラック構成ガイド

詳しい構成方法については、P.II-360『IBM NetBAY ラック・ソリューション (システム構成ガイド)』または、IBMホームページの <http://www.ibm.com/jp/servers/eserver/xseries/>を参照してください。

...ダイレクト・ラック・マウント

格納スペース：42U 93074SX 225,000円 1 NetBay42 S2 スタンダード・ラック	格納スペース：42U 930842S 465,000円 1 NetBAY42 ER キャビネット	格納スペース：25U 93072SX 164,000円 1 3 NetBay25 S2 スタンダード・ラック	格納スペース：11U 9306110 68,000円 1 NetBAY11 スタンダード・ラック
格納スペース：42U 93074EX 207,000円 1 2 NetBay42 S2 拡張ラック	格納スペース：42U 930842E 420,000円 1 2 NetBAY42 EX キャビネット	9306250 158,000円 1 3 NetBAY25 スタンダード・ラック	
9306420 227,000円 1 NetBAY42 SR 格納スペース：42U 9306421 212,000円 1 2 NetBAY42 SX			

システム装置・コンソールサポート

1U eServer 325

73P5832 87,000円 1.5M USB 変換オプション	1735L04 111,000円 4 Port ローカル・コンソール・マネージャ
	1735R16 593,000円 16 Port リモート・コンソール・マネージャ
	23K4864 59,000円 12 LDAPアクティベーション・キー

1Uもしくは側面に設置

06P4069 2,400円
USB オプティカル ホイールマウス

31P8974 12,000円 6
USB キーボード ウルトランビ付
キーボードトレイには格納できません。

94G7442 11,000円
固定棚 2U~
最大45kgまでの装置を設置可能。
固定棚自体の高さ：18mm

その他

25R5559 7,600円 1Ux5セット 1U フィラー・パネル セット	25R5560 10,600円 3Ux5,セット 3U フィラー・パネル セット
---	---

ストレージ

17331RU 405,000円 3U EXP400 ストレージ拡張装置	
17011RS 523,000円 3U TotalStorage DS300 モデル 1RS	
17001RS 654,000円 3U TotalStorage DS400 モデル 1RS	
17331RU 405,000円 3U EXP400 ストレージ拡張装置	

45594UX 121,000円 2U
4U Rack Mount テープ エンクロージャー

9307-xxx S2ラックにはラックマウントできません。
(2005/4/1現在)

96232SX 1,396,000円 2U
SDLT320 テープ・オートローダー

96232LX 1,396,000円 2U
3623シリーズ 1.6/3.2TB LTO 2 テープ・オートローダー

172410U 1,294,000円 3U DS4100 ミッドレンジ・ディスク・システム	171010U 1,848,000円 3U DS4000 EXP100 ストレージ拡張ユニット
--	--

174290U 7,500,000円 4U DS4500 ミッドレンジ・ディスク・システム	
--	--

172260U 1,727,000円 3U DS4300 ミッドレンジ・ディスク・システム モデル60U	17401RU 970,200円 3U DS4000 EXP700 ストレージ拡張ユニット
---	--

24P8215 4,219,000円 3U DS4300 ターボ・ミッドレンジ・ディスク・システム	171010U 1,848,000円 3U DS4000 EXP100 ストレージ拡張ユニット
--	--

2005H08 672,000円 1U
IBM SANスイッチ H08

6636AC2 32,000円 4 ThinkVision L150 モニター
6636HB1 35,000円 4 ThinkVision L150p
6734AC0 40,000円 4 ThinkVision L170 モニター
6734HB0 45,000円 4 ThinkVision L170p モニター

28L4707 19,000円 1U~2U
キーボード・トレイ (ケーブル付き)

31P7433 5,900円 7 11
プリファード 109 キーボード (黒)

28L3677 3,300円 11
スリーク・マウス (黒)

28L3652 7,300円 8 11
スペース・セーバー キーボード II (黒)

32P1032 244,000円 9 16 1U
1U フラット・パネル・モニター・コンソール・キット

28L3652 7,300円 8 11
スペース・セーバー キーボード II (黒)

32P1703 216,000円 10 2U
NetBAY 2U フラットパネル・コンソール・キット

28L3652 7,300円 8 11
スペース・セーバー キーボード II (黒)

17231JX 260,000円 1U 11 13
NetBAY 1U フラットパネル・モニター・コンソール・キット 日本語キーボード付

17231UX 260,000円 1U 11 14
NetBAY 1U フラットパネル・モニター・コンソール・キット 英語キーボード付

73P3158 15,000円 11 15
NetBAY 1U モニター・キット日本語キーボード

17232NX 190,000円 10 2U
2U フラットパネル・モニター・コンソール・キット

73P3158 15,000円 11 15
NetBAY 1U モニター・キット日本語キーボード

28L3652 7,300円 8 11
スペース・セーバー キーボード II (黒)

- 1Uサーバーを格納可能なフロント・ドアを装備したラック。
- NetBAY 42を複数台増設するためのラックです。ロック付き左右2枚のサイド・パネルは含まれません。
- ラック内のすべてのオープン・スペースには冷却のためにブラック・パネル・キット (94G6670)を取り付けてください。
- 28L4707に装着できませんので、ラックマウントできません。外付けで使用してください。
- USB接続。幅約37cmの省スペース型キーボード。トラックポイント付き。
- Thinkデザインを継承したウルトランビ、トラックポイント付の日本語キーボード。USB接続。各種キーボード・トレイには格納できません。
- バムレスト付き109日本語キーボード。
- 幅約37cmの省スペース型キーボード。トラックポイント付き。
- 1Uサイズに格納可能な、15型TFT液晶カラー・モニター、キーボードトレイ、ラック対応レールのキット。
- 2Uサイズに格納可能な、15型TFT液晶カラー・モニター、キーボードトレイ、ラック対応レールのキット。
- 1735L04/1735R16コンソール・マネージャ用です。eServer 326には直接、接続できません。
- リモート・コンソール・マネージャに、暗号化のセキュリティ機能を付加します
- トラックポイントおよびトラックパッドポイント装置機能付きPS/2日本語キーボードを同梱します。
- トラックポイントおよびトラックパッドポイント装置機能付きPS/2英語キーボードを同梱します。
- トラックポイントおよびトラックパッドポイント装置機能付きPS/2日本語キーボード。17231JX、17231UXおよび17232NXのキーボードトレイにのみ格納可能。
- 限定供給品。

構成一覧

製品番号	品名	IBMダイレクト価格(税別)	個数	見積り額	高さ	高さ合計	備考
システム装置							
8848-71J	eServer 326 モデル 71J	347,000円	x ()		1U		
8848-81J	eServer 326 モデル 81J	367,000円	x ()		1U		
プロセッサ							
13N0702	Opteron プロセッサ モデル 250	207,000円	x ()				
13N0703	Opteron プロセッサ モデル 252	225,000円	x ()				
メモリ							
73P2269	2GB PC2700 CL2.5 ECC DDR SDRAM RDIMM	336,000円	x ()				
73P3233	1GB PC3200 CL3 ECC DDR SDRAM RDIMM (2x512MB) Kit	85,000円	x ()				
73P3234	2GB PC3200 CL3 ECC DDR SDRAM RDIMM (2x1GB) Kit	190,000円	x ()				
PCIアダプター・カード							
22P7801	NetXtreme 1000 SX ファイバーEthernetアダプター	85,000円	2	x ()			
31P6301	NetXtreme 1000T Ethernetアダプター	30,000円	2	x ()			
31P6401	NetXtreme1000 デュアルポートEthernetアダプター	47,000円	2	x ()			
19K4646	PCI Ultra160 SCSI アダプター	40,000円	2	x ()			
06P5740	ServeRAID-4Lx Ultra160 SCSI コントローラー (1チャンネル)	74,000円	2	x ()			
32P0033	ServeRAID-6M コントローラー	129,000円		x ()			
02R0988	ServeRAID-6M コントローラー(256MB キャッシュ)	158,000円		x ()			
24P0960	DS4000 FC2-133 ホスト・バス・アダプター	240,200円		x ()			
ハードディスク・ドライブ							
90P1304	36GB ホットスワップ U320 10K ハードディスク	33,000円	2	x ()			本体/EXP400/DS300/DS400共用
90P1305	73GB ホットスワップ U320 10K ハードディスク	47,000円	2	x ()			本体/EXP400/DS300/DS400共用
90P1306	146GB ホットスワップ U320 10K ハードディスク	78,000円		x ()			本体/EXP400/DS300/DS400共用
90P1307	300GB 10K ホットスワップ Ultra320 SCSI HDD	148,000円		x ()			本体/EXP400/DS300/DS400共用
90P1318	36GB ホットスワップ U320 15K ハードディスク	47,000円		x ()			本体/EXP400/DS300/DS400共用
90P1319	73GB ホットスワップ U320 15K ハードディスク	78,000円		x ()			本体/EXP400/DS300/DS400共用
90P1380	36GB 15K ホットスワップ Ultra320 SCSI HDD	47,000円		x ()			本体/EXP400/DS300/DS400共用
90P1381	73GB 15K ホットスワップ Ultra320 SCSI HDD	78,000円		x ()			本体/EXP400/DS300/DS400共用
90P1382	146GB 15K ホットスワップ Ultra320 SCSI HDD	144,000円		x ()			本体/EXP400/DS300/DS400共用
17331RU	EXP400 ストレージ拡張装置	405,000円		x ()		3U	
59P5018	EXP400 サービス・モジュール	129,000円		x ()			
09N7296	EXP300 ラック・タワー変換キット	65,000円		x ()			
17011RS	TotalStorage DS300 モデル 1RS	523,000円		x ()		3U	
17011RL	TotalStorage DS300 モデル 1RL	392,000円		x ()		3U	
13N1775	DS300 パワー・サブライ アップグレード	130,000円		x ()			
17001RS	TotalStorage DS400 モデル 1RS	654,000円		x ()		3U	
13N1779	EXP400 アタッチ ライセンス for DS400	261,000円	2	x ()			
13N1778	TotalStorage Flashcopy for DS300&DS400	523,000円	2	x ()			
テープ装置							
59P6746	VXA-2 80/160GB テープドライブ	164,000円		x ()			
71P9145	36/72GB DDS G5 テープ・ドライブ	172,000円		x ()			
59P6736	SDLT320 Tapeドライブ	513,000円		x ()			
59P6744	200/400GB LTO Ultrium2 テープドライブ	696,000円		x ()			
36232SX	SDLT320 テープ・オートローダー	1,396,000円		x ()		2U	
36232LX	3623シリーズ 1.6/3.2TB LTO 2 テープ・オートローダー	1,396,000円		x ()		2U	
4560SLX	SDLT/LTO モジュラー・テープ・ライブラリ (Rack)	1,378,000円		x ()		5U	
59P6657	ライブラリ・ファイバーチャネル オプション	767,000円		x ()			
71P9146	モジュラー・ライブラリ・LTO2ドライブ (Ultrium2)	1,291,000円		x ()			
59P6658	モジュラー・ライブラリ・LTOドライブ(Ultrium1)	1,150,000円	2	x ()			
59P6659	LTOカートリッジ・マガジン	78,000円		x ()			
59P6660	モジュラー・ライブラリ・SDLTドライブ(SDLT320)	1,177,000円		x ()			
59P6661	SDLTカートリッジ・マガジン	78,000円		x ()			
59P6662	モジュラー・ライブラリ・エレベーター・オプション	366,000円		x ()			
59P6663	モジュラー・ライブラリ・エレベーター・リンク・オプション	69,000円		x ()			
4559HHX	ハーフハイト テープ・エンクロージャー	52,000円		x ()			
4559FHX	フルハイト テープ・エンクロージャー	62,000円		x ()			
4559LUX	1U xSeries テープ・エンクロージャー	85,000円		x ()		1U	
0034B0X	NetBAY Tapeエンクロージャー	121,000円	2	x ()		4U	
71P9160	IBM VXA2 データカートリッジ 5巻パック	87,000円		x ()			
71P9158	IBM DDS G5 データカートリッジ 5巻パック	26,000円		x ()			
71P9153	IBM SDLT I データカートリッジ 5巻パック	87,000円		x ()			
71P9159	IBM LTO Ultrium2 データカートリッジ 5巻パック	65,000円		x ()			
その他							
22P7047	8倍速DVD-ROMスリム・ドライブ	21,000円		x ()			
インプットデバイス							
06P4069	USB オプティカル ホイールマウス	2,400円		x ()			
31P8974	USB キーボード ウルトラン付	12,000円		x ()			キーボードトレイに格納不可
モニター							
63327HN	E74 CRT カラー・モニター (黒)	19,000円		x ()		10U	モニター櫃使用時
6636AC2	ThinkVision L150 モニター	32,000円		x ()			ラック外部に設置
6636HB1	ThinkVision L150p	35,000円		x ()			ラック外部に設置
6734AC0	ThinkVision L170 モニター	40,000円		x ()			ラック外部に設置
6734HB0	ThinkVision L170p モニター	45,000円		x ()			ラック外部に設置
32P1032	1U フラット・パネル・モニター・コンソール・キット	244,000円	2	x ()		1U	
32P1703	NetBAY 2U フラットパネル・コンソール・キット	216,000円	2	x ()		2U	
17231JX	NetBAY 1U フラットパネル・モニター・コンソール・キット 日本語キーボード付	260,000円		x ()		1U	
17231UX	NetBAY 1U フラットパネル・モニター・コンソール・キット 英語キーボード付	260,000円		x ()		1U	
17232NX	2U フラットパネル・モニター・コンソール・キット	190,000円		x ()		2U	
ファイバー・チャンネル製品							
174290U	DS4500 ミッドレンジ・ディスク・システム	7,500,000円		x ()		4U	
24P8215	DS4300 ターボ・ミッドレンジ・ディスク・システム	4,219,000円		x ()		3U	
172260U	DS4300 ミッドレンジ・ディスク・システム モデル60U	1,727,000円		x ()		3U	
17226LU	DS4300 ミッドレンジ・ディスク・システム モデル6LU	866,200円		x ()		3U	
1724100	DS4100 ミッドレンジ・ディスク・システム	1,294,000円		x ()		3U	
19K1269	DS4000 2Gbps ミニ・ハブ	135,000円		x ()			
24P7985	DS4500 FlashCopy	1,300,000円		x ()			
24P7984	DS4500 16から64ストレージ・パーティションへのアップグレード	2,031,000円		x ()			
24P8227	DS4500 VolumeCopy	1,517,000円		x ()			
24P8228	DS4500 Flash/Volume Copy	2,697,000円		x ()			

構成一覧

製品番号	品名	IBMダイレクト価格(税別)	個数	見積り額	高さ	高さ合計	備考
ファイバー・チャネル製品							
24P8963	DS4300 モデル6LUアップグレード	1,155,000円	2	x ()			
24P8964	DS4300 モデル6LUターボ・アップグレード	3,936,000円	2	x ()			
24P8217	DS4300 FlashCopy	1,180,000円		x ()			
24P8218	DS4300ターボ VolumeCopy	842,600円	2	x ()			
24P8219	DS4300ターボ Flash/Volume Copy	1,686,000円		x ()			
24P8222	DS4300ターボ 8から64ストレージ・パーティションへのアップグレード	2,922,000円		x ()			
24P8223	DS4300 8から16ストレージ・パーティションへのアップグレード	1,124,000円		x ()			
24P8224	DS4300ターボ 16から64ストレージ・パーティションへのアップグレード	2,023,000円	2	x ()			
24P8216	DS4300 ターボ・オプション(現場アップグレード)	3,069,000円		x ()			
24P8217	DS4300 FlashCopy	1,180,000円		x ()			
24P8067	DS4300 インテル・バック	451,100円		x ()			
24P8068	DS4300 Linux/Intelホスト・キット	112,700円		x ()			
24P8069	DS4300 Novell Netwareホスト・キット	112,700円	2	x ()			
24P8070	DS4300 VMwareホスト・キット	112,700円		x ()			
24P8066	DS4300 EXP700接続(2台分)	507,100円		x ()			
24P8149	DS4300 EXP700接続(1台目)	168,700円		x ()			
24P8151	DS4300 EXP700接続(2台目)	450,700円		x ()			
24P8180	DS4300 EXP700接続(3台分)	953,300円		x ()			
24P8183	DS4300 EXP700接続(3台目)	448,300円		x ()			
24P8075	DS4300 4ストレージ・パーティション	338,400円		x ()			
24P8157	DS4300 8ストレージ・パーティション	563,900円		x ()			
24P8221	DS4300 16ストレージ・パーティション	1,686,000円		x ()			
24P8154	DS4300 4から8ストレージ・パーティションへのアップグレード	451,100円		x ()			
24P8223	DS4300 8から16ストレージ・パーティションへのアップグレード	1,124,000円		x ()			
24P8997	DS4100 FlashCopy	842,600円	2	x ()			
25R0051	DS4100 インテル・バック	451,100円		x ()			
25R0060	DS4100 Linux/Intelホスト・キット	112,700円		x ()			
25R0061	DS4100 Novell Netwareホスト・キット	112,700円	2	x ()			
25R0062	DS4100 VMwareホスト・キット	112,700円		x ()			
25R0072	DS4100 4ストレージ・パーティション	338,400円		x ()			
25R0074	DS4100 8ストレージ・パーティション	563,900円	2	x ()			
25R0077	DS4100 16ストレージ・パーティション	1,686,000円	2	x ()			
25R0080	DS4100 4から8ストレージ・パーティションへのアップグレード	451,100円	2	x ()			
25R0081	DS4100 8から16ストレージ・パーティションへのアップグレード	1,124,000円	2	x ()			
17401RU	DS4000 EXP700 ストレージ拡張ユニット	970,200円		x ()	3U		
171010U	DS4000 EXP100 ストレージ拡張ユニット	1,848,000円		x ()	3U		
06P5762	2Gbps FC 73.4GB/10K ディスク・ドライブ	220,400円		x ()			
32P0765	2Gbps FC 146.8GB/10K ディスク・ドライブ	393,600円		x ()			
06P5772	2Gbps FC 36.4GB/15K ディスク・ドライブ	175,700円		x ()			
32P0768	2Gbps FC 73.4GB/15K ディスク・ドライブ	330,600円		x ()			
90P1350	SATA 250GB/7,200RPM ディスク・ドライブ	125,900円		x ()			
2005H08	IBM SANスイッチ H08	672,000円		x ()	1U		
22R0483	ショート・ウェーブ SFP トランシーバー 4パック	71,500円		x ()			
22R0552	H08 フル・ファブリック	259,900円		x ()			
19K1271	ショート・ウェーブSFPモジュール	58,200円		x ()			
19K1247	LC-LC ファイバー・チャネル・ケーブル(1m)	14,500円		x ()			
19K1248	LC-LC ファイバー・チャネル・ケーブル(5m)	18,500円		x ()			
19K1249	LC-LC ファイバー・チャネル・ケーブル(25m)	34,600円		x ()			
19K1250	LC-SC ファイバー・チャネル・アダプター・ケーブル	29,200円		x ()			
ケーブル							
90P4859	NEMA5-15P to IEC C13 電源ケーブル (4.3m)	1,500円		x ()			
94G7448	3.7m 電源コード C12	3,000円		x ()			
23K4809	IEC C13 to C20 ジャンパー・電源ケーブル (2.8m)	3,200円		x ()			
90P4849	IEC C19 to C20 ジャンパー・電源ケーブル (2.5m)	3,200円		x ()			
ラック・オプション							
28L4707	キーボード・トレイ (ケーブル付き)	19,000円		x ()			
94G7442	固定棚	11,000円		x ()			2U -
25R5559	1U フィラー・パネル セット	7,600円		x ()			5U (1Ux5)
25R5560	3U フィラー・パネル セット	10,600円		x ()			15U (3Ux5)
ラック関連製品							
32P1761	DPI 100-127V PDU NEMA L5-15P	30,000円		x ()			ラック側面設置領域
32P1736	DPI 100/200V PDU L5-20P/L6-20P	39,000円		x ()			ラック側面設置領域
32P1751	DPI FE PDU NEMA L5-30P	85,000円		x ()			ラック側面設置領域
32P1766	DPI FE PDU NEMA L6-30P	85,000円		x ()			ラック側面設置領域
32P1767	DPI FE PDU IEC 309 2P+G 60A	172,000円		x ()			ラック側面設置領域
1735L04	4 Port ローカル・コンソール・マネージャ	111,000円		x ()			ラック側面設置領域もしくは
1735R16	16 Port リモート・コンソール・マネージャ	593,000円		x ()			モニター櫃の後部
23K4864	LDAPアクティベーション・キー	59,000円		x ()			1735R16用
73P5832	1.5M USB 変換オプション	87,000円		x ()			
73P3158	NetBAY 1U モニター・キット日本語キーボード	15,000円		x ()			1735L04/R16経由で接続
31P7433	プリファード 109 キーボード (黒)	5,900円		x ()			1735L04/R16経由で接続
28L3677	スリーク・マウス (黒)	3,300円	2	x ()			1735L04/R16経由で接続
28L3652	スペース・セーバー キーボード II (黒)	7,300円	2	x ()			1735L04/R16経由で接続
			合計	(円)		(U)	
ラック							
930842S	NetBAY42 ER キャビネット	465,000円		x ()			42U格納可能
930842E	NetBAY42 EX キャビネット	420,000円	1	x ()			42U格納可能
93074SX	NetBay42 S2 スタンダード・ラック	225,000円		x ()			42U格納可能
93074EX	NetBay42 S2 拡張ラック	207,000円	1	x ()			42U格納可能
9306420	NetBAY42 SR	227,000円	2	x ()			42U格納可能
9306421	NetBAY42 SX	212,000円	2	x ()			42U格納可能
93072SX	NetBay25 S2 スタンダード・ラック	164,000円		x ()			25U格納可能
9306250	NetBAY25 スタンダード・ラック	158,000円	2	x ()			25U格納可能
9306110	NetBAY11 スタンダード・ラック	68,000円		x ()			11U格納可能
1	NetBAY 42を複数台増設するためのラックです。ラック付き左右2枚のサイドパネルは含まれません。						
2	限定供給品。						
			合計	(円)		(U)	

IBM Internet Homepage/PC Sales Center

より詳しい情報は...

インターネット・ホームページ ¹

インテル・アーキテクチャー・サーバー xSeries

<http://www.ibm.com/jp/eserver/xseries/>

パーソナル・ワークステーション IntelliStation

<http://www.ibm.com/jp/pc/intellistation/>

製品のカタログや役に立つ情報をインターネットを使ってご覧いただくことが可能です。

¹ このサービスに関する情報は2005年4月現在のものです。Webに掲載されているサービス内容やURL等は事前の予告なしに変更する場合がありますので、あらかじめご了承ください。

お問い合わせは、

IBM ビジネス・パートナー、製品販売店、弊社営業担当員、または、ダイヤルIBMへ。

ダイヤルIBM 受付時間：月 - 金 9:00 ~ 18:00 (祝日、12/30-1/3を除く)

0120-041-992 フリーダイヤル

携帯電話でおかけのお客様は下記の電話番号をご利用ください。

044-221-1522

(この場合、通話料金はお客様のご負担となります。)

ビジネスパートナー様向けお問合せ窓口

PC セールス・センター 受付時間 平日 9:00 ~ 19:00

0120-911-426 フリーダイヤル: ガイドンスに従ってビジネスパートナー番号を入力してください。

ビジネスパートナー番号入力後、更にガイドンスに従い、窓口をご選択願います。

<PC セールス・センターお問合せ対象製品>

@server xSeries/Intellistation/NetVista/ThinkPad/Printer/ オプション等のPC製品

(注意事項)

- ・ブッシュ回線の電話よりお電話いただきますようお願いいたします。ダイヤルバルス回線の場合は、音声ガイドンスが流れ終わった後で番号をダイヤル願います。
- ・携帯電話、PHSからのアクセスを受け付けておりませんので、予めご了承ください。
- ・ご利用状況により、窓口受付時間を見直させていただく可能性がございます。悪しからずご了承くださいませようお願ひ申し上げます。

「IBMダイレクト価格」は、IBMの直販による提供価格であり、ビジネス・パートナーなど再販者の販売価格を拘束するものではありません。弊社WEBサイトでは供給状況などの事情により一部の製品を掲載しており、「IBMダイレクト価格」製品すべてが弊社WEBサイトで購入できることを意味するものではありません。

当(カタログ)製品の価格には、配送・セットアップ・ソフトウェアのインストール・操作指導等に要する費用は含まれておりません。

IBM、e-business ロゴ、@server、Active Memory、AIX、AIX 5L、Chipkill、Light Path Diagnostics、ServeRAID、XA-32、X-Architecture、Xcel4、XpandOnDemand、xSeries、BladeCenter、ServerGuide、NetBAY3、OS/2 Warp、Hummingbird、IBM、Netfinity、Wake on LAN、IntelliStation、SMART Reaction、Universal Management Agent は、IBM Corporation の商標。

Microsoft、Windows、Windows NT および Windows ロゴは Microsoft Corporation の米国およびその他の国における登録商標。

Intel、Pentium、Xeon は Intel Corporation の米国およびその他の国における商標。

他の会社名、製品名およびサービス名等はそれぞれ各社の登録商標。



日本アイビーエム株式会社

〒106-8711 東京都港区六本木 3-2-12

04-05 Produced in Japan

このカタログで使用されている製品の写真等は、出荷時のものと一部異なる場合があります。また仕様は事前の予告なしに変更することがあります。製品、サービス等の詳細については、弊社もしくはIBM特約店の営業担当員にご相談ください。このカタログに記載の価格は、2005年4月現在のものです、事前の予告なしに変更する場合があります。また、表示金額は、事業者向けの本体価格であり消費税は含まれません。当カタログ記載の製品にプリインストールあるいは添付されているソフトウェア製品につきましては、その梱包方法および内容物に関し、市販されているものと異なる場合があります。