

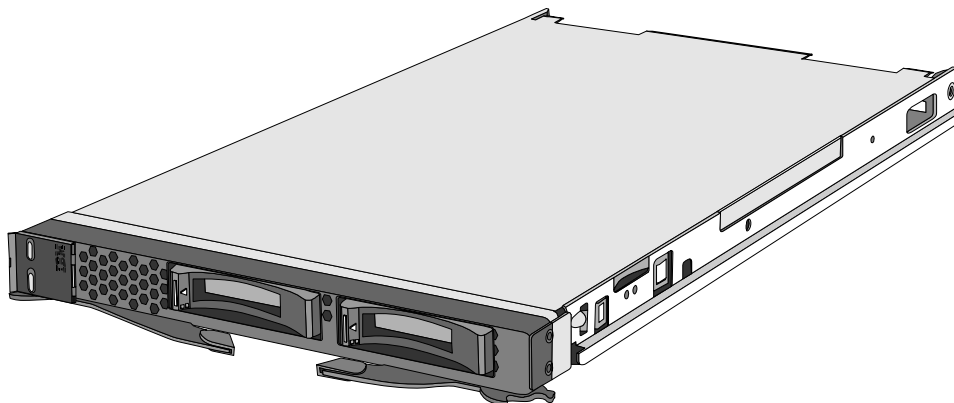
IBM BladeCenter HS12 (8028)

印刷範囲 P.2-14指定で本編のみ印刷できます。

System Guide

2012年05月09日版

● このカタログに記載されているオプション・サポート状況および価格は2012年05月09日現在のものです。事前の予告なしに変更する場合があります。表示金額は事業者向けの本体価格であり消費税は含まれません。

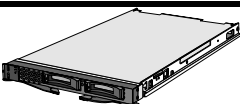


変更情報

- ・ 営業活動終了製品の削除
- ・ HDD在庫確認情報の更新
- ・ IBM System x /BladeCenter 一部製品および関連オプション 価格改定(値下げ)の発表の反映
発表レター番号：PCS12048
- ・ 誤植の修正
8028-54J/56Jの標準搭載メモリーについて
(誤) 4GB ECC Chipkill → (正)2GB ECC non-Chipkill
(誤) 2 x 2GB → (正) 2 x 1GB
- ・ I/O拡張カード/スイッチ・モジュール 構成表の更新
- ・ IBM System x /BladeCenter 一部製品および関連オプション 価格改定(値下げ)の発表の反映
発表レター番号：PCS11358
- ・ 以下のサポートオプションを追加
(81Y9650)900GB 10K 6Gbps SAS 2.5型 HS HDD
- ・ 以下のサポートオプションを追加
(81Y9670)300GB 15K 6Gbps SAS 2.5型 SFF G2 HS HDD
- ・ 以下のサポートOSを追加
VMware vSphere 5
- ・ 7/13発表 IBM System x 一部オプションについて価格改定(値下げ)の発表の反映



IBM BladeCenter HS12 (8028)



System Guide

2012年05月09日版

IBM BladeCenter HS12 Express Spec

IBM express advantage™		BladeCenter HS12 Express
モデル	P/N IBMダイレクト価格(税別)	8028-PBY 140,000円
OSオプション	IBM System xでは、Windows/Red Hat Linux/VMwareのOS製品を提供しています。詳しくはIBM System x提供OS製品情報をご参照ください。	
Bladeベイ・スペース	1	
対応シャーシ	BladeCenter S/BladeCenter E ^{※1} /BladeCenter H/BladeCenter HT	
プロセッサ	搭載CPU数	1 (最大1)
	タイプ	インテル Xeon プロセッサ X3323
	コア数	4コア
	機能	インテル 64、インテル VT対応
	2次キャッシュ(フルスピード)	6MB ECC (フルスピード)
	動作周波数	2.50GHz
チップセット	フロント・サイド・バス	1333MHz
	熱設計電力	80W
ファームウェア	Intel 5100 (Chipkill機能付き) BIOS	
主記憶 (DDR2対応RDIMM)	標準容量	4GB ECC Chipkill
	メモリ規格	PC2-5300 667MHz ECC DDR2 SDRAM VLP RDIMM
	DIMM装着状況	2 x 2GB
	DIMMソケット数(空き)	6(4)
ビデオ・サブシステム	最大容量	24GB ^{※2}
		SVGA (ATI RN50/ES1000)
ビデオ・メモリー	16 MB	
ディスク・インターフェイス	タイプ	SATA/SAS
	RAIDコントローラー	オンボード
	機能	RAID 0,1機能付き
	内部コネクタ数	2
補助記憶装置 (内蔵)	外部コネクタ数	0
	標準HDD容量	オープン
	最大HDD容量 ^{※3}	2TB ^{※4} (SATA)/2TB ^{※4} (SAS)
	HDDベイ(空き)	2(2):ホットスワップ
ストレージ拡張装置 (オプション)	Bladeベイ・スペース	1
	P/N	39R7563
	タイプ	SAS (ServeRAID-8k-I:RAID0.1.10機能付き)
	内部ポート数	3
	外部コネクタ	0
	標準HDD容量	オープン
I/O拡張カード・ポート	最大HDD容量 ^{※3}	440.4GB ^{※5}
	HDDベイ(空き)	3(3):ホットスワップ
ネットワーク・インターフェース	デュアル 全二重Ethernet 1000Base-T (Broadcom 5714S)	
システム管理機能	標準装備(BMC)	
本体寸法 (mm)	29 (W) X 446 (D) X 245 (H)	
質量 (kg)	4.8 (最大構成)	
使用環境	室温 10~35℃(高度0~914.4mまで。914.4~2133.6mまでは10~32℃)/湿度 8~80%[電源On時]	
環境対応	RoHS指令準拠、グリーン購入法対応	
エネルギー消費効率(2011年度基準) ^{※6}	E区、1.43	
サポートOS ^{※7}	Microsoft Windows Server 2008 R2(Hyper-V2.0)、 Microsoft Windows Server 2008, Enterprise x64 Edition(Hyper-V)、Microsoft Windows Server 2008, Enterprise x86 Edition Microsoft Windows Server 2008, Standard x64 Edition(Hyper-V)、Microsoft Windows Server 2008, Standard x86 Edition Microsoft Windows Server 2008, Web x64 Edition(Hyper-V)、Microsoft Windows Server 2008, Web x86 Edition Windows Essential Business Server 2008 Premium Edition、Windows Essential Business Server 2008 Standard Edition、 Microsoft Windows Small Business Server 2008 Premium Edition、Microsoft Windows Small Business Server 2008 Standard Edition、 Windows Server 2003(SP2) / 2003 R2 Enterprise Edition、Windows Server 2003(SP2) / 2003 R2 Standard Edition、 Windows Server 2003(SP2) / 2003 R2 Enterprise Edition(32bit)、Windows Server 2003(SP2) / 2003 R2 Standard Edition(32bit)、Windows Server 2003 Web Edition(32bit)、 Red Hat Enterprise Linux 5 (with Xen)(64bit)(Update1) ^{※7} 、Red Hat Enterprise Linux 5 (with Xen)(32bit)(Update2) ^{※7} 、 Red Hat Enterprise Linux AS/ES/WS 4 for AMD64 and EM64T(Update6以降) ^{※7} 、Red Hat Enterprise Linux AS/ES/WS 4 for x86(Update6以降) ^{※7} 、 SUSE LINUX Enterprise Server 9 for x86(SP4以降) ^{※7} 、SUSE LINUX Enterprise Server 9 for AMD64/EM64T (SP4以降) ^{※7} 、 SUSE LINUX Enterprise Server 10 for AMD & EM64T(with Xen)(SP1) ^{※7} 、SUSE LINUX Enterprise Server 10 for x86(with Xen)(SP1) ^{※7} 、 SUSE LINUX Enterprise Server 11 for AMD & EM64T(with Xen) ^{※7} 、SUSE LINUX Enterprise Server 11 for x86 ^{※7} 、 VMware vSphere 5、VMware ESX Server 4.1 (Xeon X33xxシリーズ搭載モデルのみ)、VMware ESXi 4.1 (Xeon X33xxシリーズ搭載モデルのみ) VMware ESX Server 4.0 (Xeon X33xxシリーズ搭載モデルのみ)、VMware ESXi 4.0 (Xeon X33xxシリーズ搭載モデルのみ) VMware ESX Server 3.5 (Xeon X33xxシリーズ搭載モデルのみ)、VMware ESXi 3.5 (Xeon X33xxシリーズ搭載モデルのみ)	
付属品	ServerGuide、インストールおよびユーザーズ・ガイド、ドキュメントCDバック	
サービス	スタートアップ 90 ^{※9}	
保証	国内での修理	3年間部品/3年間オンサイト修理・保証サービス (24時間×週7日/CRU ^{※10})
	海外での修理	あり:修理依頼国での修理方法 (WS/ハードウェア国際保証サービス)に準ずる

※1 BladeCenter Eに導入する場合、アドバンスドマネージメントモジュールが導入されている必要があります。サポートされるアドバンスドマネージメントモジュールのFirmwareは以下URLよりご確認ください。
http://www.ibm.com/jp/servers/eserver/xseries/tech/firmware/list_bc.shtml

※2 標準で装着されているメモリーを取り外し、4GBメモリーに付け替える必要があります。

※3 ハードドライブ容量に関しては、MBは100万バイトを表し、GBは10億バイトを表します。ユーザーがアクセスできる総容量は作業環境によって変化します。

※4 SATAの場合1TBのHDDを、SASの場合1TBのHDDをそれぞれ2台装着した場合、SATA HDDとSAS HDDは混在できません。

※5 146.8GBの2.5型SAS ホットスワップHDDを3台装着した場合。

※6 エネルギー消費効率とは、エネルギーの使用の合理化に関する法律(昭和54年法律第49号。以下「省エネルギー法」という。)で定める測定方法により測定された消費電力を省エネルギー法で定める複合理論性能で除したものです。ただし複合理論性能が200,000MTOPS以上のものにつきましては、省エネルギー法対象外装置であり、エネルギー消費効率は参考値です。

※7 これらのOSはサポートOSであり、使用にあたっては別途購入の必要があります。各OSのUpdateレベル/サービスパック・レベルについては、表記以降のものがサポートされます。

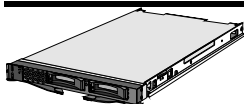
※8 基本OS部分のみ。

※9 システム本体及びサービスを単体で提供することも可能です。詳しくは以下URLをご参照ください。 <http://www.ibm.com/services/jp/index/offerings/its/a1018906>

※10 CRUの詳細については、以下URLをご参照ください。[お客様による交換可能部品(CRU)送付・保証サービス <http://www.ibm.com/systems/jp/x/service/cru.shtml>]

IBM BladeCenter HS12 (8028)

System Guide



IBM BladeCenter HS12 Spec

		BladeCenter HS12	
モデル	P/N	8028-54J	8028-56J
	IBMダイレクト価格(税別)	188,000円	274,000円
OSオプション Bladeベイ・スペース 対応シャーシ			
		IBM System xでは、Windows/Red Hat Linux/VMwareのOS製品を提供しています。詳しくはIBM System x提供OS製品情報をご参照ください。	
		1	
		BladeCenter S/BladeCenter E ^{※1} /BladeCenter H/BladeCenter HT	
プロセッサ	搭載CPU数	1 (最大1)	
	タイプ	インテル Xeon プロセッサ X3323	インテル Xeon プロセッサ X3363
	コア数	4コア	
	機能	インテル 64、インテル VT対応	インテル 64、インテル VT対応
	2次キャッシュ(フルスピード)	6MB ECC (フルスピード)	12MB ECC (フルスピード)
	動作周波数	2.50GHz	2.83GHz
	フロント・サイド・バス	1333MHz	1333MHz
熱設計電力	80W		
チップセット	Intel 5100 (Chipkill機能付き)		
ファームウェア	BIOS		
主記憶 (DDR2対応RDIMM)	標準容量	2GB ECC non-Chipkill	
	メモリ規格	PC2-5300 667MHz ECC DDR2 SDRAM VLP RDIMM	
	DIMM装着状況	2 x 1GB	
	DIMMソケット数(空き)	6(4)	
	最大容量	24GB ^{※2}	
ビデオ・サブシステム	SVGA (ATI RN50/ES1000)		
ビデオ・メモリー	16 MB		
ディスク・インターフェイス	タイプ	SATA/SAS	
	RAIDコントローラー	オンボード	
	機能	RAID 0,1機能付き	
	内部コネクタ数	2	
	外部コネクタ数	0	
補助記憶装置 (内蔵)	標準HDD容量	オープン	
	最大HDD容量 ^{※3}	2TB ^{※4} (SATA)/2TB ^{※4} (SAS)	
	HDDベイ(空き)	2(2):ホットスワップ	
			1
ストレージ拡張装置 (オプション)	Bladeベイ・スペース	1	
	P/N	39R7563	
	タイプ	SAS (ServeRAID-8k-I:RAID0.1.10機能付き)	
	内部ポート数	3	
	外部コネクタ	0	
	標準HDD容量	オープン	
	最大HDD容量 ^{※3}	440.4GB ^{※5}	
	HDDベイ(空き)	3(3):ホットスワップ	
I/O拡張カード・ポート	SFF/CFE x1、CFE x1		
ネットワーク・インターフェース	デュアル 全二重Ethernet 1000Base-T (Broadcom 5714S)		
システム管理機能	標準装備(BMC)		
本体寸法 (mm)	29 (W) X 446 (D) X 245 (H)		
質量 (kg)	4.8 (最大構成)		
使用環境	室温 10~35℃(高度0~914.4mまで。914.4~2133.6mまでは10~32℃)/湿度 8~80%(電源On時)		
環境対応	RoHS指令準拠、グリーン購入法対応		
エネルギー消費効率(2011年度基準) ^{※6}	I区分、1.73		I区分、1.55
サポートOS ^{※7}	Microsoft Windows Server 2008 R2(Hyper-V2.0)、 Microsoft Windows Server 2008, Enterprise x64 Edition(Hyper-V)、Microsoft Windows Server 2008, Enterprise x86 Edition Microsoft Windows Server 2008, Standard x64 Edition(Hyper-V)、Microsoft Windows Server 2008, Standard x86 Edition Microsoft Windows Server 2008, Web x64 Edition(Hyper-V)、Microsoft Windows Server 2008, Web x86 Edition Windows Essential Business Server 2008 Premium Edition、Windows Essential Business Server 2008 Standard Edition、 Microsoft Windows Small Business Server 2008 Premium Edition、Microsoft Windows Small Business Server 2008 Standard Edition、 Windows Server 2003(SP2) / 2003 R2 Enterprise x64 Edition、Windows Server 2003(SP2) / 2003 R2 Standard x64 Edition、 Windows Server 2003(SP2) / 2003 R2 Enterprise Edition(32bit)、Windows Server 2003(SP2) / 2003 R2 Standard Edition(32bit)、Windows Server 2003 Web Edition(32bit)、 Red Hat Enterprise Linux 5 (with Xen)(64bit)(Update1) ^{※7} 、Red Hat Enterprise Linux 5 (with Xen)(32bit)(Update2) ^{※7} 、 Red Hat Enterprise Linux AS/ES/WS 4 for AMD64 and EM64T(Update6以降) ^{※7} 、Red Hat Enterprise Linux AS/ES/WS 4 for x86(Update6以降) ^{※7} 、 SUSE LINUX Enterprise Server 9 for x86(SP4以降) ^{※7} 、SUSE LINUX Enterprise Server 9 for AMD64/EM64T (SP4以降) ^{※7} SUSE LINUX Enterprise Server 10 for AMD & EM64T(with Xen)(SP1) ^{※7} 、SUSE LINUX Enterprise Server 10 for x86(with Xen)(SP1) ^{※7} SUSE LINUX Enterprise Server 11 for AMD & EM64T(with Xen) ^{※7} 、SUSE LINUX Enterprise Server 11 for x86 ^{※7} VMware vSphere 5、VMware ESX Server 4.1 (Xeon X33xxシリーズ搭載モデルのみ)、VMware ESXi 4.1 (Xeon X33xxシリーズ搭載モデルのみ) VMware ESX Server 4.0 (Xeon X33xxシリーズ搭載モデルのみ)、VMware ESXi 4.0 (Xeon X33xxシリーズ搭載モデルのみ) VMware ESX Server 3.5 (Xeon X33xxシリーズ搭載モデルのみ)、VMware ESXi 3.5 (Xeon X33xxシリーズ搭載モデルのみ)		
付属品	ServerGuide、インストールおよびユーザズ・ガイド、ドキュメントCD/バック		
サービス	スタートアップ ^{※9}		
保証	国内での修理	3年間部品/3年間オンサイト 修理・保証サービス (24時間×週7日/CRU ^{※10})	
	海外での修理	あり:修理依頼国での修理方法 (IWS/ハードウェア国際保証サービス)に準ずる	

※1 BladeCenter Eに導入する場合、アドバンスドマネージメントモジュールが導入されている必要があります。
サポートされるアドバンスドマネージメントモジュールのFirmwareは以下URLよりご確認ください。
http://www.ibm.com/jp/servers/eserver/xseries/tech/firmdriver/list_bc.shtml

※2 標準で装着されているメモリーを取り外し、4GBメモリーに付け替える必要があります。

※3 ハードドライブ容量に関しては、MBは100万バイトを表し、GBは10億バイトを表します。ユーザーがアクセスできる総容量は作業環境によって変化します。

※4 SATAの場合1TBのHDDを、SASの場合1TBのHDDをそれぞれ2台装着した場合、SATA HDDとSAS HDDは混在できません。

※5 146.8GBの2.5型SAS ホットスワップHDDを3台装着した場合。

※6 エネルギー消費効率とは、エネルギーの使用の合理化に関する法律(昭和54年法律第49号。以下「省エネルギー法」という。)で定める測定方法により測定された消費電力を省エネルギー法で

定める複合理論性能で除したものです。ただし複合理論性能が200,000MTOPS以上のものにつきましては、省エネルギー法対象外装置であり、エネルギー消費効率は参考値です。

※7 これらのOSはサポートOSであり、使用にあたっては別途購入の必要があります。各OSのUpdateレベル/サービスパック・レベルについては、表記以降のものがサポートされます。

※8 基本OS部分のみ。

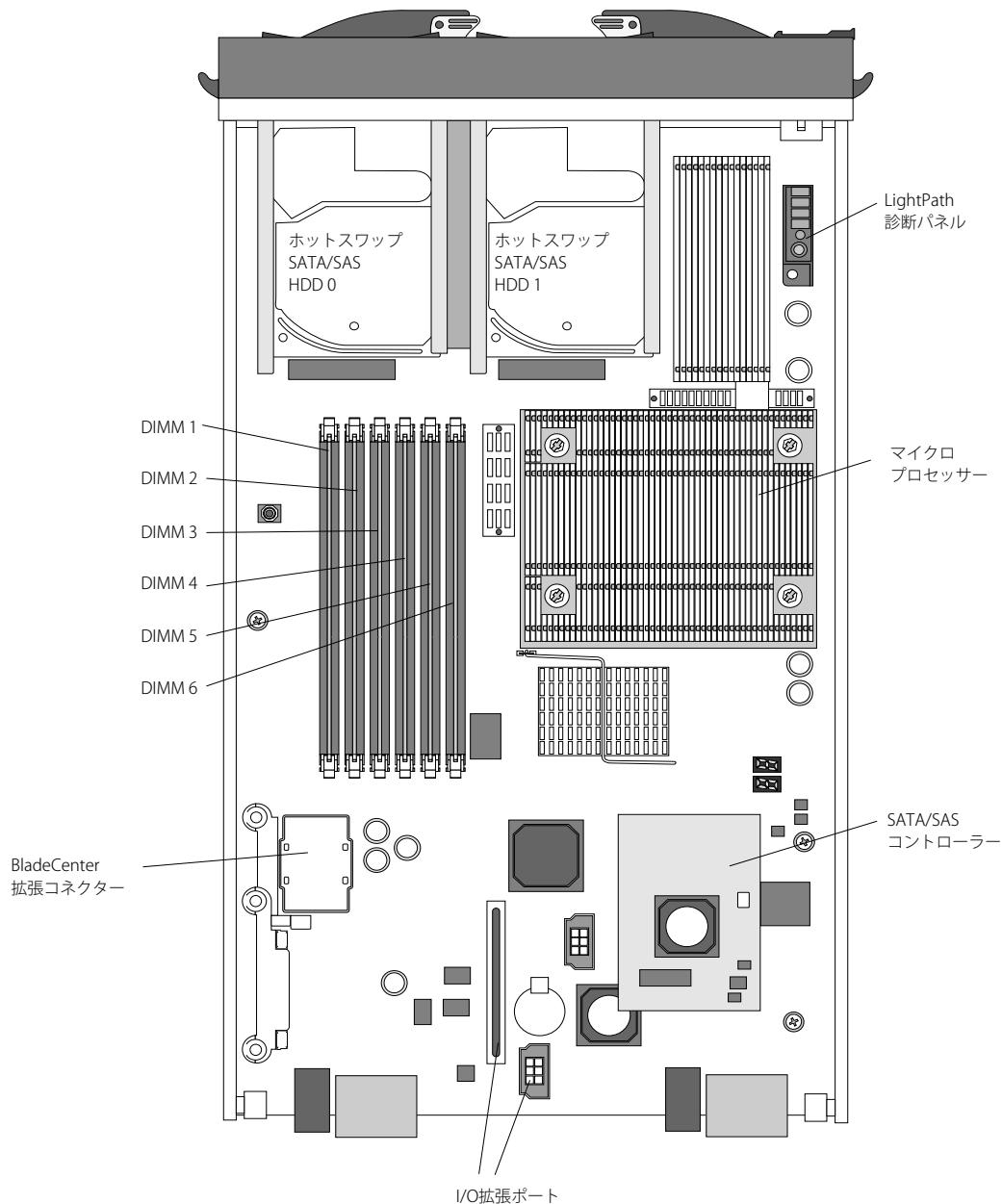
※9 システム本体及びサービスを単体で提供することも可能です。詳しくは以下URLをご参照ください。 <http://www.ibm.com/services/jp/index.wss/offering/its/a1018906>

※10 CRUの詳細については、以下URLをご参照ください。[お客様による交換可能部品(CRU)送付・保証サービス <http://www.ibm.com/systems/jp/x/service/cru.shtml>]



内部構成図

本書におけるイラストのサイズ、製品の取り付け位置等は実際の製品と異なる場合があります。



- I/O拡張カードのトレイは、拡張カードに付属のものは使用できません。専用のトレイを使用してください。

マザーボードが異なるBladeServer(例：マシンタイプ 7870と8028)を同じOSイメージでブートすることはできません。
マザーボードが異なるBladeServerが混在したSAN Boot環境を構築する場合には、特に注意が必要になります。
この制限は初期導入後に追加購入する場合にも考慮が必要となります。

(補足)

このマザーボードの相違に起因する考慮点は、BladeCenterに特有ではなく、IAコンピュータの基本的なアーキテクチャーに依るもので、サーバー一般に共通する考慮事項です。



システム装置

※ BladeCenter E 導入ガイド

- BladeCenter Eに導入する場合、アドバンスドマネージメントモジュールが導入されている必要があります。サポートされるアドバンスドマネージメントモジュールのFirmwareは以下URLよりご確認ください。
http://www.ibm.com/jp/servers/eserver/xseries/tech/firmdriver/list_bc.shtml

モデル	OS付き	IBMダイレクト価格(税別)	主な標準スペック	対応シャーシ	BC S	BC E	BC H	BC HT
8028-PBY		140,000円	クアッドコア Xeon X3323 (2.50GHz/6MB L2)、4GBメモリー、2.5型ホットスワップ SATA/SAS HDDモデル。標準HDDなし。		○	※	○	○
8028-54J		188,000円	クアッドコア Xeon X3323 (2.50GHz/6MB L2)、2GBメモリー、2.5型ホットスワップ SATA/SAS HDDモデル。標準HDDなし。		○	※	○	○
8028-56J		274,000円	クアッドコア Xeon X3363 (2.83GHz/12MB L2)、2GBメモリー、2.5型ホットスワップ SATA/SAS HDDモデル。標準HDDなし。		○	※	○	○

●ハードウェア障害検知項目

■HS12(8028)

システム管理機能 [BMC]

ハードウェア・アクション	障害検知項					PFA ※1		
	温度	電圧	HDD	メモリー	CPU	メモリー	CPU	HDD
LightPath 点灯	○	○	○※3	○	○	○	×	×
BMCイベントログへの書き込み	○	○	○※3	○	○	○	×	×
BMCからの E-mail 送信	○	○	○※3	×	×	○	×	×
BMCからの SNMP トラップ送信	○	○	○※3	×	×	○	×	×
BMCから IBM Director サーバーへのアラート通知	○	○	○※3	○	○	○	×	×
IBM Systems Director エージェントによる検知	○	○	○※3	○※2	×	×	×	○※3

■HS12(8028)+ストレージ拡張ユニット

ハードウェア・アクション	障害検知項					PFA ※1		
	温度	電圧	HDD	メモリー	CPU	メモリー	CPU	HDD
LightPath 点灯	○	○	○※4	○	○	○	×	×
BMCイベントログへの書き込み	○	○	○※4	○	○	○	×	×
BMCからの E-mail 送信	○	○	○※4	×	×	○	×	×
BMCからの SNMP トラップ送信	○	○	○※4	×	×	○	×	×
BMCから IBM Director サーバーへのアラート通知	○	○	○※4	○	○	○	×	×
IBM Systems Director エージェントによる検知	○	○	○※4	○※2	×	×	×	○※4

※ 1 PFA (Predictive Failure Analysis)障害予知機能:

色々な状況を監視し、総合的に判断し、24時間から48時間以内に障害が発生する可能性が高いことを事前に通知するものです。

※ 2 メモリーサイズの変更のみ

※ 3 稼働時かつRAID構成時の場合

※ 4 ServeRAID 8k-l/8k に接続されていて、かつ ServeRAID Manager Extension が導入されている場合

Directorをご利用になる場合は、「ServicePac for System x-SW」をご契約ください。詳細は巻末の[保守サービス・ページ]をご参照ください。



メモリ・オプション -RDIMM (Registered DIMM)-

【2GB [2x1GB]】

46C0522	2GB(2X1GB)PC2-5300 CL5 DDR2 SDRAM VLP RDIMM	24,000円	タイプ	RDIMM	Chipkill	非対応						
枚数	2	容量	1GB	ランク数	1R	ビット幅	x8	スピード	667MHz	テクノロジー	1Gb	RoHS指令準拠

【4GB [2x2GB]】

46C0512	4GB(2X2GB)PC2-5300 CL5 DDR2 SDRAM VLP RDIMM	28,000円	タイプ	RDIMM	Chipkill	対応						
枚数	2	容量	2GB	ランク数	1R	ビット幅	x4	スピード	667MHz	テクノロジー	1Gb	RoHS指令準拠

【8GB [2x4GB]】

46C0513	8GB(2X4GB)PC2-5300 CL5 ECC DDR2 SDRAM VLP RDIMM	56,000円	タイプ	RDIMM	Chipkill	対応						
枚数	2	容量	4GB	ランク数	2R	ビット幅	x4	スピード	667MHz	テクノロジー	1Gb	RoHS指令準拠

■メモリー・チャンネル・レイアウト

メモリー・ソケット数: 6

導入順



2Way インターリーブをサポートしています。
 ペア1(DIMM1、DIMM2)、
 ペア2(DIMM3、DIMM4)、
 ペア3(DIMM5、DIMM6)に
 同タイプ、同サイズ2枚を組み合わせて導入してください。

■メモリー導入ガイド

導入順	導入スロット
1	DIMM 1、DIMM 2
2	DIMM 3、DIMM 4
3	DIMM 5、DIMM 6

■ランクによる導入ルール

1R…シングルランク、2R…デュアルランク

ケース	DIMM 1&DIMM 2	DIMM 3&DIMM 4	DIMM 5&DIMM 6
1	シングルランク	空き	空き
2	シングルランク	シングルランク	空き
3	シングルランク	シングルランク	シングルランク
4	デュアルランク	空き	空き
5	デュアルランク	デュアルランク	空き
6	デュアルランク	デュアルランク	デュアルランク
7	シングルランク	デュアルランク	空き
8	デュアルランク	シングルランク	空き
9	シングルランク	シングルランク	デュアルランク
10	シングルランク	デュアルランク	デュアルランク

■メモリー構成例※1

品名	総容量	4GB	6GB	8GB	8GB	10GB	12GB	12GB	16GB	20GB	24GB
4GB(2X2GB)	標準	<input checked="" type="checkbox"/>	<input checked="" type="checkbox"/>	<input checked="" type="checkbox"/>	<input checked="" type="checkbox"/>	<input checked="" type="checkbox"/>	<input checked="" type="checkbox"/>	<input checked="" type="checkbox"/>	<input checked="" type="checkbox"/>	<input checked="" type="checkbox"/>	<input checked="" type="checkbox"/>
2GB(2X1GB)	46C0522	x(個数)	—	1	2	—	1	—	—	—	—
4GB(2X2GB)	46C0512	x(個数)	—	—	—	1	1	2	—	1	—
8GB(2X4GB)	46C0513	x(個数)	—	—	—	—	—	1	1	2	3※2
	総枚数	2	4	6	4	6	6	4	6	6	6

※1 このメモリー構成例はこのモデルで構成可能な構成をすべて示しているわけではありません。

※2 標準メモリーを取り外す必要があります。



I/O拡張カード・オプション

StFF…Standard Form Factor (従来のI/O拡張カード)、SFF…Small Form Factor、HSFF…High Speed Form Factor
 CFFv…Combination Form Factor for vertical、CFFh…Combination Form Factor for horizontal

I/O拡張スロット

SFF/CFFvタイプ…1(空き:1)

HSFF/CFFhタイプ…1(空き:1)

CFFhカードを導入した場合、BladeCenter H/HTにのみ導入可能です。44W4479につきましては、BladeCenter SIにも導入可能です。

TOE…TCP/IP オフロードエンジン、iSCSI サポート SW…ソフトウェア イニシエータ/HW…ハードウェア イニシエータ

●オンボード・ネットワーク・コントローラ

デュアル全二重Ethernet 10Base-T/100Base-TX/1000Base-T (Broadcom 5714S)

標準

ポート数	2	通信方式	全二重1Gbps	TOEサポート	×	iSCSI サポート	SW
------	---	------	----------	---------	---	------------	----

●Ethernet 拡張カード (1Gb)



番号	品名	IBMダイレクト価格(税別)	対応シャーシ	フォーム・ファクタ
39Y9310	イーサネット拡張カード(CFFv) 2ポート/1Gbps TOE <input type="checkbox"/> iSCSI <input type="checkbox"/> SW	26,000円	BC S/E/H/HT	CFFv
Broadcom 5704. RoHS指令準拠。				
44W4479	2/4イーサネット拡張カード(CFFh) BC S…2ポート/1Gbps、BC H/HT…4ポート/1Gbps TOE <input type="checkbox"/> iSCSI <input type="checkbox"/> SW	38,000円	BC S/H/HT	CFFh
Broadcom 5709S. RoHS指令準拠。 BC Sの場合、スイッチ・ベイ2に、BC H/HTの場合、ハイスピード・スイッチ もしくは、MSIMに導入されるEthernetスイッチに接続されます。				

●Ethernet 拡張カード (10Gb)



番号	品名	IBMダイレクト価格(税別)	対応シャーシ	フォーム・ファクタ
46M6168	Broadcom 10Gb GEN2 2ポートイーサネット拡張カード(CFFh) 2ポート/10Gbps TOE <input type="checkbox"/> iSCSI <input type="checkbox"/> SW	90,000円	BC H/HT	CFFh
Broadcom 57711. RoHS指令準拠。				
46M6164	Broadcom 10Gb GEN2 4ポートイーサネット拡張カード(CFFh) 4ポート/10Gbps TOE <input type="checkbox"/> iSCSI <input type="checkbox"/> SW	124,000円	BC H/HT	CFFh
Broadcom 57711. RoHS指令準拠。				

●マルチ拡張カード (Ethernet/ファイバー・チャンネル)



番号	品名	IBMダイレクト価格(税別)	対応シャーシ	フォーム・ファクタ
44X1940	Qlogic イーサネット&8Gb ファイバーチャンネル拡張カード(CFFh) Ethernet 2ポート/1Gbps TOE <input type="checkbox"/> iSCSI <input type="checkbox"/> SW ファイバー・チャンネル 2ポート/8Gbps QLogic 2532	130,000円	BC H/HT対応(MSIM)	CFFh
Broadcom 5709				
MSIMのベイ7/9にはEthernetスイッチを、ベイ8/10にはファイバー・チャンネル・スイッチを導入してください。				

●ファイバー・チャンネル拡張カード



番号	品名	IBMダイレクト価格(税別)	対応シャーシ	フォーム・ファクタ
41Y8527	Qlogic 4Gb ファイバーチャンネル拡張カード(CFFv) 転送速度 4Gbps ポート数 2	90,000円	BC S/E/H/HT	CFFv
QLogic 2432M相当。RoHS指令準拠。				

●FCoE対応カード



番号	品名	IBMダイレクト価格(税別)	対応シャーシ	フォーム・ファクタ
42C1830	Qlogic 2ポート コンバインド ネットワークアダプター(CFFh) 2ポート/10Gbps [8Gbps FC] FCoE HW	160,000円	BC H/HT	CFFh
QLogic QM1812. RoHS指令準拠。				

●Infiniband HCA (ホストチャンネル・アダプター)カード



番号	品名	IBMダイレクト価格(税別)	対応シャーシ	フォーム・ファクタ
46M6001	2ポート 40Gb InfiniBand 拡張カード(CFFh)	174,000円	BC H	CFFh
2つの4X QDR InfiniBandポート(10Gbps/20Gbps/40Gbps)/1マイクロ秒のMPI ping応答遅延/転送処理のCPUオフロード/エンドトゥ エンドのQOSと輻輳制御/TCP/UDP/IPのステートレスオフロード/256-4Kb MTU/RDMA Send/Recv semantics/9仮想レーン: 8データ + 1マネージメント。 Mellanox Dual-Port ConnectX 40Gb/s InfiniBand Mezzanine Adapter同等品				

●SAS対応カード



番号	品名	IBMダイレクト価格(税別)	対応シャーシ	フォーム・ファクタ
39Y9190	SAS 拡張カード(CFFv) インターフェイス SATA/SAS (3Gbps) RAIDレベル 0,1 コントローラー LSI 1064e キャッシュ なし	38,000円	BC S/E/H/HT	CFFv
SASスイッチ・モジュールへの接続を提供します。2ポート(3Gbps)をサポート。				



ディスク・アレイ・コントローラー

●オンボード・アレイ・コントローラー

インターフェイス	SATA/SAS (3Gbps)	RAIDレベル	0,1	CIOv	内蔵HDD
コントローラー	LSI 1064e	キャッシュ	なし		

↓より冗長性、拡張性の高いRAID構成を組みたい場合

番号	品名	IBMダイレクト価格(税別)	対応シャーシ	フォーム・ファクタ
46C7167	ServeRAID-MR10ie(CIOv)コントローラー	102,000円	BC S/E/H/HT	CIOv
コントローラー	LSI 1078	RAIDレベル	0, 1, 10, 5, 50, 6, 60	バッテリー・バックアップ付きキャッシュ
				256MB

バッテリー・バックアップにより予期されない電力供給停止の間に最大24時間のデータ保護を提供します。

●交換用バッテリー・ユニット

46M0800	ServeRAID-MR10ie用バッテリー	18,000円
---------	------------------------	---------

バッテリーを交換するための製品です。IBMでは毎年の交換をお勧めします。

ServeRAID コントローラーに付属しているバッテリーについては、消耗品となります。RAIDバッテリーの交換についての詳細は下記URLを参照ください。
http://www.ibm.com/systems/jp/x/service/warranty_consumables.shtml

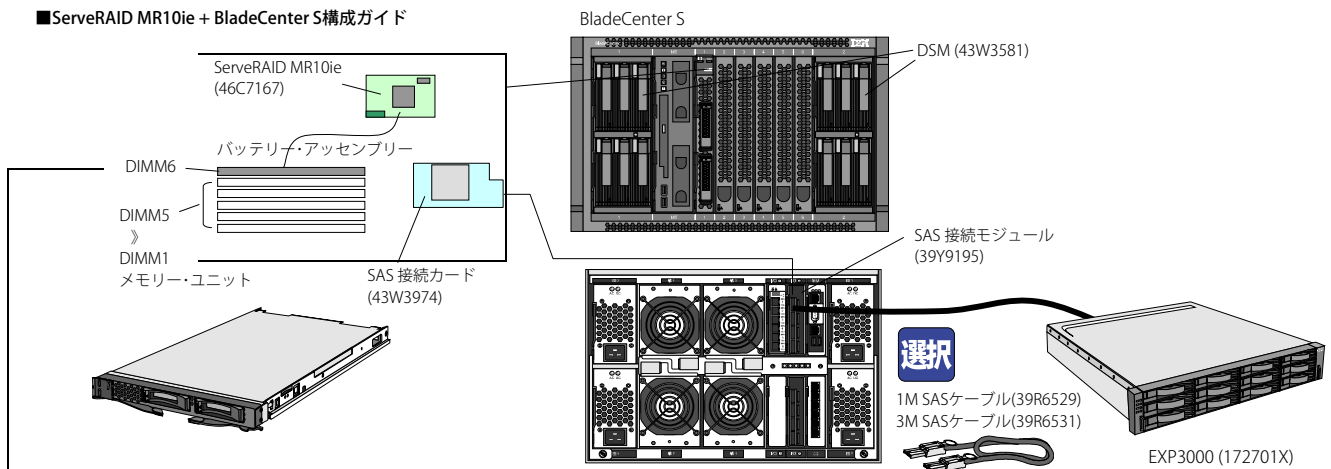
SAS 接続モジュール(39Y9195)に接続する場合

番号	品名	IBMダイレクト価格(税別)	対応シャーシ	フォーム・ファクタ
43W3974	SAS 接続カード(CFFv)	10,000円	BC S/E/H/HT	CFFv

内蔵CIOvのSASコントローラーから、SASスイッチ・モジュールへの接続を提供します。

営業活動終了製品

■ServeRAID MR10ie + BladeCenter S構成ガイド



メモリー導入ガイド (バッテリー・アセンブリー取り付け時)

DIMM枚数	DIMM ソケット構成					
	ベア1		ベア2		ベア3	
	1	2	3	4	5	6
2 DIMM	○	○				
4 DIMM	○	○	○	○		
5 DIMM	○	○	○	○	○	

ServeRAID MR10ie (CIOv) (46C7167)のバッテリー・アセンブリーはHS12本体のDIMMソケット6に導入します。よって、最大メモリー搭載量は5本(最大20GB)に制限されます。

HS12とEXP3000は1対1の接続となります。複数のBladeサーバーからEXP3000には接続できません。

HDD構成

Bladeサーバー	コントローラー	I/O拡張カード	ストレージ	最大HDD搭載数
HS12	ServeRAID MR10ie (CIOv) Controller(46C7167)	SAS 接続カード(43W3974)	内蔵SAS HDD	2本
BladeCenter	スイッチ	ストレージ	最大HDD搭載数	
BladeCenter S	SAS 接続モジュール (39Y9195) 1もしくは2個	DSM (43W3581) 1もしくは2個 EXP3000 (172701X) 1台		6~12本 12本

最大HDD数	26本
--------	-----

ServeRAID MR10ie (CIOv) (46C7167)搭載構成では、HS12本体、DSM、EXP3000に搭載するHDDはSAS HDDを選択する必要があります。SATAおよびSSDIはサポートされません。



ハードディスク・ドライブ

2.5型ホットスワップHDDベイ 2(空き:2)



●SAS HDDオプション



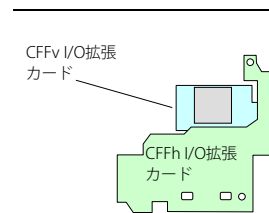
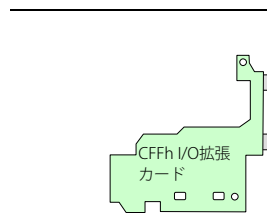
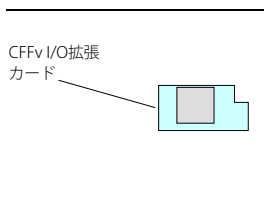
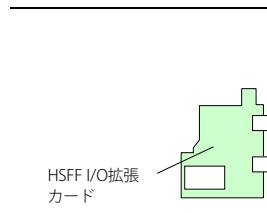
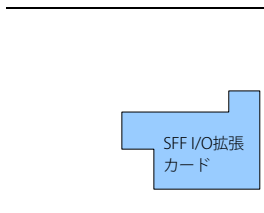
42D0632	36,000円	RoHS指令準拠	6.0 Gbps SAS	標準	2011年11月30日以降在庫確認製品となります。
146GB 10K SAS 2.5型 SFF Slim-HS HDD			(10,000rpm)	0~1	
42D0637	40,000円	RoHS指令準拠	6.0 Gbps SAS	標準	2011年11月30日以降在庫確認製品となります。
300GB 10K SAS 2.5型 SFF Slim-HS HDD			(10,000rpm)	0~1	
49Y2003	90,000円	RoHS指令準拠	6.0 Gbps SAS	標準	2011年11月30日以降在庫確認製品となります。
600GB 10K 6Gbps SAS 2.5型 SFF Slim-HS HDD			(10,000rpm)	0~1	
81Y9650	100,000円	RoHS指令準拠	6.0 Gbps SAS	標準	2011年11月30日以降在庫確認製品となります。
900GB 10K 6Gbps SAS 2.5型 HS HDD			(10,000rpm)	0~1	
42D0672	40,000円	RoHS指令準拠	6.0 Gbps SAS	標準	2011年11月30日以降在庫確認製品となります。
73GB 15K SAS 2.5型 SFF Slim-HS HDD			(15,000rpm)	0~1	
42D0677	54,000円	RoHS指令準拠	6.0 Gbps SAS	標準	2011年11月30日以降在庫確認製品となります。
146GB 15K SAS 2.5型 SFF Slim-HS HDD			(15,000rpm)	0~1	
81Y9670	60,000円	RoHS指令準拠	6.0 Gbps SAS	標準	2011年11月30日以降在庫確認製品となります。
300GB 15K 6Gbps SAS 2.5型 SFF HS HDD			(15,000rpm)	0~1	
42D0707	40,000円	RoHS指令準拠	6.0 Gbps SAS・ニアライン	標準	2011年12月02日以降在庫確認製品となります。
500GB 7200rpm 6Gbps NL 2.5型 SAS SFF Slim-HS HDD			(7,200rpm)	0~1	
81Y9690	54,000円	RoHS指令準拠	6.0 Gbps SAS・ニアライン	標準	2011年12月02日以降在庫確認製品となります。
1TB 7200rpm 6Gbps NL 2.5型 SAS SFF HS HDD			(7,200rpm)	0~1	

●SATA HDDオプション



81Y9722	26,000円	RoHS指令準拠	6.0 Gbps SATA・ニアライン	標準	2011年12月06日以降在庫確認製品となります。
250GB 7200rpm 6Gbps NL 2.5型 SATA SFF HS HDD			(7,200rpm)	0~1	
81Y9726	30,000円	RoHS指令準拠	6.0 Gbps SATA・ニアライン	標準	2011年12月06日以降在庫確認製品となります。
500GB 7200rpm 6Gbps NL 2.5型 SATA SFF HS HDD			(7,200rpm)	0~1	
81Y9730	52,000円	RoHS指令準拠	6.0 Gbps SATA・ニアライン	標準	2011年12月06日以降在庫確認製品となります。
1TB 7200rpm 6Gbps NL 2.5型 SATA SFF HS HDD			(7,200rpm)	0~1	

●HS12 8028-xxxモデルにてサポートされるI/O拡張カードの組み合わせ





ストレージ拡張ユニット

●ストレージ拡張装置

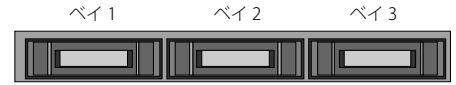
2.5型ホットスワップ・HDDベイ3個追加。BladeCenterにおいて、Bladeスペース 1機分のスペース使用

番号	品名	IBMダイレクト価格(税別)
39R7563	ストレージ/I/O拡張ユニット	106,000円

営業活動終了製品

インターフェイス SATA/SAS (3Gbps) RAIDレベル 0,1,10 コントローラー ServeRAID-8k-l キャッシュ なし
 ↓より冗長性、拡張性の高いRAID構成を組みたい場合
 39R7563に初期導入済みのServeRAID-8k-lと交換してください。

25R8064	ServeRAID-8k コントローラー	35,000円
	キャッシュ 256MB バッテリー・バックアップ 付き	
	RAIDレベル 0,1,5,1E,6,10 SATA/SAS 3Gbps	



ストレージ/I/O拡張ユニット (39R7563)

●SAS HDDオプション

Serial Attached SCSI	43X0832	60,000円 RoHS指令準拠	3.0 Gbps SAS	2.5型 HDD	Hot Swap	
	146GB SAS 10K SFF HS HDD		(10,000rpm)			
	43X0853	68,000円 RoHS指令準拠	3.0 Gbps SAS			
	73GB 15K 2.5型 SAS HS HDD(BC用)		(15,000rpm)			

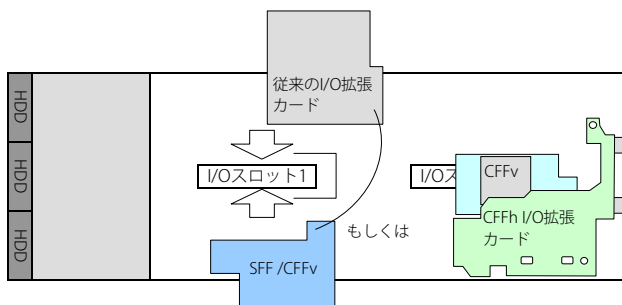
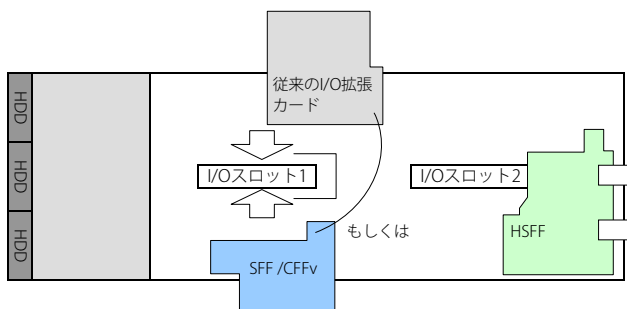
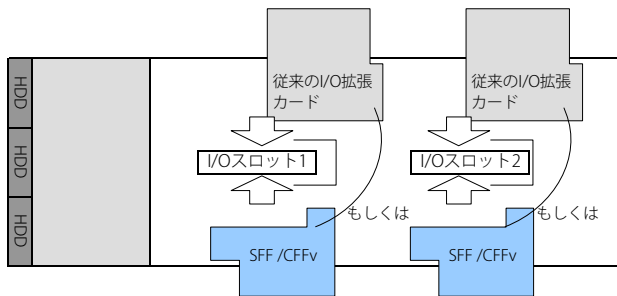
●ストレージ/I/O拡張ユニット (39R7563)とHS12(8028)内蔵のHDDとのRAID構成について

設定につきましては Configuration/Setup Utility をご使用ください。

- BladeServerのSASコントローラーと、ストレージ/I/O拡張ユニットのServeRAID-8k-l(ServeRAID-8k)は独立したコントローラーとなります。
 HS12(8028)内蔵 SAS HDD → HS12(8028)内蔵SAS コントローラー
 39R7563に導入する2.5型ホットスワップSAS HDD → ServeRAID-8k-l(ServeRAID-8k) それぞれ、独立したRAID構成で構築されます。
- ストレージ/I/O拡張ユニット (39R7563)に導入可能なI/O拡張カードは接続されるHS12 (8028)のサポートされるI/O拡張カードと同等です。

●ストレージ/I/O拡張ユニットに導入可能なI/O拡張カードの組合せ一覧

- ストレージ/I/O拡張ユニット (39R7563)のスロット1にはEthernet拡張カードのみ導入可能です。
- HS12 (8028)に導入するI/O拡張カード、ストレージ/I/O拡張ユニット (39R7563)のスロット2に導入するI/O拡張カード、BladeCenter シャーシのスイッチ・モジュール・スロット3、4はすべて同種のインターフェイスにする必要があります。





PCI アダプター・オプション

●PCI-Express対応PCI拡張ユニット

BladeCenterにおいて、Bladeスペース 1機分のスペース使用。

番号	品名	IBMダイレクト価格(税別)	スロット 1	スロット 2	
43W4391	IBM BladeCenter PCI EXPRESS I/O 拡張ユニット	94,000円			
対応サイズ	フルハイト/フルサイズx2	PCIe最大搭載枚数	2	スロット	PCI-Express Gen2.0(x16:電氣的にはx8)

BladeCenter PCI EXPRESS I/O 拡張ユニット (43W4391)

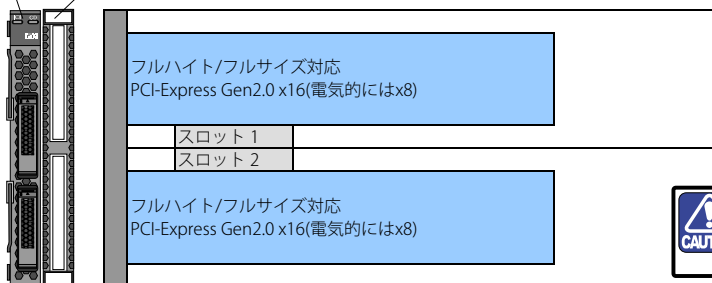
●PCI EXPRESS I/O 拡張ユニット Gen2対応PCI-Expressカード

	43W4339	158,000円	ServeRAID-MR10M コントローラー	
	46M0877	980,000円	160GB High IOPS ソリッド ステート ドライブ (PCI-E)	
	46M0898	1,380,000円	320GB High IOPS ソリッド ステート ドライブ (PCI-E)	
	81Y4519	2,100,000円	640GB High IOPS MLC DUO アダプター	
	43W4324	32,000円	Ultra320 SCSI コントローラー (PCI-E)	
	39Y6066	32,000円	NetXtreme II 1000 Express イーサネットアダプター	
	39Y6136	70,000円	PRO/1000 PT クラウドポート サーバー・アダプター (PCI-E)	

導入したNICからのPXEブートには対応していません。

HS12(8028)

BladeCenter PCI EXPRESS I/O 拡張ユニット



BladeCenter シャーシへ



PCI EXPRESS I/O 拡張ユニット(43W4391)を導入する際、ストレージI/O拡張ユニット(39R7563)を同時に導入した場合、スロット1のみが使用可能です。スロット2は使用できません。

●拡張ユニット多段構成時のI/O拡張カード導入ガイド

ケース	多段構成	搭載可能数		接続ポート				I/O拡張カード
		CFFv	CFFh	BC S/E/H Port 1,2 ^{※1}	BC S Port 2	BC S/E/H Port 3,4	BC H Port 7,8,9,10	
①	HS12 (8028)	1	1	オンボードNIC	CFFh※1※4	I/O Card※1※2	HSFF/CFFh※1	
②	HS12 (8028)	1	0	オンボードNIC	×	I/O Card※2	×	
	ストレージI/O拡張ユニット (39R7563)	2	1	I/O Card(Ethernet)	CFFh※1※4	I/O Card※1※2	HSFF/CFFh※1	
③	HS12 (8028)	1	0	オンボードNIC	×	I/O Card	×	
	PCI EXPRESS I/O 拡張ユニット (43W4391)	0	0	×	×	×	×	
④	HS12 (8028)	1	0	オンボードNIC	×	I/O Card※2	×	
	ストレージI/O拡張ユニット (39R7563)	2	0	I/O Card(Ethernet)	×	I/O Card※2	×	
	PCI EXPRESS I/O 拡張ユニット (43W4391)※3	0	0	×	×	×	×	

※1 CFFvとCFFhの組み合わせのみ同時導入可能です。

※2 Bladeサーバーに導入するI/O拡張カード、ストレージI/O拡張ユニット (39R7563)のスロット2に導入するI/O拡張カード、BladeCenter シャーシのスイッチ・モジュール・スロット3、4はすべて同種のインターフェイスにする必要があります。

※3 PCI EXPRESS I/O 拡張ユニット(43W4391)を導入する際、ストレージI/O拡張ユニット(39R7563)を同時に導入した場合、スロット1のみが使用可能です。スロット2は使用できません。

※4 2/4イーサネット拡張カード(CFFh)(44W4479)を導入した場合。



BladeCenter ストレージ・ディスク・システム

●SAS接続

DS3500シリーズ

1746A2S	IBM System Storage DS3512 シングル・コントローラー
1746A2D	IBM System Storage DS3512 デュアル・コントローラー
1746A4S	IBM System Storage DS3524 シングル・コントローラー
1746A4D	IBM System Storage DS3524 デュアル・コントローラー



●iSCSI接続

DS3500シリーズ

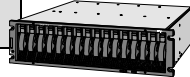
1746A2S	IBM System Storage DS3512 シングル・コントローラー
1746A2D	IBM System Storage DS3512 デュアル・コントローラー
1746A4S	IBM System Storage DS3524 シングル・コントローラー
1746A4D	IBM System Storage DS3524 デュアル・コントローラー

※ iSCSI接続をする場合、各コントローラーに
1Gb iSCSI 4ポート・カード(68Y8433)が必要となります。



DS3950シリーズ

181498H	DS3950 EXPRESSモデル98
---------	---------------------



●Fibre Channel接続

DS3500シリーズ

1746A2S	IBM System Storage DS3512 シングル・コントローラー
1746A2D	IBM System Storage DS3512 デュアル・コントローラー
1746A4S	IBM System Storage DS3524 シングル・コントローラー
1746A4D	IBM System Storage DS3524 デュアル・コントローラー

※ ファイバー・チャネル接続をする場合、各コントローラーに
8Gb FC 4ポート・カード(68Y8432)が必要となります。



DS3950シリーズ

181494H	DS3950 EXPRESSモデル94
181498H	DS3950 EXPRESSモデル98



BladeCenterの構成および、DS3500/DS3950の構成に関しては、各構成ガイドをご参照ください。

<http://www.ibm.com/systems/jp/x/system/guide.shtml#5>

また、System Storage Interoperation Center (SSIC)にてテクニカルサポート情報を提供しておりますので、ご参考ください。

<http://www.ibm.com/systems/support/storage/ssic/>



サービス・オプション

8028 IBM BladeCenter HS12 3年間部品/3年間オンサイト修理・保証サービス (24時間×週7日/CRU※) スタートアップ90付き

※ CRUの詳細については、以下URLをご参照ください。[お客様による交換可能部品(CRU)送付・保証サービス <http://www.ibm.com/systems/jp/x/service/cru.shtml>]

導入支援/ソフトウェア・サポート

ハードウェア・サポート

●ServicePac ワランティ&メンテナンス・オプション

IBM製品をご購入のお客さまに、保証/保守サービスのサービス・レベルとサービス期間をアップグレードするものです。通常の保守サービスの料金に比べ割安な料金でアップグレードすることができます。

ServicePac商品内容

サービス提供方法 ①③より選択	①Non_CRUオンサイト保守サービス Non_CRUは、CRUの障害であってもIBMの技術員がお客様の機器設置先へ伺い修理する保守サービスです。
	②non_CRU対応オンサイト・スーパー・サービス 障害箇所がお客様責任でインストール、適用して頂くことになっているIBM提供の機械コード(マイクロコード、BIOS、デバイスドライバー)をお客様に代わって技術員がインストール適用します。また障害箇所がCRU製品である場合でも、技術員が機械設置場所に訪問して新しいCRU部品に交換します。 機械コード予防保守又はお客様要望による機械コード(マイクロコード、BIOS、デバイスドライバー)更新はこのサービスをお買い上げのお客様に限って別途特別料金で提供いたします。
	③non_CRU対応オンサイト・スーパー・サービス・プラス non_CRU対応オンサイト・スーパー・サービスの内容に、ファームウェア更新(予防保守)が追加されます。今までお客様の責任で実施していただいていたIBM提供のファームウェア(マイクロコード、BIOS、デバイス・ドライバーなどの機械プログラム)適用を、障害時以外にIBM技術員が作業を実施します。
HDDお渡しサービス	機械の故障修理により取り外された部品 (IBM所有)を技術員が持ち帰らずにお客様所有物としてお渡しいたします。
サービス期間	機器の保証期間開始から 3年間/4年間/5年間 より選択
サービス時間帯	1. 12×6…月曜日～土曜日 08:00 - 20:00 (12時間×週6日) 2. 24×7…月曜日～日曜日 00:00 - 24:00 (24時間×週7日) より選択

ServicePacご購入についての注意点

- ServicePacは標準保証期間中に限り購入可能で、サービス内容の3年間、4年間、5年間は保証期間を含めての期間となります。
- ServicePac製品番号の料金はサービス提供期間中の保守サービスに対する一括払料金です。(1年分の料金ではありません)
- ServicePacの販売対象となる機器は追加・削除されていきます。ServicePacをご購入の際は、以下のURLのServicePac対象機器検索にて最新情報をご確認ください。
検索結果ページに表示される「登録可能期限」以降に保証が開始される機器、または対象でない機器はサービスの登録ができません。
また、以下掲載の「登録期限」は[8028PB]のもです。各製品番号に対する登録可能期限は、Webページをご参照ください。

IBM ServicePac : http://www.ibm.com/jp/services/its/support/svcpack_new.html

①non_CRU対応保守サービス

51J9385	25,600円 (税別)	登録期限	2013/12/01
3年間 オンサイト修理/24x7 Non_CRU			
51J9386	68,200円 (税別)	登録期限	2012/12/01
4年間 オンサイト修理/24x7 Non_CRU			
51J9387	110,800円 (税別)	登録期限	2011/12/01
5年間 オンサイト修理/24x7 Non_CRU			

③non_CRU対応オンサイト・スーパー・サービス・プラス

81Y0207	63,200円 (税別)	登録期限	2013/12/01
3年間 オンサイトスーパープラス/24x7 Non_CRU+FW+PM			
81Y0208	119,000円 (税別)	登録期限	2012/12/01
4年間 オンサイトスーパープラス/24x7 Non_CRU+FW+PM			
81Y0209	174,900円 (税別)	登録期限	2011/12/01
5年間 オンサイトスーパープラス/24x7 Non_CRU+FW+PM			

①non_CRU対応保守サービス+HDDお渡しサービス

81Y0838	45,600円 (税別)	登録期限	2013/12/01
3年間 オンサイト修理/24x7 Non_CRU + HDDお渡し			
81Y0839	95,200円 (税別)	登録期限	2012/12/01
4年間 オンサイト修理/24x7 Non_CRU + HDDお渡し			
81Y0840	143,800円 (税別)	登録期限	2011/12/01
5年間 オンサイト修理/24x7 Non_CRU + HDDお渡し			

③non_CRU対応オンサイト・スーパー・サービス・プラス+HDDお渡しサービス

80Y8013	83,200円 (税別)	登録期限	2013/12/01
3年間 オンサイトスーパープラス/24x7 Non_CRU+FW+PM+HDDお渡し			
80Y8014	146,000円 (税別)	登録期限	2012/12/01
4年間 オンサイトスーパープラス/24x7 Non_CRU+FW+PM+HDDお渡し			
80Y8015	208,000円 (税別)	登録期限	2011/12/01
5年間 オンサイトスーパープラス/24x7 Non_CRU+FW+PM+HDDお渡し			

●年間保守契約 (IBM契約書が必要です。)

サービス内容	月～土[08:00～20:00](6x12)	月～日[08:00～20:00](7x12)	月～日[08:00～02:00](7x18)	月～日[08:00～08:00](7x24)
4年目以降(年額)	34,800円 (税別)/年	36,540円 (税別)/年	40,020円 (税別)/年	43,500円 (税別)/年

●スタートアップ90(システム装置に標準添付)

サービス登録日(機械据付完了日)から3ヵ月間、導入時に発生する対象プログラムのお問い合わせ対応、および問題切り分けの支援を行います。サービス期間終了後の期間延長もしくは拡張契約をご希望の場合、は、ServicePac for System x-SWをご購入ください。

- 導入方法に関する技術的なお問い合わせ、および問題切り分けの支援。
- 構成方法に関する技術的なお問い合わせ、および問題切り分けの支援。
- 同梱されている技術資料の疑問点に対する支援。
- 製品の製造元、Microsoft社、およびLinuxディストリビューター各社が公開している情報に基づいた範囲での問題を切り分けの支援、および、IBMが対象プログラム製品の不具合による障害と判断し、且つ修正プログラムが提供されている場合の当該プログラムの入手の支援。

サービス提供時間：月曜日～金曜日 09:00～18:00 (祝日、12月30日～1月3日を除く)。

●ServicePac for System x - SW (ソフトウェア)

System xの導入、設置作業に対して、技術支援が必要であり、障害発生時の問題切り分けについての支援を、インシデント・フリー制でご提供いたします。Systems Directorなどの対象製品/ソフトウェアに対して、電話またはeメールにより提供します。

サービス	期間	標準時間帯		拡張時間帯	
		製品番号	料金(税別)	製品番号	料金(税別)
ServicePac for System x エントリー (1CPUソケット)	1年	84Y1536	7,200円	84Y1542	10,800円
	3年	84Y1539	19,900円	84Y1545	29,800円

標準時間帯 … 祝日を除く月曜日から金曜日の午前9時から午後5時まで

拡張時間帯 … 月曜日から土曜日の午前9時から午後9時まで、および日曜日の午前9時から午後5時まで

本サービス登録時にスタートアップ90に加入している場合、サービス期間にはスタートアップ90のサービス期間が加算されます。

詳しくは以下URLをご参照ください。 <http://www.ibm.com/services/jp/index.wss/offering/its/b1333897>

P/N	Ethernet スイッチ・モジュール	BladeCenter H		BladeCenter HT		FCoE		FCoE & pNIC	
		81Y1650	42C1830	49Y4235	49Y4275	90Y3550	90Y3566	Emulex 10GbE パーチャルファブリックアダプター	Emulex 10GbE パーチャルファブリックアダプター
46C7191	BNT 10ポート 10Gb イーサネットスイッチモジュール	✓	✓	-	✓	✓※4	✓	✓※4	✓
46M6172	Qlogic パーチャルファブリック拡張モジュール	✓※3	-	-	✓※3	✓※3,4	✓※3	✓※3,4	✓※3
46M6181	10Gb イーサネットパススルーモジュール	✓	✓	-	✓	-	-	-	-
46M6071	Cisco Nexus 4001I スイッチモジュール + S/W UPG ライセンス for Cisco Nexus 4001I	-	✓	-	✓	✓※4	✓	✓※4	✓
49Y9983									
69Y1909	Brocade コンバージド 10GbE スイッチモジュール	✓	✓	✓	✓	✓※4	✓	✓※4	✓

※3 接続にはBNT 10ポート 10Gb イーサネットスイッチモジュール(46C7191)が必要となります。

※4 FCoE機能を使用する場合、ソフトウェアアップグレード[Emulex 10GbE パーチャルファブリック アドバンスト・アップグレード(49Y4265)]が必要です。

BladeCenter FCoE構成表

Bladeサーバー用I/O拡張カード	Bladeシャーシ用スイッチ・モジュール	Ethernet スイッチ	サポートされる SAN Fabric	サポートOS	IBM FC Storage サポート
Qlogic 2ポート コンバージド ネットワークアダプター(CFFh)(42C1830)	10Gb イーサネットパススルーモジュール(46M6181)	IBM Converged Switch B32 (Brocade 8000) ^{※1}	Brocade	Win 2K3/2K8 RHEL 5/6,ESX 4.1 SLES 10/11	DS3K,DS5K DS8K,V7K SVC,XIV,Tape
Qlogic 2ポート コンバージド ネットワークアダプター(CFFh)(42C1830)	10Gb イーサネットパススルーモジュール(46M6181)	Cisco Nexus 5010/5020 ^{※2}	Cisco	Win 2K3/2K8 RHEL 5/6,ESX 4.1 SLES 10/11	DS3K,DS5K DS8K,V7K SVC,XIV,Tape
Qlogic 2ポート コンバージド ネットワークアダプター(CFFh)(42C1830)	Cisco Nexus 4001I スイッチモジュール(46M6071)	Cisco Nexus 5010/5020 ^{※2}	Cisco	Win 2K3/2K8 RHEL 5/6,ESX 4.1 SLES 10/11	DS3K,DS5K DS8K,V7K SVC,XIV,Tape
Qlogic 2ポート コンバージド ネットワークアダプター(CFFh)(42C1830)	BNT 10ポート 10Gb イーサネットスイッチモジュール(46C7191) + Qlogic パーチャルファブリック拡張モジュール(46M6172)	-	Brocade ^{※3} & Cisco ^{※3}	Win 2K3/2K8 RHEL 5/6,ESX 4.1 SLES 10/11	DS3K,DS5K DS8K,V7K SVC,XIV,Tape
Qlogic 2ポート コンバージド ネットワークアダプター(CFFh)(42C1830)	Brocade コンバージド 10GbE スイッチモジュール(69Y1909)	-	Brocade	Win 2K3/2K8 RHEL 5/6,ESX 4.1 SLES 10/11	DS3K,DS5K DS8K,V7K SVC,XIV,Tape
Brocade 2ポート 10GbE コンバージド ネットワークアダプター(81Y1650)	Brocade コンバージド 10GbE スイッチモジュール(69Y1909)	-	Brocade ^{※7}	Win 2K3/2K8 RHEL 5/6,ESX 4.1 SLES 10/11	DS3K,DS5K DS8K,V7K SVC,XIV,Tape
Emulex パーチャルファブリックアダプター ^{※5} & Emulex パーチャルファブリックアダプター-II ^{※5}	Cisco Nexus 4001I スイッチモジュール(46M6071)	Cisco Nexus 5010/5020 ^{※2}	Cisco ^{※6}	Win 2K3/2K8 RHEL 5/6,ESX 4.1 SLES 10/11	DS3K,DS5K V7K
Emulex パーチャルファブリックアダプター ^{※5} & Emulex パーチャルファブリックアダプター-II ^{※5}	Brocade コンバージド 10GbE スイッチモジュール(69Y1909)	-	- ^{※6※7}	Win 2K3/2K8 RHEL 5/6,ESX 4.1 SLES 10/11	DS3K,DS5K V7K
Emulex パーチャルファブリックアダプター ^{※5} & Emulex パーチャルファブリックアダプター-II ^{※5}	BNT 10ポート 10Gb イーサネットスイッチモジュール(46C7191) + Qlogic パーチャルファブリック拡張モジュール(46M6172)	-	-	Win 2K3/2K8 RHEL 5/6,ESX 4.1 SLES 10/11	DS3K,DS5K
Emulex パーチャルファブリックアダプター ^{※5} & Emulex パーチャルファブリックアダプター-II ^{※5}	BNT 10ポート 10Gb イーサネットスイッチモジュール(46C7191) + Qlogic パーチャルファブリック拡張モジュール(46M6172)	-	Cisco ^{※3}	Win 2K3/2K8 RHEL 5/6,ESX 4.1 SLES 10/11	DS3K,DS5K V7K
Emulex パーチャルファブリックアダプター ^{※5} & Emulex パーチャルファブリックアダプター-II ^{※5}	BNT 10ポート 10Gb イーサネットスイッチモジュール(46C7191) + Qlogic パーチャルファブリック拡張モジュール(46M6172)	-	Brocade ^{※3}	Win 2K3/2K8 RHEL 5/6,ESX 4.1 SLES 10/11	DS3K,DS5K V7K

※1 IBM Converged Switch B32 (Brocade 8000)のInteroperabilityをご参照ください。

<http://www.ibm.com/systems/storage/san/b-type/library.html>

※2 Cisco Nexus Switch for IBM SystemのInteroperabilityをご参照ください。

<http://www.ibm.com/systems/networking/hardware/ethernet/c-type/nexus/index.html>


※3 Qlogic パーチャルファブリック拡張モジュール(46M6172)を介して、Intelligent Pass Through Modeで接続する必要があります。


※4 Emulex パーチャルファブリックアダプター(CFFh)(49Y4235)および、Emulex 10GbE パーチャルファブリックアダプター 2(CFFh)(90Y3550)の場合、ソフトウェアアップグレード[Emulex 10GbE パーチャルファブリック アドバンスト・アップグレード(49Y4265)]が必要です。


※5 pNIC(物理NIC)のみのサポート

※6 Brocade 10Gb switchからBrocade SAN スイッチおよび、ストレージ・デバイスに直接接続(ダイレクト・アタッチ)する場合、Access Gateway モードが使用されます。

※7 Qlogic パーチャルファブリック拡張モジュールにストレージ・デバイスを直接接続(ダイレクト・アタッチ)する場合、インテリジェント・パス・スルー・モードをご使用ください。

10Gb Ethernet with VFA (バーチャル・ファブリック) 	Bladeサーバー I/O拡張カード 対応表	HS12(8028)	-	-	-	-				
		HS22(7870)	✓	✓	✓	✓				
		HS22V(7871)	✓	✓	✓	✓				
		HX5(7873)	✓	✓	✓	✓				
		HS23(7875)	-	-	-	-				
			BladeCenter H	Emulex 10GbE バーチャルファブリックアダプター (CFFh)	49Y4235	Emulex 10GbE バーチャルファブリックアダプター アドバンスド (CFFh)	49Y4275	Emulex 10GbE バーチャルファブリックアダプター アドバンスド (CFFh)	90Y3550	Emulex 10GbE バーチャルファブリックアダプター アドバンスド 2(CFFh)
		BladeCenter HT								
P/N Ethernet スイッチ・モジュール										
46C7191	BNT 10ポート 10Gb イーサネットスイッチモジュール	✓	✓	✓	✓	✓				

10Gb Ethernet with VFA スイッチ Independent Mode  <p>スイッチ Independent Mode (vNIC 2)はVMwareでは、サポートされません。</p>	Bladeサーバー I/O拡張カード 対応表	HS12(8028)	-	-	-			
		HS22(7870)	✓	✓	✓			
		HS22V(7871)	✓	✓	✓			
		HX5(7873)	✓	✓	✓			
		HS23(7875)	✓	-	-			
			BladeCenter H	Broadcom 2ポート 10GbE バーチャルファブリックアダプター 2(CFFh)	81Y3133	Emulex 10GbE バーチャルファブリックアダプター 2(CFFh)	90Y3550	Emulex 10GbE バーチャルファブリックアダプター アドバンスド 2(CFFh)
		BladeCenter HT						
P/N Ethernet スイッチ・モジュール								
46M6071	Cisco Nexus 4001I スイッチモジュール	✓	✓	✓	✓	✓		
69Y1909	Brocade コンパージド 10GbE スイッチモジュール	✓	✓	✓	✓	✓		
46M6181	10Gb イーサネットパススルーモジュール	✓	✓	-	✓	✓		

InfiniBand 	Bladeサーバー I/O拡張カード 対応表	HS12(8028)	✓	✓	✓	✓				
		HS22(7870)	-	✓	✓	✓				
		HS22V(7871)	-	✓	✓	✓				
		HX5(7873)	-	✓	✓	✓				
		HS23(7875)	-	-	-	✓				
			BladeCenter H	Cisco 4X InfiniBand HCA 拡張カード	32R1760	Voltaire 4X InfiniBand DDR 拡張カード (CFFh)	43W4420	4X InfiniBand DDR 拡張カード (CFFh)	43W4423	2ポート 40Gb InfiniBand 拡張カード (CFFh)
		BladeCenter HT								
P/N InfiniBand										
高速 I/O スイッチ	32R1756	Cisco 4X InfiniBand スイッチ・モジュール	✓	-	✓	-	-	-		
	43W4419	4X InfiniBand パススルーモジュール	✓	-	-	✓	✓	-		
	46M6005	Voltaire 40Gb InfiniBand スイッチ・モジュール	✓	-	-	✓	✓	✓		

Fiber Channel		Bladeサーバー I/O拡張カード 対応表				BladeCenter S															
		BladeCenter S	BladeCenter E	BladeCenter H	BladeCenter HT	39Y9314	44R5913	26R0890	39Y9186	39Y9306	43W6859	41Y8527	46M6065	44X1940	44X1945	46M6140					
						HS12(8028)					HS22(7870)										
						HS22V(7871)					HX5(7873)										
						HS23(7875)															
						マルチスロットインターコネクタモジュール					マルチスロットインターコネクタモジュール for IBM BladeCenter HT										
						QLogic 4Gb SFF ファイバー・チャネル拡張カード					Emulex 4Gb SFF FC拡張カード										
						Qlogic イーサネット&4Gb ファイバーチャネル拡張カード(CFFv)					Emulex 4Gb FC 拡張カード(CFFv)										
						Qlogic 4Gb ファイバーチャネル拡張カード(CFFv)					Qlogic 4Gb ファイバー・チャネル拡張カード(CIOv)										
						Qlogic イーサネット&8Gb ファイバーチャネル拡張カード(CFFh)					Qlogic 8Gb ファイバーチャネル拡張カード(CIOv)										
						Emulex 8Gb ファイバーチャネル拡張カード(CIOv)															
P/N		ファイバー・チャネル・スイッチ・モジュール				4Gb FC					8Gb FC										
標準 I/O スイッチ	4Gb FC	32R1812	Brocade 20ポート 4Gb スイッチ・モジュール	-	✓	✓	✓	✓	※2	-	✓	-	※2	✓	✓	✓	✓	※2	-	✓	
		32R1813	Brocade 10ポート 4Gb スイッチ・モジュール	✓	✓	✓	✓	✓	※2	-	✓	✓	✓	✓	✓	✓	✓	✓	※2	-	✓
		39Y9280	Cisco 4Gb 20ポート ファイバーチャネル・スイッチ・モジュール	-	✓	✓	✓	✓	※2	※2	✓	✓	✓	✓	✓	✓	✓	✓	※2	✓	✓
		39Y9284	Cisco 4Gb 10ポート ファイバーチャネル・スイッチ・モジュール	✓	✓	✓	✓	✓	※2	※2	✓	✓	✓	✓	✓	✓	✓	✓	※2	✓	✓
		43W6723	QLogic 4Gb インテリジェントパススルー モジュール	✓	✓	✓	✓	✓	※2	-	✓	✓	✓	✓	✓	✓	✓	✓	※2	✓	✓
		43W6724	QLogic 10ポート 4Gb SAN スイッチ モジュール	✓	✓	✓	✓	✓	※2	※2	✓	✓	✓	✓	✓	✓	✓	✓	※2	✓	✓
		43W6725	QLogic 20ポート 4Gb SAN スイッチ モジュール	-	✓	✓	✓	✓	※2	※2	✓	✓	✓	✓	✓	✓	✓	✓	※2	✓	✓
		8Gb FC	44X1905	Qlogic 20ポート 8Gb SAN スイッチモジュール	✓	✓	✓	✓	✓	※2	※2	✓	✓	✓	✓	✓	✓	✓	※2	✓	✓
			44X1907	Qlogic 8Gb インテリジェントパススルー モジュール	✓	✓	✓	✓	✓	※2	-	✓	✓	✓	✓	✓	✓	✓	※2	✓	✓
			42C1828	Brocade エンタープライズ 20ポート 8Gb SAN スイッチモジュール	-	✓	✓	✓	✓	※2	-	✓	-	※2	✓	✓	✓	✓	※2	✓	✓
		44X1920	Brocade 20ポート 8Gb SAN スイッチモジュール	-	✓	✓	✓	✓	※2	※2	✓	-	※2	✓	✓	✓	✓	※2	✓	✓	
		44X1921	Brocade 10ポート 8Gb SAN スイッチモジュール	-	✓	✓	✓	✓	※2	※2	✓	-	※2	✓	✓	✓	✓	※2	✓	✓	

※2 Qlogic Ethernet&4Gb FC拡張カード(39Y9306)/Qlogic Ethernet&8Gb FC拡張カード(44X1940)の場合、MSIMのベイ 8,10に導入された、ファイバー・チャネル・スイッチに接続されます。

SAS		Bladeサーバー・サポート I/O拡張カード				BladeCenter S														
		BladeCenter S	BladeCenter E	BladeCenter H	BladeCenter HT	39Y9314	44R5913	39Y9190	43W3974	43W4068	46C7167									
						HS12(8028)					HS22(7870)									
						HS22V(7871)					HX5(7873)									
						HS23(7875)														
						マルチスロットインターコネクタモジュール					マルチスロットインターコネクタモジュール for IBM BladeCenter HT									
						SAS 拡張カード(CFFv)					SAS 接続カード(CFFv)									
						SAS 拡張カード(CIOv)					Server RAID-MR101e(CIOv)コントローラー									
P/N		SAS スイッチ・モジュール																		
	39Y9195	SAS 接続モジュール	✓	✓	✓	✓	-	-	✓	✓	✓	✓	✓	✓	✓	✓	✓	✓	✓	✓
	43W3584	IBM BladeCenter S SAS RAIDコントローラー	✓	-	-	-	-	-	✓	✓	✓	✓	✓	✓	✓	✓	✓	✓	✓	✓

BladeCenter 構成参考資料

- 技術情報 (ドライバー情報やヒント集)
<http://www.ibm.com/jp/servers/eserver/xseries/tech/>
- BladeCenter FAQ
<http://www.ibm.com/systems/jp/bladecenter/tech/>
- Interoperability Guide - IBM BladeCenter (US)
<http://www.ibm.com/systems/support/supportsite.wss/docdisplay?brandind=5000008&indocid=MIGR-5073016>

OS別オプション IBM動作検証済み一覧

以下表は、システム装置がサポートしているOSについて、ServerProvenに掲載されている各オプション製品のTest Informationをまとめたもので、

✓マークは IBM動作検証済み、空欄は動作未検証をしめします。

<http://www.ibm.com/servers/eserver/serverproven/compat/us/>

ファームウェア/デバイスドライバにつきましては、以下URLの各システム装置ごとのFix Central検索結果よりご確認ください。

http://www.ibm.com/jp/servers/eserver/xseries/tech/firmdriver/list_x.shtml

サポートされるOSにつきましては、以下URLのサポート・マトリクスより提供しております。(PDF)

http://www.ibm.com/systems/jp/x/system/pdf/support_mtx.pdf

OS	P/N	オプション製品
Microsoft Windows Server 2008 R2	46C7167	ServerAID-MR10i(CIO)コントローラー
Microsoft Windows Server 2008, Enterprise x64 Edition	39Y9190	SAS 拡張カード(CFFv)
Microsoft Windows Server 2008, Enterprise x86 Edition	43W3974	SAS 接続カード(CFFv)
Microsoft Windows Server 2008, Standard x64 Edition	41Y8527	Logic-4Gb ファイバーチャネル拡張カード(CFFv)
Microsoft Windows Server 2008, Standard x86 Edition	43W6859	Emulex 4GB FC 拡張カード(CFFv)
Microsoft Windows Server 2008, Web x64 Edition	42C1830	Logic 2ポート コンパニオン ネットワーク アダプター (CFFh)
Microsoft Windows Server 2008, Web x86 Edition	39Y9306	Logic 1ポート & 4Gb ファイバーチャネル拡張カード(CFFh)
Windows Essential Business Server 2008 Premium Edition	44X1940	Logic 1ポート & 8Gb ファイバーチャネル拡張カード(CFFh)
Windows Essential Business Server 2008 Standard Edition	39Y9271	NetXen 10Gb イーサネット拡張カード
Windows Small Business Server 2008 Premium Edition	39Y9310	イーサネット拡張カード(CFFv)
Windows Small Business Server 2008 Standard Edition	39R8624	BladeCenter 5FF Gigabit イーサネット拡張カード
Microsoft Windows Server 2003, Web Edition	44W4479	2/4イーサネット拡張カード(CFFh)
Microsoft Windows Server 2003/2003 R2, Enterprise Edition	44W4466	Broadcom 10Gb 2ポート Ethernet拡張カード(CFFh)
Microsoft Windows Server 2003/2003 R2, Enterprise x64 Edition	44W4465	Broadcom 10Gb 4ポート Ethernet拡張カード(CFFh)
Microsoft Windows Server 2003/2003 R2, Standard Edition	46M6168	Broadcom 10Gb GEN2 2ポート イーサネット拡張カード(CFFh)
Microsoft Windows Server 2003/2003 R2, Standard x64 Edition	46M6164	Broadcom 10Gb GEN2 4ポート イーサネット拡張カード(CFFh)
Windows Small Business Server 2003/2003 R2 Premium Edition	32R1760	Cisco 4X InfiniBand HCA 拡張カード
Windows Small Business Server 2003/2003 R2 Standard Edition	43W4423	4X InfiniBand DDR 拡張カード(CFFh)
Red Hat Enterprise Linux 5 Server Edition	43W4421	Cisco 4X InfiniBand DDR 拡張カード(CFFh)
Red Hat Enterprise Linux 5 Server Edition with Xen	43W4420	Voltaire 4X InfiniBand DDR 拡張カード(CFFh)
Red Hat Enterprise Linux 5 Server with Xen x64 Edition	46M6001	2ポート 40Gb InfiniBand 拡張カード(CFFh)
Red Hat Enterprise Linux 4 AS for AMD64/EM64T	26K5939	eKVMカード
Red Hat Enterprise Linux 4 AS for x86	IBM-Dir-v6.2	IBM Systems Director Version 6.2
Red Hat Enterprise Linux 4 ES for AMD64/EM64T	IBM-Dir-v6.2.1	IBM Systems Director Version 6.2.1
Red Hat Enterprise Linux 4 ES for x86		
Red Hat Enterprise Linux 4 WS/HPC for AMD64/EM64T		
Red Hat Enterprise Linux 4 WS/HPC for x86		
SUSE LINUX Enterprise Server 11 for AMD64/EM64T		
SUSE LINUX Enterprise Server 11 for x86		
SUSE LINUX Enterprise Server 11 with Xen for AMD64/EM64T		
SUSE LINUX Enterprise Server 10 for AMD64/EM64T		
SUSE LINUX Enterprise Server 10 for x86		
SUSE LINUX Enterprise Server 10 with Xen for AMD64/EM64T		
SUSE LINUX Enterprise Server 10 with Xen for x86		
SUSE LINUX Enterprise Server 9 for AMD64/EM64T		
SUSE LINUX Enterprise Server 9 for x86		
VMware vSphere 5		
VMware ESX 4.1		
VMware ESXi 4.1		
VMware ESX 4.0		
VMware ESXi 4.0		
VMware ESX 3.5		
VMware ESXi 3.5		

IBM System x 提供OS製品情報 一覧



OS別コア数/最大メモリー容量上限

サポートOS	コア(論理CPU)数	最大メモリー容量
Windows Server 2008 R2 Datacenter (64bit)	64ソケット(256論理CPU)	2TB
Windows Server 2008 R2 Enterprise (64bit)	8ソケット(256論理CPU)	2TB
Windows Server 2008 R2 Standard (64bit)	4ソケット(256論理CPU)	32GB
Windows Web Server 2008 R2 (64bit)	4ソケット(256論理CPU)	32GB
Windows Server 2008 R2 Foundation (64bit)	1ソケット	8GB
Windows Server 2008 R2(Hyper-V2.0)	64論理CPU	SE...32GB EE...1TB [700GB※] DCE...1TB [700GB※] Web...32GB
Windows Server 2008 (SP2)Datacenter (64bit)	64ソケット/64論理CPU	1TB
Windows Server 2008 (SP2)Datacenter (64bit)(Hyper-V)	24論理CPU	1TB
Windows Server 2008 (SP2)Datacenter (32bit)	64ソケット/64論理CPU	64GB
Windows Server 2008 (SP2)Enterprise (64bit)	8ソケット/64論理CPU	1TB
Windows Server 2008 (SP2)Enterprise (64bit)(Hyper-V)	24論理CPU	1TB
Windows Server 2008 (SP2)Enterprise (32bit)	8ソケット/64論理CPU	64GB
Windows Server 2008 (SP2)Standard (64bit)	4ソケット/64論理CPU	32GB
Windows Server 2008 (SP2)Standard (64bit)(Hyper-V)	24論理CPU	32GB
Windows Server 2008 (SP2)Standard (32bit)	4ソケット/64論理CPU	4GB
Windows Web Server 2008 (SP2)(64bit)	4ソケット/64論理CPU	32GB
Windows Web Server 2008 (SP2)(32bit)	4ソケット/64論理CPU	4GB
Red Hat Enterprise Linux 6 (64bit)[認定限度/論理限度]	160論理CPU/4096論理CPU	2TB/64TB
Red Hat Enterprise Linux 6 (32bit)	32論理CPU	16GB
Red Hat Enterprise Linux 5 (64bit)[認定限度/論理限度]	160論理CPU/255論理CPU	1TB
Red Hat Enterprise Linux 5 (32bit)	32論理CPU	16GB
SUSE LINUX Enterprise Server 11 for AMD64 & EM64T[認定限度/論理限度]	4096論理CPU	16TB/64TB
SUSE LINUX Enterprise Server 11 for x86[認定限度/論理限度]	32論理CPU	16GB/64GB
SUSE LINUX Enterprise Server 10 for AMD & EM64T[認定限度/論理限度]	32論理CPU	512GB/64TB
SUSE LINUX Enterprise Server 10 for x86[認定限度/論理限度]	32論理CPU	16GB/64GB
VMware vSphere 5[ESXi 5.0]	160論理CPU	2TB
VMware vSphere 4.1 Update1 Enterprise Plus	160論理CPU [12コア(CPU毎)]	1TB
VMware vSphere 4.1 Update1 Advanced	160論理CPU [12コア(CPU毎)]	256GB
VMware vSphere 4.1 Update1 Standard	160論理CPU [6コア(CPU毎)]	256GB
VMware vSphere 4.1 Enterprise Plus	128論理CPU [12コア(CPU毎)]	1TB
VMware vSphere 4.1 Advanced	128論理CPU [12コア(CPU毎)]	256GB
VMware vSphere 4.1 Standard	128論理CPU [6コア(CPU毎)]	256GB
VMware ESXi 4.1 (無償評価版)	160論理CPU [6コア(CPU毎)]	256GB

※ Memory Limits for Windows Releases 【MSDNサイト】 <http://msdn.microsoft.com/en-us/library/aa366778%28VS.85%29.aspx>

以下は、IBM System xが提供するOS製品の一覧です。OSのサポートにつきましてはシステム装置のサポートOSをご確認ください。

製品の詳しい情報は以下、URLをご参照ください。(PDF)

IBM System x提供OS製品情報 http://www.ibm.com/systems/jp/x/system/pdf/sg_ibm_os.pdf

● OSオプション・キット

製品番号	製品名	IBMダイレクト価格(税別)	備考
4849MSM	Windows Server 2008 R2 Standard (1-4CPU、5CAL) IBM版	※	1-4CPU/5CAL
4849MTM	Windows Server 2008 R2 Enterprise (1-8CPU、10CAL) IBM版	※	1-8CPU/10CAL
4849MEM	Windows Server 2008 R2 Enterprise (1-8CPU、25CAL) IBM版	※	1-8CPU/25CAL
4849MGM	Windows Server 2008 R2 Datacenter (2CPU) IBM版	※	2CPU
4849MHM	Windows Server 2008 R2 Datacenter (4CPU) IBM版	※	4CPU
4849MJJ	Windows Small Business Server 2011 Standard IBM版	※	1-4CPU/5CAL
4849MKJ	Windows Small Business Server 2011 Premium IBM版	※	1-4CPU/5CAL

※ ご購入に関する詳細は、IBM製品お取り扱い店にご確認ください。

● Windows Server 2008 Client Access License

製品番号	製品名	IBMダイレクト価格(税別)	備考
4849KCM	Windows Server 2008 Client Access License 5ユーザー	18,800円	5ユーザーCAL
4849KDM	Windows Server 2008 Client Access License 5デバイス	18,800円	5デバイスCAL
4849KCF	Windows SBS 2011 Client Access License Suite 1ユーザー	7,800円	1ユーザーCAL
4849KDF	Windows SBS 2011 Client Access License Suite 1デバイス	7,800円	1デバイスCAL
4849KCG	Windows SBS 2011 プレミアム Client Access License Suite 1ユーザー	9,400円	1ユーザーCAL
4849KDG	Windows SBS 2011 プレミアム Client Access License Suite 1デバイス	9,400円	1デバイスCAL

※ 当製品は単体で購入していただくことが可能です。

● Red Hat Enterprise Linux 問題解決支援サービスバンドル製品

※ 本製品は、ソフトウェア単体では購入できません。

システム製品と下記のサブスクリプションを同時にご購入ください。サブスクリプションの更新時には同等製品(期間は1年/3年選択可能)をご購入ください。発注後のキャンセルはできませんので、ご注意ください。

製品番号	製品名	IBMダイレクト価格(税別)	備考
4815W3J	RHEL Server 2ソケット 1ゲスト Std 1年サブスクリプション with IBMサポート	96,800円	
4815W9J	RHEL Server 2ソケット 1ゲスト Std 3年サブスクリプション with IBMサポート	275,900円	
4815W0J	RHEL Server 2ソケット 1ゲスト Prem 1年サブスクリプション with IBMサポート	163,000円	
4815W6J	RHEL Server 2ソケット 1ゲスト Prem 3年サブスクリプション with IBMサポート	464,600円	
4815W5J	RHEL Server 2ソケット アンリミテッドゲスト Std 1年サブスクリプション with IBMサポート	259,900円	
4815WBJ	RHEL Server 2ソケット アンリミテッドゲスト Std 3年サブスクリプション with IBMサポート	740,700円	
4815W2J	RHEL Server 2ソケット アンリミテッドゲスト Prem 1年サブスクリプション with IBMサポート	422,400円	
4815W8J	RHEL Server 2ソケット アンリミテッドゲスト Prem 3年サブスクリプション with IBMサポート	1,203,800円	
4815W4J	RHEL Server 2ソケット 4ゲスト Std 1年サブスクリプション with IBMサポート	155,900円	
4815WAJ	RHEL Server 2ソケット 4ゲスト Std 3年サブスクリプション with IBMサポート	444,300円	
4815W1J	RHEL Server 2ソケット アンリミテッドゲスト Prem 1年サブスクリプション with IBMサポート	253,400円	
4815W7J	RHEL Server 2ソケット 4ゲスト Prem 3年サブスクリプション with IBMサポート	722,200円	
4815WFJ	RHEL Server 4ソケット 1ゲスト Std 1年サブスクリプション with IBMサポート	193,600円	
4815WLJ	RHEL Server 4ソケット 1ゲスト Std 3年サブスクリプション with IBMサポート	551,800円	

製品番号	製品名	IBMダイレクト価格(税別)	備考
4815WCJ	RHEL Server 4ソケット 1ゲスト Prem 1年サブスクリプション with IBMサポート	326,000円	
4815WUJ	RHEL Server 4ソケット 1ゲスト Prem 3年サブスクリプション with IBMサポート	929,100円	
4815WGJ	RHEL Server 4ソケット 4ゲスト Std 1年サブスクリプション with IBMサポート	311,700円	
4815WMJ	RHEL Server 4ソケット 4ゲスト Std 3年サブスクリプション with IBMサポート	888,300円	
4815WDJ	RHEL Server 4ソケット 4ゲスト Prem 1年サブスクリプション with IBMサポート	506,700円	
4815WJJ	RHEL Server 4ソケット 4ゲスト Prem 3年サブスクリプション with IBMサポート	1,444,100円	
4815WHJ	RHEL Server 4ソケット アンリミテッドゲスト Std 1年サブスクリプション with IBMサポート	519,700円	
4815WNJ	RHEL Server 4ソケット アンリミテッドゲスト Std 3年サブスクリプション with IBMサポート	1,481,100円	
4815WEJ	RHEL Server 4ソケット アンリミテッドゲスト Prem 1年サブスクリプション with IBMサポート	844,700円	
4815WKJ	RHEL Server 4ソケット アンリミテッドゲスト Prem 3年サブスクリプション with IBMサポート	2,407,400円	
4815WRJ	RHEL Server 8ソケット 1ゲスト Std 1年サブスクリプション with IBMサポート	387,200円	
4815WXJ	RHEL Server 8ソケット 1ゲスト Std 3年サブスクリプション with IBMサポート	1,103,500円	
4815WOJ	RHEL Server 8ソケット 1ゲスト Prem 1年サブスクリプション with IBMサポート	652,000円	
4815WUJ	RHEL Server 8ソケット 1ゲスト Prem 3年サブスクリプション with IBMサポート	1,858,200円	
4815WSJ	RHEL Server 8ソケット 4ゲスト Std 1年サブスクリプション with IBMサポート	623,500円	
4815WYJ	RHEL Server 8ソケット 4ゲスト Std 3年サブスクリプション with IBMサポート	1,777,000円	
4815WPJ	RHEL Server 8ソケット 4ゲスト Prem 1年サブスクリプション with IBMサポート	1,013,500円	
4815WVJ	RHEL Server 8ソケット 4ゲスト Prem 3年サブスクリプション with IBMサポート	2,888,400円	
4815WTJ	RHEL Server 8ソケット アンリミテッドゲスト Std 1年サブスクリプション with IBMサポート	1,039,500円	
4815WZJ	RHEL Server 8ソケット アンリミテッドゲスト Std 3年サブスクリプション with IBMサポート	2,962,600円	
4815WQJ	RHEL Server 8ソケット アンリミテッドゲスト Prem 1年サブスクリプション with IBMサポート	1,689,500円	
4815WWJ	RHEL Server 8ソケット アンリミテッドゲスト Prem 3年サブスクリプション with IBMサポート	4,815,000円	

● Red Hat Enterprise Linux アドオン製品

製品番号	製品名	IBMダイレクト価格(税別)	備考
4815Y0U	RHEL High-Availability 2ソケット 1年サブスクリプション	44,000円	
4815Y3U	RHEL High-Availability 2ソケット 3年サブスクリプション	119,000円	
4815Y1U	RHEL High-Availability 4ソケット 1年サブスクリプション	85,000円	
4815Y4U	RHEL High-Availability 4ソケット 3年サブスクリプション	238,000円	
4815Y2U	RHEL High-Availability 8ソケット 1年サブスクリプション	168,000円	
4815Y5U	RHEL High-Availability 8ソケット 3年サブスクリプション	478,000円	
4815Y0U	RHEL Load Balancer 2ソケット 1年サブスクリプション	23,000円	
4815YRU	RHEL Load Balancer 2ソケット 3年サブスクリプション	59,000円	
4815YPU	RHEL Load Balancer 4ソケット 1年サブスクリプション	44,000円	
4815YSU	RHEL Load Balancer 4ソケット 3年サブスクリプション	117,000円	
4815YQU	RHEL Load Balancer 8ソケット 1年サブスクリプション	85,000円	
4815YTU	RHEL Load Balancer 8ソケット 3年サブスクリプション	235,000円	

● Red Hat Enterprise Linux アドオン製品

製品番号	製品名	IBMダイレクト価格(税別)	備考
4815YCU	RHEL Resilient Storage 2ソケット 1年サブスクリプション	94,000円	
4815YFU	RHEL Resilient Storage 2ソケット 3年サブスクリプション	269,000円	
4815YDU	RHEL Resilient Storage 4ソケット 1年サブスクリプション	189,000円	
4815YGU	RHEL Resilient Storage 4ソケット 3年サブスクリプション	539,000円	
4815YEU	RHEL Resilient Storage 8ソケット 1年サブスクリプション	378,000円	
4815YHU	RHEL Resilient Storage 8ソケット 3年サブスクリプション	1,077,000円	
4815Y0U	RHEL Scalable File System 2ソケット 1年サブスクリプション	23,000円	
4815V3U	RHEL Scalable File System 2ソケット 3年サブスクリプション	59,000円	
4815V1U	RHEL Scalable File System 4ソケット 1年サブスクリプション	44,000円	
4815V4U	RHEL Scalable File System 4ソケット 3年サブスクリプション	117,000円	
4815V2U	RHEL Scalable File System 8ソケット 1年サブスクリプション	85,000円	
4815V5U	RHEL Scalable File System 8ソケット 3年サブスクリプション	235,000円	
4815Z0U	RHEL High Perf Network 2ソケット 1年サブスクリプション	23,000円	
4815Z3U	RHEL High Perf Network 2ソケット 3年サブスクリプション	59,000円	
4815Z1U	RHEL High Perf Network 4ソケット 1年サブスクリプション	44,000円	
4815Z4U	RHEL High Perf Network 4ソケット 3年サブスクリプション	117,000円	
4815Z2U	RHEL High Perf Network 8ソケット 1年サブスクリプション	85,000円	
4815Z5U	RHEL High Perf Network 8ソケット 3年サブスクリプション	235,000円	
4815ZCU	RHEL Smart Management 1ゲスト 1年サブスクリプション	22,000円	
4815ZFU	RHEL Smart Management 1ゲスト 3年サブスクリプション	57,000円	
4815ZDU	RHEL Smart Management 4ゲスト 1年サブスクリプション	32,000円	
4815ZGU	RHEL Smart Management 4ゲスト 3年サブスクリプション	86,000円	
4815ZEU	RHEL Smart Management アンリミテッドゲスト 1年サブスクリプション	62,000円	
4815ZHU	RHEL Smart Management アンリミテッドゲスト 3年サブスクリプション	172,000円	
4815ZOU	RHEL Extended Update Support 2ソケット 1年サブスクリプション	28,000円	
4815ZRU	RHEL Extended Update Support 2ソケット 3年サブスクリプション	74,000円	
4815ZPU	RHEL Extended Update Support 4ソケット 1年サブスクリプション	54,000円	
4815ZSU	RHEL Extended Update Support 4ソケット 3年サブスクリプション	149,000円	
4815ZQU	RHEL Extended Update Support 8ソケット 1年サブスクリプション	106,000円	
4815ZTU	RHEL Extended Update Support 8ソケット 3年サブスクリプション	298,000円	
4815MYU	Red Hat Enterprise Linux 5 メディアキット	5,000円	
4815M6U	Red Hat Enterprise Linux 6 メディアキット	5,000円	

インストールメディアについては、Red Hat Network から iso イメージがダウンロード可能です。最新版が必要な場合は、Red Hat Networkからisoイメージを入手してください。

● Red Hat Enterprise Linux その他サーバー製品

※ 以下製品はソフトウェア保守サービスが必須です。Linux問題解決支援サービスを必ずご購入下さい。
Linux問題解決支援サービスの詳細につきましては、下記発表レターをご参照下さい。
発表レター：ITS11039 Linux問題解決支援サービスの発表

製品番号	製品名	IBMダイレクト価格(税別)	備考
4815VAU	RHEL for HPC 2ソケット Compute Nodes 1年サブスクリプション	12,000円	
4815VBU	RHEL for HPC 2ソケット Compute Nodes 3年サブスクリプション	31,000円	
4815VCU	RHEL for HPC 4ソケット Compute Nodes 1年サブスクリプション	23,000円	
4815VDU	RHEL for HPC 4ソケット Compute Nodes 3年サブスクリプション	59,000円	
4815U1U	RHEL for HPC 2ソケット Head Nodes Std 1年サブスクリプション	111,000円	
4815U3U	RHEL for HPC 2ソケット Head Nodes Std 3年サブスクリプション	317,000円	
4815U0U	RHEL for HPC 2ソケット Head Nodes Prem 1年サブスクリプション	168,000円	
4815U2U	RHEL for HPC 2ソケット Head Nodes Prem 3年サブスクリプション	478,000円	
4815U5U	RHEL for HPC 4ソケット Head Nodes Std 1年サブスクリプション	252,000円	
4815U7U	RHEL for HPC 4ソケット Head Nodes Std 3年サブスクリプション	718,000円	
4815U4U	RHEL for HPC 4ソケット Head Nodes Prem 1年サブスクリプション	420,000円	
4815U6U	RHEL for HPC 4ソケット Head Nodes Prem 3年サブスクリプション	1,197,000円	
4815V6U	Red Hat Network Satellite Server Prem 1年サブスクリプション	1,417,000円	
4815V7U	Red Hat Network Satellite Server Prem 3年サブスクリプション	3,821,000円	
4815VQU	RHEV Server 1ソケット Std 1年サブスクリプション	54,000円	
4815VRU	RHEV Server 1ソケット Std 3年サブスクリプション	142,000円	
4815VSU	RHEV Server 1ソケット Prem 1年サブスクリプション	80,000円	
4815VTU	RHEV Server 1ソケット Prem 3年サブスクリプション	213,000円	

【VMwarevSphere 5 製品について】

ご利用中のサブスクリプションを更新される場合は、IBMからは販売致しませんのでご注意ください。以下のいずれかの方法にて更新サブスクリプションをご購入下さい。
VMware/パートナー経由での購入 もしくは 直接VMware社からの購入

● VMware vSphere 5

製品番号	製品名	IBMダイレクト価格(税別)	備考
4817SE2	VMware vSphere 5 Standard for 1CPU Lic&1年Sub	123,000円	
4817TE2	VMware vSphere 5 Standard for 1CPU Lic&3年Sub	161,000円	
4817UE2	VMware vSphere 5 Standard for 1CPU Lic&5年Sub	199,000円	
4817SE4	VMware vSphere 5 Std to Ent UPG 1CPU Lic&1年Sub	259,000円	
4817TE4	VMware vSphere 5 Std to Ent UPG 1CPU Lic&3年Sub	344,000円	
4817UE4	VMware vSphere 5 Std to Ent UPG 1CPU Lic&5年Sub	429,000円	
4817SE6	VMware vSphere 5 Std to Ent Plus UPG 1CPU Lic&1年Sub	340,000円	
4817TE6	VMware vSphere 5 Std to Ent Plus UPG 1CPU Lic&3年Sub	443,000円	
4817UE6	VMware vSphere 5 Std to Ent Plus UPG 1CPU Lic&5年Sub	546,000円	
4817SE3	VMware vSphere 5 Enterprise for 1CPU Lic&1年Sub	344,000円	
4817TE3	VMware vSphere 5 Enterprise for 1CPU Lic&3年Sub	429,000円	
4817UE3	VMware vSphere 5 Enterprise for 1CPU Lic&5年Sub	513,000円	
4817SE7	VMware vSphere 5 Ent to Ent Plus UPG 1CPU Lic&1年Sub	123,000円	
4817TE7	VMware vSphere 5 Ent to Ent Plus UPG 1CPU Lic&3年Sub	226,000円	
4817UE7	VMware vSphere 5 Ent to Ent Plus UPG 1CPU Lic&5年Sub	329,000円	
4817SE5	VMware vSphere 5 Ent Plus for 1CPU Lic&1年Sub	418,000円	
4817TE5	VMware vSphere 5 Ent Plus for 1CPU Lic&3年Sub	521,000円	
4817UE5	VMware vSphere 5 Ent Plus for 1CPU Lic&5年Sub	624,000円	

● VMware vSphere 5 Acceleration Kit

製品番号	製品名	IBMダイレクト価格(税別)	備考
4817SE8	VMware vSphere 5 Std Acc Kit for 8CPU Lic&1年Sub	1,275,000円	
4817TE8	VMware vSphere 5 Std Acc Kit for 8CPU Lic&3年Sub	1,726,000円	
4817UE8	VMware vSphere 5 Std Acc Kit for 8CPU Lic&5年Sub	2,177,000円	
4817SF2	VMware vSphere 5 Ent Acc Kit for 6CPU Lic&1年Sub	2,164,000円	
4817TF2	VMware vSphere 5 Ent Acc Kit for 6CPU Lic&3年Sub	2,818,000円	
4817UF2	VMware vSphere 5 Ent Acc Kit for 6CPU Lic&5年Sub	3,472,000円	
4817SF5	VMware vSphere 5 EntPlus AccKit for 6CPU Lic&1年Sub	2,691,000円	
4817TF5	VMware vSphere 5 EntPlus AccKit for 6CPU Lic&3年Sub	3,454,000円	
4817UF5	VMware vSphere 5 EntPlus AccKit for 6CPU Lic&5年Sub	4,218,000円	
4817SF8	VMware vSphere 5 Ess Bundle for 3ホスト Lic & 1年Sub	59,000円	
4817TF8	VMware vSphere 5 Ess Bundle for 3ホスト Lic & 3年Sub	72,000円	
4817UF8	VMware vSphere 5 Ess Bundle for 3ホスト Lic & 5年Sub	86,000円	
4817SF9	VMware vSphere 5 Ess Plus Bundle for 3ホスト Lic & 1年Sub	538,000円	
4817TF9	VMware vSphere 5 Ess Plus Bundle for 3ホスト Lic & 3年Sub	670,000円	
4817UF9	VMware vSphere 5 Ess Plus Bundle for 3ホスト Lic & 5年Sub	802,000円	

● VMware vCenter Server

製品番号	製品名	IBMダイレクト価格(税別)	備考
4817SG0	VMware vCenter Svr 5 Fnd for vSphere 5 /インスタンス Lic&1年Sub	195,000円	
4817TG0	VMware vCenter Svr 5 Fnd for vSphere 5 /インスタンス Lic&3年Sub	271,000円	
4817UG0	VMware vCenter Svr 5 Fnd for vSphere 5 /インスタンス Lic&5年Sub	347,000円	
4817SG2	VMware vCenter Svr 5 Fnd to Std UPG Lic & 1年Sub	478,000円	
4817TG2	VMware vCenter Svr 5 Fnd to Std UPG Lic & 3年Sub	625,000円	
4817UG2	VMware vCenter Svr 5 Fnd to Std UPG Lic & 5年Sub	771,000円	
4817SG1	VMware vCenter Svr 5 Std for vSphere 5 /インスタンス Lic&1年Sub	598,000円	
4817TG1	VMware vCenter Svr 5 Std for vSphere 5 /インスタンス Lic&3年Sub	745,000円	
4817UG1	VMware vCenter Svr 5 Std for vSphere 5 /インスタンス Lic&5年Sub	892,000円	
4817SG3	VMware vCenter SRM 5 Standard 25VM/バック Lic & 1年Sub	584,000円	
4817TG3	VMware vCenter SRM 5 Standard 25VM/バック Lic & 3年Sub	727,000円	
4817UG3	VMware vCenter SRM 5 Standard 25VM/バック Lic & 5年Sub	870,000円	
4817SG5	VMware vCenter SRM5 Std to Ent 25VM UPG Lic&1年Sub	1,048,000円	
4817TG5	VMware vCenter SRM5 Std to Ent 25VM UPG Lic&3年Sub	1,412,000円	
4817UG5	VMware vCenter SRM5 Std to Ent 25VM UPG Lic&5年Sub	1,776,000円	
4817SG4	VMware vCenter SRM5 Enterprise 25VM Lic & 1年Sub	1,481,000円	
4817TG4	VMware vCenter SRM5 Enterprise 25VM Lic & 3年Sub	1,845,000円	
4817UG4	VMware vCenter SRM5 Enterprise 25VM Lic & 5年Sub	2,209,000円	
4817SG6	VMware vCenter Chargeback 25VM Lic&1年Sub	150,000円	
4817TG6	VMware vCenter Chargeback 25VM Lic&3年Sub	186,000円	
4817UG6	VMware vCenter Chargeback 25VM Lic&5年Sub	223,000円	
4817SG7	VMware vCenter CapacityIQ 25VM Lic&1年Sub	224,000円	
4817TG7	VMware vCenter CapacityIQ 25VM Lic&3年Sub	280,000円	
4817UG7	VMware vCenter CapacityIQ 25VM Lic&5年Sub	335,000円	

● VMware vShield

製品番号	製品名	IBMダイレクト価格(税別)	備考
4817SG9	VMware vShield Edge 5 25VM Lic&1年Sub	449,000円	
4817TG9	VMware vShield Edge 5 25VM Lic&3年Sub	559,000円	
4817UG9	VMware vShield Edge 5 25VM Lic&5年Sub	670,000円	
4817SG9	VMware vShield Edge 5 25VM Lic&1年Sub	449,000円	
4817TG9	VMware vShield Edge 5 25VM Lic&3年Sub	559,000円	
4817UG9	VMware vShield Edge 5 25VM Lic&5年Sub	670,000円	
4817SH7	VMware vShield App5 to App5 w/DataSec 25VM UPG Lic&1年Sub	200,000円	
4817TH7	VMware vShield App5 to App5 w/DataSec UPG Lic&3年Sub	310,000円	
4817UH7	VMware vShield App5 to App5 w/DataSec UPG Lic&5年Sub	420,000円	
4817SH5	VMware vShield App 5 with Data Sec 25VM Lic&1年Sub	599,000円	
4817TH5	VMware vShield App 5 with Data Sec 25VM Lic&3年Sub	746,000円	
4817UH5	VMware vShield App 5 with Data Sec 25VM Lic&5年Sub	893,000円	
4817SH2	VMware vShield Endpoint 5 25VM Lic&1年Sub	150,000円	
4817TH2	VMware vShield Endpoint 5 25VM Lic&3年Sub	186,000円	
4817UH2	VMware vShield Endpoint 5 25VM Lic&5年Sub	223,000円	
4817SH4	VMware vShield Endpt5 to vShield App5 25VM UPG Lic&1年Sub	344,000円	
4817TH4	VMware vShield Endpt5 to vShield App5 25VM UPG Lic&3年Sub	454,000円	
4817UH4	VMware vShield Endpt5 to vShield App5 25VM UPG Lic&5年Sub	565,000円	
4817SH6	VMware vShield Endpt5 to App5w/DataSec 25VM UPG Lic&1年Sub	507,000円	
4817TH6	VMware vShield Endpt5 to App5w/DataSec 25VM UPG Lic&3年Sub	654,000円	
4817UH6	VMware vShield Endpt5 to App5w/DataSec 25VM UPG Lic&5年Sub	801,000円	
4817SH1	VMware vShield 5 Security Suite 25VM Lic&1年Sub	935,000円	
4817TH1	VMware vShield 5 Security Suite 25VM Lic&3年Sub	1,229,000円	
4817UH1	VMware vShield 5 Security Suite 25VM Lic&5年Sub	1,523,000円	

● VMware vCloud Director

製品番号	製品名	IBMダイレクト価格(税別)	備考
4817SG8	VMware vCloud Director 25VM Lic&1年Sub	449,000円	
4817TG8	VMware vCloud Director 25VM Lic&3年Sub	559,000円	
4817UG8	VMware vCloud Director 25VM Lic&5年Sub	670,000円	
4817SH0	VMware vCloud Director to vShield Edge5 25VM UPG Lic&1年Sub	344,000円	
4817TH0	VMware vCloud Director to vShield Edge5 25VM UPG Lic&3年Sub	454,000円	
4817UH0	VMware vCloud Director to vShield Edge5 25VM UPG Lic&5年Sub	565,000円	

● VMware View

製品番号	製品名	IBMダイレクト価格(税別)	備考
4817SJ0	VMware View 5 Enterprise バンドル スターターキット Lic&1年Sub	175,000円	
4817TJ0	VMware View 5 Enterprise バンドル スターターキット Lic&3年Sub	209,000円	
4817UJ0	VMware View 5 Enterprise バンドル スターターキット Lic&5年Sub	244,000円	
4817SJ2	VMware View 5 Enterprise バンドル 10/パック Lic&1年Sub	175,000円	
4817TJ2	VMware View 5 Enterprise バンドル 10/パック Lic&3年Sub	209,000円	
4817UJ2	VMware View 5 Enterprise バンドル 10/パック Lic&5年Sub	244,000円	
4817SK3	VMware View 5 Ent to Pre バンドル Upg 10/パック Lic&1年Sub	134,000円	
4817TK3	VMware View 5 Ent to Pre バンドル Upg 10/パック Lic&3年Sub	192,000円	
4817UK3	VMware View 5 Ent to Pre バンドル Upg 10/パック Lic&5年Sub	249,000円	
4817SJ1	VMware View 5 Enterprise バンドル 100/パック Lic&1年Sub	1,748,000円	
4817TJ1	VMware View 5 Enterprise バンドル 100/パック Lic&3年Sub	2,095,000円	
4817UJ1	VMware View 5 Enterprise バンドル 100/パック Lic&5年Sub	2,441,000円	
4817SK2	VMware View 5 Ent to Pre バンドル Upg 100/パック Lic&1年Sub	1,339,000円	
4817TK2	VMware View 5 Ent to Pre バンドル Upg 100/パック Lic&3年Sub	1,916,000円	
4817UK2	VMware View 5 Ent to Pre バンドル Upg 100/パック Lic&5年Sub	2,494,000円	
4817SJ3	VMware View 5 Premier バンドル スターターキット Lic&1年Sub	291,000円	
4817TJ3	VMware View 5 Premier バンドル スターターキット Lic&3年Sub	349,000円	
4817UJ3	VMware View 5 Premier バンドル スターターキット Lic&5年Sub	407,000円	
4817SJ5	VMware View 5 Premier バンドル 10/パック Lic&1年Sub	291,000円	
4817TJ5	VMware View 5 Premier バンドル 10/パック Lic&3年Sub	349,000円	
4817UJ5	VMware View 5 Premier バンドル 10/パック Lic&5年Sub	407,000円	
4817SJ4	VMware View 5 Premier バンドル 100/パック Lic&1年Sub	2,914,000円	
4817TJ4	VMware View 5 Premier バンドル 100/パック Lic&3年Sub	3,491,000円	
4817UJ4	VMware View 5 Premier バンドル 100/パック Lic&5年Sub	4,069,000円	

● VMware vSphere Storage Appliance

製品番号	製品名	IBMダイレクト価格(税別)	備考
4817SK4	VMware vSphere Storage Appliance アドオン/vCtr5 Ess Lic&1年Sub	718,000円	
4817TK4	VMware vSphere Storage Appliance アドオン/vCtr5 Ess Lic&3年Sub	894,000円	
4817UK4	VMware vSphere Storage Appliance アドオン/vCtr5 Ess Lic&5年Sub	1,070,000円	
4817SK5	VMware vSphere Storage Appliance アドオン/vCtr5 Fnd Lic&1年Sub	718,000円	
4817TK5	VMware vSphere Storage Appliance アドオン/vCtr5 Fnd Lic&3年Sub	894,000円	
4817UK5	VMware vSphere Storage Appliance アドオン/vCtr5 Fnd Lic&5年Sub	1,070,000円	
4817SK6	VMware vSphere Storage Appliance アドオン/vCtr5 Std Lic&1年Sub	718,000円	
4817TK6	VMware vSphere Storage Appliance アドオン/vCtr5 Std Lic&3年Sub	894,000円	
4817UK6	VMware vSphere Storage Appliance アドオン/vCtr5 Std Lic&5年Sub	1,070,000円	

お問い合わせ窓口一覧

法人のお客様向け IBM 製品、製品仕様に関するお問い合わせ

コンシェルジュ・ダイヤル：**0120-03-9966**

受付時間月曜～金曜 9:30～17:30（土・日・祝、12月30日～1月3日を除く）

当窓口はお客様のご質問に対するご相談窓口です。

ビジネス・パートナー様は、下記 IBM ビジネス・パートナー様向け窓口をご利用下さい。

法人のお客様向け障害受付窓口

IBM サービス・ライン：**0120-34-0000**

（フリーダイヤル）ガイドランスに従って窓口を選択してください。受付時間24時間（お客様のご契約内容により個々の窓口の受付時間は異なります）

IBM ビジネスパートナー様向け販売前お問い合わせ窓口

IBM システム製品に関する製品・サービス販売のご相談窓口

■ IBM ビジネスパートナーのご紹介

<http://www.ibm.com/partnerworld/jp/>

PartnerWorld メンバー専用サイトです。（IBM ID が必要です）

BP コンタクト IBM：**0120-07-2004**

受付時間月曜～金曜 9:00～12:00 および 13:00～17:00（土・日・祝、6月17日、12月30日～1月3日を除く）

技術的な質問については、IBM 技術認定者番号（ICP-BP も含みます）が必要になります。※ System x の技術質問の場合のみ必要ありません。

ガイドランスに従って窓口を選択してください。

■ IBM ビジネスパートナー様向け導入時の技術的な質問に関するお問い合わせ窓口

パートナーインストレーションサポート：**0570-064-911**（※ 通話料がかかります）

受付時間 月曜～金曜 9:00～17:00（土・日・祝、12月30日～1月3日を除く）

ご利用には IBM PartnerWorld への加入（無料）と PartnerWorld 内に記述したパスワードが必要です。

IBM サーバー（System x, BladeCenter）のオプション取り付け方法、そのサーバーへの OS インストール支援、各種ドライバー導入支援、サーバーに同梱している Director のインストール支援

詳細は PartnerWorld の System x ページのパートナーインストレーションサポートをご参照ください。

IBM グローバルファイナンス

<http://www.ibm.com/financing/jp/>

フリーダイヤル：**0120-47-3301**

受付時間月曜～金曜 9:00～12:00 および 13:00～17:00（土・日・祝、6月17日、12月30日～1月3日を除く）

■ より詳しい情報は・・・

製品のカタログやお役に立つ情報をインターネットを使ってご覧いただくことが可能です

IBM システム製品情報..... **<http://www.ibm.com/systems/jp/>**

IBM Express Advantage オファリング..... **<http://www.ibm.com/systems/jp/x/express/>**

ソリューションのご紹介..... **<http://www.ibm.com/systems/jp/x/solution/>**

キャンペーン一覧..... **<http://www.ibm.com/systems/jp/x/campaign/>**

このカタログで使用されている製品の写真は、出荷時のものと一部異なる場合があります。また、仕様は事前の予告なしに変更する場合があります。表示画面および印刷帳票の出力例のうち、特に断り書きのない出力例のデータ部分はすべて架空のもので、画面ははめ込み合成で実際の表示とは異なります。製品、サービス等詳細については、弊社もしくは IBM ビジネスパートナーの営業担当員にご相談ください。このカタログに掲載されている IBM 標準価格および料金は、2012年5月現在のもので事前の予告なしに変更する場合があります。最新の価格に関しては、弊社インターネット・ホームページをご参照ください。「IBM ダイレクト価格」は、IBM の直販による提供価格であり、ビジネスパートナーなど再販者の販売価格を拘束するものではありません。当カタログ記載の製品にプリインストールあるいは添付されているソフトウェア製品につきましては、その梱包方法および内容物に関し、市販されているものとは異なる場合があります。

IBM、IBM ロゴ、BladeCenter、DB2、Lotus、Domino、Lotus Notes、Lotus Sametime、PartnerWorld、PurifyPlus、Rational、ServeRAID、Storwize、System Storage、System x、Tivoli、Total Storage、WebSphere、Workplace は、世界の多くの国で登録された International Business Machines Corp. の商標です。

他の製品名およびサービス名等は、それぞれ IBM または各社の商標である場合があります。現時点での IBM の商標リストについては、www.ibm.com/legal/copytrade.shtml をご覧ください。

Intel、インテル、Intel ロゴ、Intel Inside、Intel Inside ロゴ、Celeron、Celeron Inside、Intel Core、CoreInside、Pentium、Pentium Inside、Xeon、Xeon Inside は、アメリカ合衆国およびその他の国における Intel Corporation の商標です。

Linux は、Linus Torvalds の米国およびその他の国における商標。

Microsoft、Windows、Windows NT および Windows ロゴは Microsoft Corporation の米国およびその他の国における商標。

Storwize、Storwize ロゴは、International Business Machines Corporation の子会社である Storwize 社の商標もしくは登録商標です。

UNIX は The Open Group の米国およびその他の国における登録商標。

LTO、および Ultrium は、HP、IBM Corp. および Quantum の米国およびその他の国における商標です。