

System Guide

このカタログに記載されているオプション・サポート状況および価格は、2004年4月21日現在のもので、事前の予告なしに変更する場合があります。表示金額は、事業者向けの本体価格であり消費税は含まれません。

xSeries 205 Spec

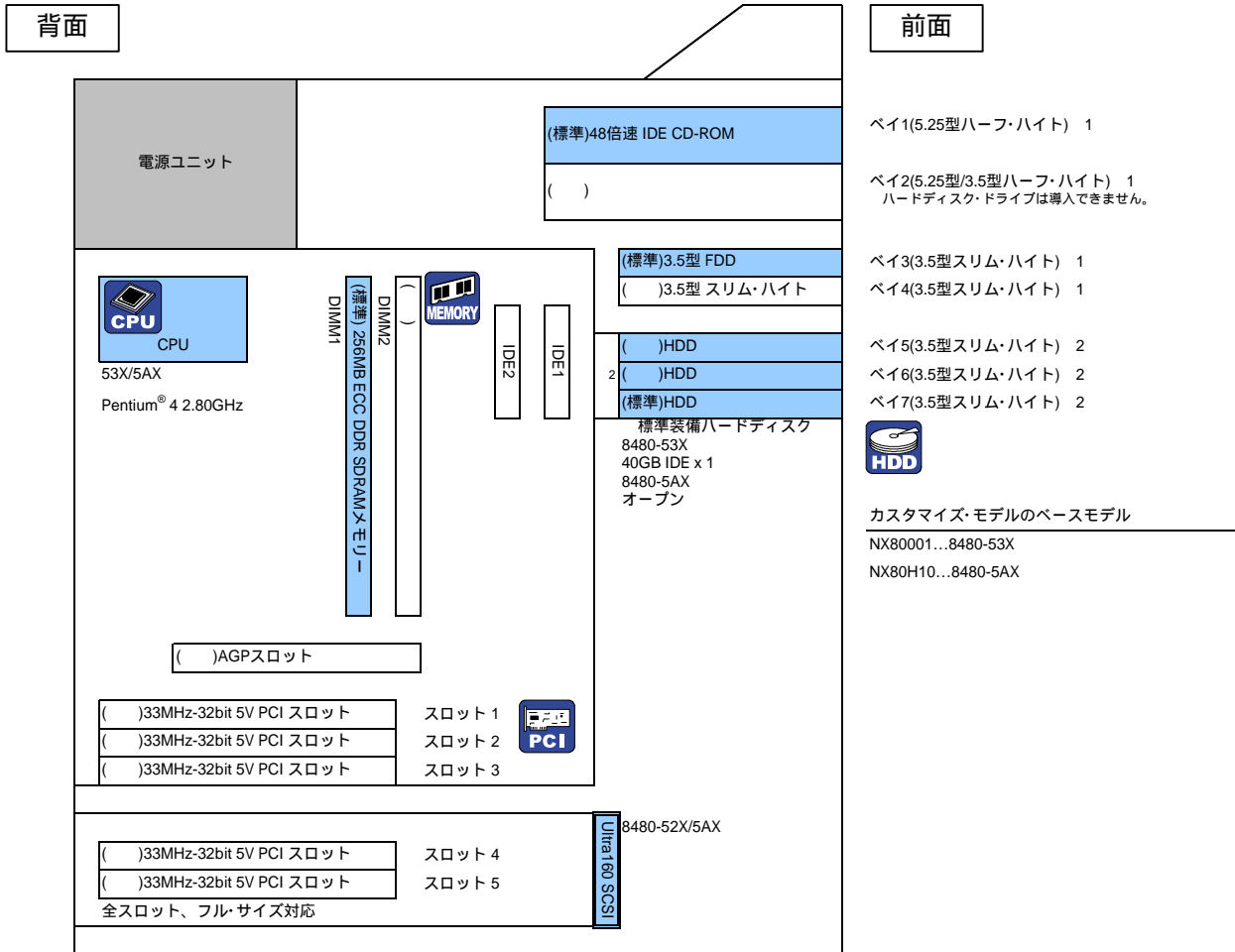
モデル		xSeries 205			
		カスタマイズ・モデル			
		8480-53X	NX80001	8480-5AX	NX80H10
プリインストールOS		-		Windows 2000 Server (SP3)	
タイプ		タワー型 (オプションによりラック型 (4U ¹⁾)			
プロセッサ	搭載CPU数	1 (最大1)			
	タイプ	インテル® Pentium® 4 プロセッサ			
	内部周波数	2.80GHz			
	外部周波数	533MHz (133MHz QP)			
	2次キャッシュ	512kB			
チップセット		Intel 845E			
主記憶 (PC2100対応SDRAM)	標準容量	256MB ECC DDR DIMM	256MB ECC DDR DIMM	512MB ECC DDR DIMM	512MB ECC DDR DIMM
	DIMM装着状況	1 x 256MB	1 x 256MB	2 x 256MB	2 x 256MB
	DIMMソケット数(空き)	2(1)	2(1)	2(0)	2(0)
	最大容量	2GB ²			
ビデオ・サブシステム		SVGA (ATI Rage XL)			
ビデオ・メモリー		4MB			
ディスク・インターフェイス	タイプ	IDE (ATA-100)	Ultra160 SCSI (オンボード)		
	チャンネル数	2	1		
	内部コネクタ	2	1		
	外部コネクタ	0	0		
RAIDインターフェイス	タイプ	オプション			Ultra160 SCSI (ServeRAID-4Lx)
	チャンネル数				1
	内部コネクタ				1
	外部コネクタ	1			
補助記憶装置 (内蔵)	FDD	3.5型 (1.44MB/720kB) 1ドライブ			
	標準HDD容量 ³	40GB EIDE	オープン	109.2GB Ultra160 (36.4GB x 3)	
	最大HDD容量 ³	360GB ⁵	440.4GB ⁶		
	CD-ROM	48倍速IDE			
	TAPE				20/40GB 4mm DAT (DDS-4)
ストレージ・ベイ (空き)	5.25型ハーフハイト	2(1) ⁴	2(1) ⁴	2(0) ⁴	
	3.5型スリムハイト	5(3)	2(1) ⁷		
	ホットスワップ			3(3)	3(0)
PCIスロット (空き)	33MHz-32bit	5(5) PCI 2.1準拠		5(4) PCI 2.1準拠	
インターフェース		シリアル x2 (NS16550A互換)、IEEE1284準拠パラレル (SPP/EPP/ECPモード対応)、USB (Ver 2.0) x2、キーボード、マウス、モニター			
ネットワーク・インターフェース		全二重 Ethernet 10Base-T/100Base-TX/1000Base-T (Broadcom 5702/5)			
システム管理機能		オプション			
本体寸法 (mm)		165 (W) X 508 (D) x 470 (H)			
質量 (kg)		15.9 (最小)、19.1 (最大)			
電源ユニット定格出力		340W (オートリスタート機能付 ⁷)			
発熱量 (最大/標準)		161W (550Btu/Hr) / 102W (350Btu/Hr)			
入力電力 (最大/最小)		0.213kVA / 0.095kVA			
消費電力 (最大/標準)		161W / 102W			
エネルギー消費効率 ⁸		P区分、0.018			
サポートOS ⁹		Windows® Server 2003 Enterprise Edition、Windows® Server 2003 Standard Edition、Windows® Server 2003 Web Edition、Microsoft® Windows® 2000 Server (SP3)、Microsoft® Windows® 2000 Advanced Server (SP3)、Red Hat Linux 7.3 ¹⁰ 、Red Hat Enterprise Linux AS 3 ¹⁰ 、Red Hat Enterprise Linux AS 2.1 ¹⁰ 、Red Hat Enterprise Linux ES 2.1 ¹⁰ 、Red Hat Enterprise Linux WS 2.1 ¹⁰ 、Turbo Linux Enterprise Server 8.0 (SP2a) ¹⁰ 、SUSE LINUX Enterprise Server 8.0 ¹⁰			
添付ソフトウェア		IBM Director、ServerGuide			
付属品		キーボード (黒)、マウス (黒)、電源コード (NEMA 5-15P x 1)、ユーザズ・リファレンス、インストール・ガイド、ドキュメントCDパック、Product CD-ROM (OSプリロード・モデルのみ)			
IBMダイレクト価格(税別)		76,000円	93,000円	128,000円	423,000円
保証期間		1年間部品/オンサイト修理	3年間部品/オンサイト修理・保証サービス (1日12時間x週6日)	1年間部品/オンサイト修理	3年間部品/オンサイト修理・保証サービス (1日12時間x週6日)
保守料金 ¹¹		40,000円/年 (2年目以降)			

1 1U=44.45mm。
 2 標準装備のメモリーを取り外し、1GBメモリーに付け替える必要があります。
 3 ハードディスク容量に関しては、MBは百万バイトを表し、GBは10億バイトを表します。ユーザーがアクセスできる総容量は作業環境によって変化します。
 4 ハードディスク・ドライブは導入できません。
 5 120GBのHDDを3台装着した場合、標準のハードディスクを取り外す必要があります。
 6 146.8GBのHDDを3台装着した場合、標準のハードディスクを取り外す必要があります。
 7 電源障害 (停電等)からの復電時にサーバーが自動再始動する機能。
 8 エネルギー消費効率とは、エネルギーの使用の合理化に関する法律 (昭和54年法律第49号。以下「省エネルギー法」という。)で定める測定方法により測定された消費電力を省エネルギー法で定める複合理論性能で除したものです。
 9 これらのOSはサポートOSであり、使用にあたっては別途購入の必要があります。
 10 基本OS部分のみ。
 11 1年間営業日以降対応修理サービスです。システム装置は1年間のオンサイト保証および1年間の無料保守部品保証を含みます。2年目以降のオンサイト保証に関しては、保証オプションおよびService Pacで提供されます。

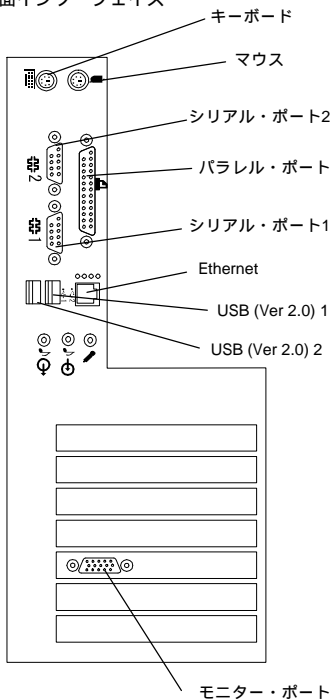
本ガイドの使い方

最終ページの「構成一覧」を使用すると、実際に組んだ構成の一覧表を効率的に作成できます。各スロットの仕様、個数などを確認しながら、選択したものには欄にチェックを付け、個数を記入します。それぞれ対応したオプションを「構成一覧」に反映させ、個数、金額の合計を記入すれば簡単な見積書にもなります。本書におけるイラストのサイズ、製品の取り付け位置等は実際の製品と異なる場合があります。

内部構成図



背面インターフェイス



- 1 フロント・アクセス可。
- 2 8480-52X/53Xはフロント・アクセス不可。
5AXはホットスワップ・ベイ。Ultra160 SCSI対応バックプレーン。

Windows 2000 Server / Windows Server 2003 プリインストール・モデル情報


ドライブ情報

ドライブ名	C
ドライブ・サイズ	8 GB (残りは空きスペースです。)
ファイルシステム	NTFS
ボリューム名	IBM_PRELOAD

ライセンス情報


Windows 2000 Server / Windows Server 2003

- 1 Server ライセンス(1-4 Processor)
- 5 クライアントライセンス

 システム装置

	モデル	IBMダイレクト価格(税別)	主な標準スペック	選択欄
^ xSeries 205	8480-53X	76,000円	Pentium® 4 2.80GHz、256MBメモリー、40GB EIDE HDD 標準装備。	
	8480-5AX	128,000円	Pentium® 4 2.80GHz、256MBメモリー、標準HDDなし。	
^ xSeries 205 カスタマイズ・モデル	NX80001 1	93,000円	Pentium® 4 2.80GHz、256MBメモリー、40GB EIDE HDD 標準装備。	
	NX80H10 2	423,000円	Pentium® 4 2.80GHz、512MBメモリー、109.2GB HDD、ServeRAID-4Lx、20/40GB 4mm DAT (DDS-4)標準装備。Windows® 2000 Server インストール。	

- 1 8480-53Xをベース・モデルにしています。以下のガイドは53Xを参考にしてください。
- 2 8480-5AXをベース・モデルにしています。以下のガイドは5AXを参考にしてください。

 **メモリー** 全てのメモリー・オプションは混在可能です。

メモリー・スロット	(標準) 256MB ECC DDR SDRAMメモリー ()	DIMM1 DIMM2
-----------	-------------------------------------	----------------

番号	品名	IBMダイレクト価格(税別)	選択欄 x 個数
10K0067	256MB PC2100 CL2.5 ECC DDR DIMM	17,800円	x ()
10K0069	512MB PC2100 CL2.5 ECC DDR DIMM	38,800円	x ()
10K0071	1GB PC2100 CL2.5 ECC DDR DIMM	138,000円	x ()

メモリー構成例 1

番号	品名	総容量 選択欄	256MB 512MB 768MB 1024MB 1280MB 1536MB 2048MB						
標準	(256MB PC2100 CL2.5 ECC DDR DIMM)					-		-	-
10K0067	256MB PC2100 CL2.5 ECC DDR DIMM	x(個数)	-	1	-	-	-	-	-
10K0069	512MB PC2100 CL2.5 ECC DDR DIMM	x(個数)	-	-	1	2 2	-	1 2	-
10K0071	1GB PC2100 CL2.5 ECC DDR DIMM	x(個数)	-	-	-	-	1	1 2	2 2

- 1 このメモリー構成例はこのモデルで構成可能な構成をすべて示しているわけではありません。
- 2 標準メモリーを取り外す必要があります。

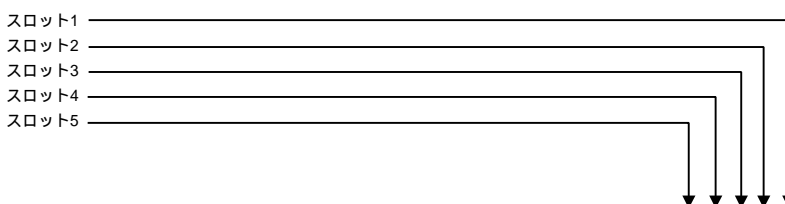


PCI アダプター・オプション

ブートドライブを制御するアダプターを導入する場合、スロット2にアダプターを導入してください。

()	33MHz-32bit 5V PCI スロット
()	33MHz-32bit 5V PCI スロット
()	33MHz-32bit 5V PCI スロット
()	33MHz-32bit 5V PCI スロット
()	33MHz-32bit 5V PCI スロット

全スロット - フル・サイズ対応



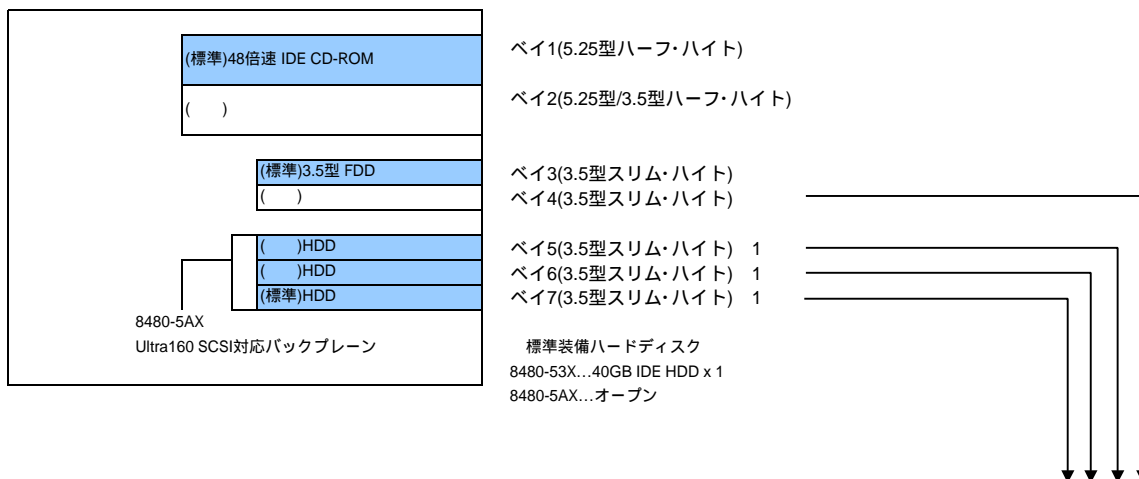
番号	品名	IBMダイレクト価格(税別)	選択個数	PCI	サポート・スロット
ネットワーク・カード システム装置には、10/100/1000 Ethernet コントローラーがマザーボード上についています。					
34L5002	16/4 TOKEN-RING PCI マネジメント・アダプター	25,000円	x ()	32bit	
34L5202	High-Speed 100/16/4 Token-Ring PCI マネジメント・アダプター	34,000円	x ()	32bit	
22P7801 1	NetXtreme 1000 SX ファイバー-Ethernetアダプター	98,000円	x ()	64bit	
31P6401 1	NetXtreme1000 デュアルポートEthernetアダプター	55,000円	x ()	64bit	
31P6301 1	NetXtreme 1000T Ethernetアダプター	35,000円	x ()	64bit	
06P3601 1	10/100 Ethernet サーバー・アダプター	13,000円	x ()	32bit	
ストレージ・コントローラー					
71P8594	Ultra320 SCSIコントローラー	38,000円	x ()	64bit	
19K4646 2	PCI Ultra160 SCSI アダプター	46,700円	x ()	64bit	
71P8592 6 7	IBM ATA133 RAIDコントローラー	28,000円	x ()	32bit	
06P5740 3 4 5	ServeRAID-4Lx Ultra160 SCSI コントローラー (1チャンネル)	84,900円	x ()	64bit	
システム管理					
59P2994 8	リモート管理アダプター-II (J)	70,000円	x ()	32bit	- - - -

- オンボードのEthernetコントローラーとリダundantNICとして設定が可能です。オンボードのEthernetコントローラーとの二重化の場合は1枚、アダプターのみでの二重化の場合は同一アダプターを2枚装着してください。
- PCI Ultra160 SCSI アダプターを導入している状態で、"resource allocation failure" エラーが出る場合には、Adaptec FTPサイト "http://download.adaptec.com/" より、"29160LP_bios_3100.exe"をダウンロードして実行してください。(2001年8月7日現在)
- 最新のドライバーは下記ダウンロードサイトからダウンロード可能です。
http://www.ibm.com/support/xseries.html
- システムの構成は、ServerGuideSetupandInstallationCD(6.0.3Aまたは、それ以降のバージョン)を使用して行ってください。
- 8480-52X/5AXのみのサポート。
- 8480-53Xのみのサポート。
- 2チャンネル、各チャンネル2台、最大4台のIDE HDDを接続可能。RAID-0、1、10をサポートします。
ATA133 RAIDコントローラーを装着した際には、ServerGuideでのインストールはサポートされていません。
- リモート管理アダプター IIを使用する時は以下の注意が必要です。
 リモート管理アダプター IIを使用してRedhat Linuxを導入する場合は、テキスト・モードを使用してください。
 リモート管理アダプター IIを使用してRedhat Linux 7.3上でGUIモードを使用する場合は、導入中、ビデオドライバーの選択の画面でデフォルトのATI RADEONではなく、VESA Videoを選択してください。
 リモート管理アダプター IIを使用してRedhat Enterprise Linux AS2.1上でGUIモードを使用する場合は、テキストモードで導入を終了し、一旦テキストモードでログインしてください。その後、/etc/X11/XF86Config-4ファイルを編集し、"Device"セクションのビデオドライバー名を、"radeon"から"vesa"に変更、同じファイルの"Monitor"セクションの(Option "dpms")行を (Option "dpms" "off")に変更し、さらに、同じファイルの"Screen"セクションの表示モードが1024x768のみであることを確認してください。(Modes "1024x768")
 リモート管理アダプター IIを使用してSuSE Linux Enterprise Server 8, TurboLinux Enterprise Server 8上でGUIモードを使用する場合は、ブートオプションに"vga=791"を指定した上でGUIモードで導入を終了し、一旦テキストモードでログインしてください。その後、/etc/X11/XF86Configファイルを編集し、"Device"セクションのビデオドライバー名を、"radeon"から"vesa"に変更してください。次に、/boot/grub/menu.lstファイルを編集して、"Title Linux"セクションのkernel行の"vga=791"の文字列を削除してください。
 リモート管理アダプター IIをWindows 2000の元で使用する場合、OSの導入を終了した後、デバイス・マネージャーの中で、キーボードのデバイス・ドライバーを "English 101/102 Keyboard"から、"Japanese 106/109 Keyboard"に変更する必要があります。(マイクロソフト サポート技術情報 280725)

Windows Server 2003においてアレイ・コントローラー(ServeRAID/SCSI/Fibre)導入時、"IRQL_NOT_LESS_OR_EQUAL"エラーが表示された場合は、Microsoftより提供されます修正プログラムを適用することで回避可能です。詳しくはMicrosoft Webサイトのマイクロソフト サポート技術情報 - 823728 をご参照ください。
[http://support.microsoft.com/default.aspx?scid=kb;\[LN\];823728](http://support.microsoft.com/default.aspx?scid=kb;[LN];823728)
 修正プログラムについて
 Microsoft Web サイト (<http://www.microsoft.com/japan/>) ダウンロードセンター キーワード "823728"



ハードディスク・ドライブ



SCSI HDDモデルの場合 内蔵SCSIハードディスク						
番号	品名	IBMダイレクト価格(税別)	選択欄 x 個数	サポート・ベイ	ベイ選択	
32P0723	36GB 10K Ultra 320 SCSI HDD	47,200円	x ()	4...7		
32P0724	73GB 10K Ultra 320 SCSI HDD	84,200円	x ()	4...7		
32P0725	146GB 10K Ultra 320 SCSI HDD	154,000円	x ()	4...7		
32P0784	36.4GB 15Krpm Ultra320 SCSIハードディスク	84,200円	x ()	4...7		
32P0785	73.4GB 15Krpm Ultra320 SCSIハードディスク	232,000円	x ()	4...7		
ホットスワップ SCSI HDDモデルの場合 ホットスワップ・ハードディスク						
06P5755	36.4GB 10krpm ホットスワップ・スリム・ハードディスク	47,200円	x ()	5...7		-
06P5756	73.4GB 10krpm Ultra160 SCSI ホットスワップ・スリム・ハードディスク	84,200円	x ()	5...7		-
32P0750	146GB 10Krpm Ultra160 SCSI ホットスワップ・スリム・ハードディスク	154,000円	x ()	5...7		-
06P5768	36.4GB 15krpm Ultra160 HS SL HDD	84,200円	x ()	5...7		-
IDE HDDモデルの場合 内蔵IDEハードディスク CD-ROM (標準装備)を導入している場合、最大3台まで導入可能。						
22P7157	40GB 7200rpm ATA-100 ハードディスク駆動機構	11,800円	x ()	4...7		
09N4207	60GB 7200rpm ATA-100 ハードディスク キット	30,000円 ²	x ()	4...7		
09N4226	80GB 7200RPM ATA-100 ハードディスク キット	19,800円	x ()	4...7		
09N4231	120GB 7200RPM ATA-100 ハードディスク キット	25,800円	x ()	4...7		

- 1 8480-52X/53Xはフロント・アクセス不可。
8480-5AXはホットスワップ・ベイ。Ultra160 SCSI対応バックプレーン。
- 2 限定供給品。



外部ストレージ拡張装置

番号	品名	IBMダイレクト価格(税別)	選択欄 x 個数
外付けストレージ拡張装置			
35311RU ^{1 2}	EXP300 ストレージ拡張装置	465,000円 ³	x ()
09N7296	EXP300 ラック・タワー変換キット	74,600円	x ()
ストレージ拡張装置 対応ハードディスク			
06P5755	36.4GB 10krpm ホットスワップ・スリム・ハードディスク	47,200円	x ()
06P5756	73.4GB 10krpm Ultra160 SCSI ホットスワップ・スリム・ハードディスク	84,200円	x ()
32P0750	146GB 10Krpm Ultra160 SCSI ホットスワップ・スリム・ハードディスク	154,000円	x ()
06P5768	36.4GB 15krpm Ultra160 HS SL HDD	84,200円	x ()

EXP300(35311RU)は、最高14台(2TB)まで、ハードディスクをサポートしています。
SCSIターミネーションしています。
EXP300はUltra160までをサポートします。

- 1 内蔵するハードディスクは別途必要となります。
- 2 標準で2m外付け用Ultra2 SCSIケーブル(03K9310)が1本同梱されています。
- 3 限定供給品。



テープ・バックアップ装置

(標準)48倍速 IDE CD-ROM	ベイ1(5.25型ハーフ・ハイト)
()	ベイ2(5.25型/3.5型ハーフ・ハイト)
(標準)3.5型 FDD	ベイ3(3.5型スリム・ハイト)
()	ベイ4(3.5型スリム・ハイト)

番号	品名	IBMダイレクト価格(税別)	選択欄 x 個数	サポート・ベイ	ベイ選択
IDEインターフェイス 内蔵IDEコントローラーにIDEのテープ・ドライブを接続する場合、ハードディスクは最大2台までとなります。					
48P7042	1 3 20/40GB TR7 IDEテープ駆動機構	68,800円	x()	2、4	
SCSIインターフェイス 2					
00N7991	4 20/40GB 4mm DAT駆動機構(DDS-4)	101,000円	x()	2	-
59P6746	4 VXA-2 80/160GB テープドライブ	189,000円	x()	2	-
71P9145	4 36/72GB DDS G5 テープ・ドライブ	198,000円	x()	2	-
59P6719	4 40/80GB ハーフハイトDLTVS80 テープ・ドライブ	198,000円	x()	2	-
59P6745	4 80/160GB ハーフハイトDLTVS160 テープ・ドライブ	298,000円	x()	2	-
59P6717	4 100/200GB ハーフハイト LTOテープ・ドライブ	480,000円	x()	2	-
外付けテープ・バックアップ装置格納装置 別途SCSIアダプターが必要になります。					
3503B1X	5 SCSI テープ・エンクロージャー	72,000円	x()		
45591UX	6 1U xSeries テープ・エンクロージャー	98,000円	x()	ラック・マウントをサポート	
0034B0X	7 NetBAY Tapeエンクロージャー	139,000円	x()	ラック・マウントをサポート	
テープキット製品&メディア・カートリッジ					
25L9635	8 20/40GB DDS-4 / ARCserve キット	250,000円	x()	2	-
25L9636	9 20/40GB DDS-4 / ARCserve + DR キット	310,000円	x()	2	-
25L9641	8 80/160GB VXA-2 / ARCserve キット	400,000円	x()	2	-
25L9642	9 80/160GB VXA-2 / ARCserve + DR キット	460,000円	x()	2	-
25L9639	8 36/72GB DDS-G5 / ARCserve キット	350,000円	x()	2	-
25L9640	9 36/72GB DDS-G5 / ARCserve + DR キット	410,000円	x()	2	-
25L9643	8 40/80GB DLTVS / ARCserve キット	390,000円	x()	2	-
25L9644	9 40/80GB DLTVS / ARCserve + DR キット	450,000円	x()	2	-
25L9651	8 80/160GB DLTVS / ARCserve キット	490,000円	x()	2	-
25L9652	9 80/160GB DLTVS / ARCserve + DR キット	550,000円	x()	2	-
25L9645	8 100/200GB LTO-HH / ARCserve キット	700,000円	x()	2	-
25L9646	9 100/200GB LTO-HH / ARCserve + DR キット	760,000円	x()	2	-
49P3204	IBM TR7 データカートリッジ10巻パック	69,000円	x()		
71P9152	IBM LTO Ultrium1 データカートリッジ5巻パック	75,000円	x()		
71P9154	IBM DLT IV データカートリッジ5巻パック	60,000円	x()		
71P9155	IBM DDS-4 データカートリッジ5巻パック	18,000円	x()		
71P9158	IBM DDS G5 データカートリッジ5巻パック	36,000円	x()		
71P9160	IBM VXA2 データカートリッジ5巻パック	120,000円	x()		
71P9183	IBM DLTVS160 データカートリッジ5巻パック	95,000円	x()		

- 1 ソフトウェア圧縮機能を利用することで、最大40GBのデータ・バックアップが可能です。
- 2 8480-53Xの場合、接続には別途SCSIアダプターが必要です。
- 3 カートリッジ挿入時、フロントドアを閉じられません。
- 4 1ドロップ内蔵SCSIケーブル・ターミネーター付き(LVD対応)が1本同梱されます。
- 5 2m SCSI ケーブル(68ピン・0.8mm VHDCI)およびターミネーター付き。
- 6 ラックマウント型(1U)。最大2台まで、ハーフハイトのテープ装置を格納可能。
- 7 テープ装置を接続する際は、テープ装置に同梱されるLVD対応ケーブルをご使用ください。
- 8 BrightStor ARCserve Backup v9 for Windowsが同梱されます。
- 9 BrightStor ARCserve Backup v9 Disaster Recovery Option for Windowsが同梱されます。

[xSeries 205にて稼動確認済み(IBMテストによる)テープ・バックアップ・ユーティリティー]

この動作確認リストに記載があっても、必ずしもバックアップソフトベンダーの認証リストに記載されているとは限りません。
テープ装置の動作確認につきましては、テープ・バックアップ・ユーティリティーの基本機能についてのみ確認しています。Disaster Recoveryなどのオプション類のサポートにつきましてはバックアップソフトベンダーにご確認ください。なお、制限事項につきましては、以下のURLの重要情報をご参照ください。
http://www.ibm.com/jp/servers/eserver/xseries/tech/imp_info.html
2004年3月24日現在、Windows Server 2003環境で、テープ装置の稼動確認は検証中です。

オペレーティング・システム	テープ装置	ユーティリティー	
Windows 2000 Server & Advanced Server	20/40GB TR7 IDE :	48P7042	Windows バックアップ, BackupEXEC V8.6J
	20/40GB 4mm DAT(DDS-4) :	00N7991	Windows バックアップ, ARCserve 2000J, BackupEXEC V8.6J
	VXA-2 80/160GB :	59P6746	Windows バックアップ, ARCserve 9, BackupEXEC V9.0
	36/72GB DDS G5 :	71P9145	Windows バックアップ, ARCserve 9, BackupEXEC V9.0
	40/80GB DLTVS HH :	59P6719	Windows バックアップ, ARCserve 2000J, BackupEXEC V8.6J
Windows Server 2003	80/160GB DLTVS HH :	59P6745	Windows バックアップ, ARCserve 9, BackupEXEC V9.0
	100/200GB LTO HH :	59P6717	ARCserve 2000J, BackupEXEC V8.6J
	36/72GB DDS G5 :	71P9145	Windows バックアップ
NetWare 6.0J	VXA-2 80/160GB :	59P6746	Windows バックアップ
	20/40GB 4mm DAT(DDS-4) :	00N7991	Sbackup
RedHat Linux 7.3	40/80GB DLTVS HH :	59P6719	Sbackup
	100/200GB LTO HH :	59P6717	Sbackup
	20/40GB 4mm DAT(DDS-4) :	00N7991	tar, ARCserve 7
	VXA-2 80/160GB :	59P6746	tar
	36/72GB DDS G5 :	71P9145	tar, ARCserve 7
RedHat Enterprise Linux AS (Ver 2.1)	40/80GB DLTVS HH :	59P6719	tar, ARCserve 7
	80/160GB DLTVS HH :	59P6745	tar, ARCserve 9
	100/200GB LTO HH :	59P6717	tar, ARCserve 7
Turbo Linux Enterprise Server 8.0 /SuSE Linux Enterprise Server 8.0	VXA-2 80/160GB :	59P6746	tar
	36/72GB DDS G5 :	71P9145	tar, ARCserve 7
	80/160GB DLTVS HH :	59P6745	tar, ARCserve 9


コンソール・電源・その他オプション

サポートされるUPSにつきましては、「UPS選択の指標」をご参照ください。

番号	品名	IBMダイレクト価格(税別)	選択欄 x 個数
CRTモニター			
63327HN	E74 CRT カラー・モニター (黒)	24,000円	x ()
液晶モニター			
6636AB2	ThinkVision L150モニター	44,800円	x ()
6636HB1	ThinkVision L150p	50,800円	x ()
6734AB0	ThinkVision L170モニター	57,800円	x ()
6734HB0	ThinkVision L170p モニター	69,800円	x ()
各種ドライブ(IDE)			
22P6950 1	16倍速 DVD-ROM ドライブ (黒)	8,800円	x ()
その他			
09N4300 2	4U-20D タワー/ラック変換キット	48,500円	x ()

- 1 5.25型ハーフ・ハイト・ベイに導入可能。ベイ1に導入する場合、標準装備のCD-ROMドライブと交換になります。
- 2 高さ4U(1U=44.45mm)でラックマウントをサポートします。
- 3 限定供給品。

システム構成ガイド



8480-53X
8480-5AX

3.5型スリム・ハイト・ベイ

8480-53Xの場合	
IDE ポート 1	
2ドロップ内蔵IDEケーブル x 2(標準装備)	
ベイ4~7	
22P7157	11,800円
40GB 7200rpm ATA-100 ハードディスク 駆動機構	
ベイ4~7	
09N4207	30,000円 限定供給品
60GB 7200rpm ATA-100 ハードディスク キット	
ベイ4~7	
09N4226	19,800円
80GB 7200RPM ATA-100 ハードディスク キット	
ベイ4~7	
09N4231	25,800円
120GB 7200RPM ATA-100 ハードディスク キット	



8480-5AXの場合 (ホットスワップ・ベイ)	
Ultra160 SCSI ポート(オンボード)	
バックプレーン用内蔵 SCSI ケーブル (標準装備)	
ベイ4~7	
06P5755	47,200円
36.4GB 10krpm ホットスワップ・スリム・ハードディスク	
ベイ4~7	
06P5756	84,200円
73.4GB 10krpm Ultra160 SCSI ホットスワップ・スリム・ハードディスク	
ベイ4~7	
32P0750	154,000円
146GB 10krpm Ultra160 SCSI ホットスワップ・スリム・ハードディスク	
ベイ4~7	
06P5768	84,200円
36.4GB 15krpm Ultra160 HS SL HDD	

5.25型ハーフ・ハイト/3.5型スリム・ハイト・ベイ

テープ装置	
5.25型ハーフ・ハイト/3.5型スリム・ハイト	
48P7042	68,800円 3
20/40GB TR7 IDEテープ 駆動機構	
5.25型ハーフ・ハイト	
00N7991	101,000円 4
20/40GB 4mm DAT 駆動機構(DDS-4)	
5.25型ハーフ・ハイト	
59P6746	189,000円 4
VXA-2 80/160GB テープドライブ	
5.25型ハーフ・ハイト	
71P9145	198,000円 4
36/72GB DDS G5 テープ・ドライブ	
5.25型ハーフ・ハイト	
59P6719	198,000円 4
40/80GB ハーフハイトDLTVS80 テープ・ドライブ	
5.25型ハーフ・ハイト	
59P6745	298,000円 4
80/160GB ハーフハイトDLTVS160 テープ・ドライブ	
5.25型ハーフ・ハイト	
59P6717	480,000円 4
100/200GB ハーフハイト LTOテープ・ドライブ	
IDE デバイス	
5.25型ハーフ・ハイト	
22P6950	8,800円 2
16倍速 DVD-ROM ドライブ (黒)	

1 IDEポート(プライマリ、セカンダリ)にはそれぞれ2台(マスター、スレーブ)のIDEドライブ(計4台)を接続することができます。
 2 5.25型ハーフ・ハイト・ベイに導入可能。ベイ1に導入する場合、標準装備のCD-ROMドライブと交換になります。
 3 カートリッジ挿入時、フロントドアを閉じられません。
 4 1ドロップ内蔵SCSIケーブル・ターミネーター付き(LVD対応)が1本同梱されます。

システム構成ガイド



8480-53X
8480-5AX

PCIスロット

Token Ring

34L5002 25,000円
16/4 TOKEN-RING PCI マネジメント・アダプター

34L5202 34,000円
High-Speed 100/16/4 Token-Ring PCI マネジメント・アダプター

Ethernet

22P7801 98,000円
NetXtreme 1000 SX ファイバーEthernetアダプター

31P6401 55,000円
NetXtreme1000 デュアルポートEthernetアダプター

31P6301 35,000円
NetXtreme 1000T Ethernetアダプター

06P3601 13,000円
10/100 Ethernet サーバー・アダプター

システム管理

59P2994 70,000円
リモート管理アダプターII (J)

PCIスロット

ストレージ

ブートドライブを制御するアダプターを導入する場合、
スロット2にアダプターを導入してください。

71P8594 38,000円
Ultra320 SCSIコントローラー

19K4646 46,700円
PCI Ultra160 SCSI アダプター

8480-52X/5AXのみのサポート。

06P5740 84,900円
ServeRAID-4Lx Ultra160 SCSI コントローラー (1チャンネル)

8480-53Xのみのサポート。

71P8592 28,000円
IBM ATA133 RAIDコントローラー



8480-53X
8480-5AX

モニター・ポート



CRTモニター
63327HN 24,000円
E74 CRT カラー・モニター (黒)



TFT液晶モニター
6636AB2 44,800円
ThinkVision L150モニター

6636HB1 50,800円
ThinkVision L150p

6734AB0 57,800円
ThinkVision L170モニター

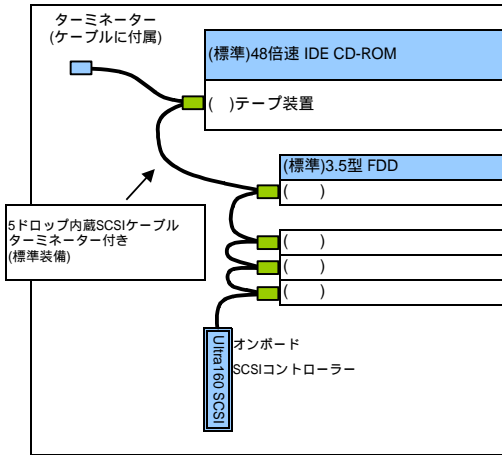
6734HB0 69,800円
ThinkVision L170p モニター

システム構成ガイド

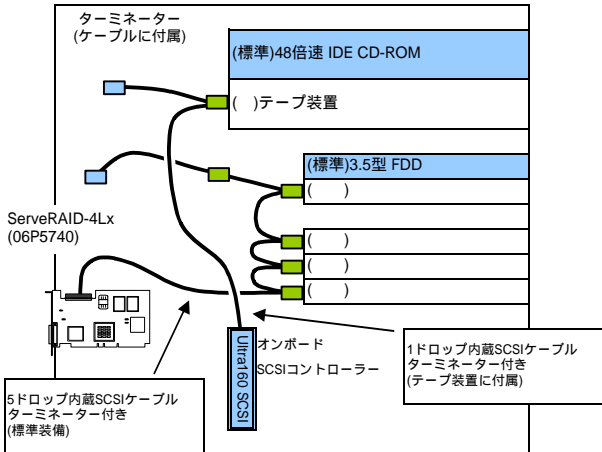
内蔵テープ装置接続例

8480-52Xの場合

オンボードSCSIコントローラーにHDDを接続している場合

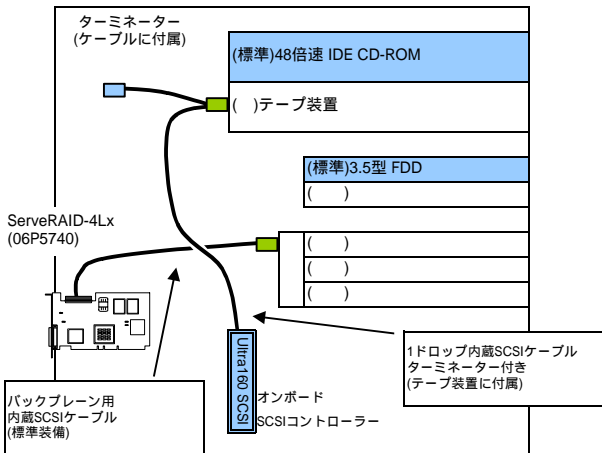


ServeRAIDコントローラーにHDDを接続している場合



ServeRAIDコントローラー経由でテープ装置は接続できません。

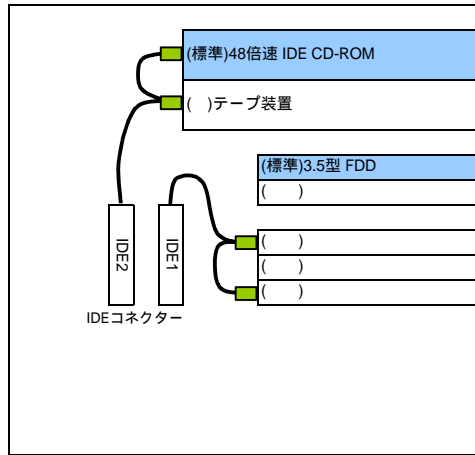
8480-5AX (ServeRAID導入済み) の場合



ServeRAIDコントローラー経由でテープ装置は接続できません。

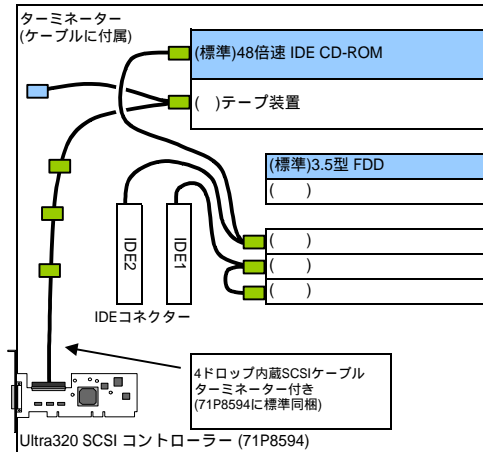
8480-53Xの場合

IDEテープ装置の場合



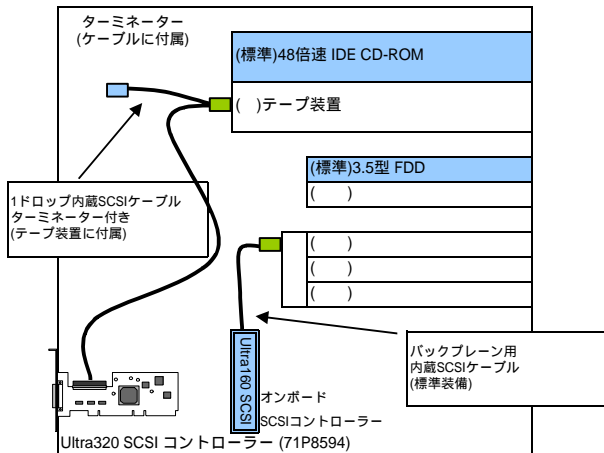
ハードディスクは2台までとなります。

SCSIテープ装置の場合



SCSIアダプターを導入する必要があります。

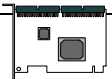
8480-5AXの場合



オンボードSCSIコントローラーにHDDを接続している場合、別途、SCSIアダプターを導入する必要があります。

システム構成ガイド

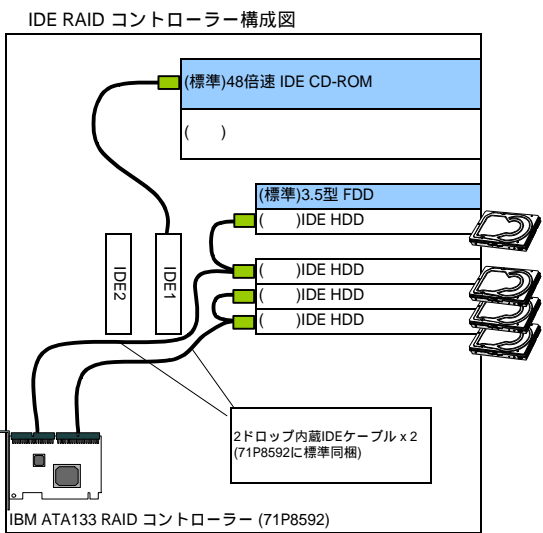
IDE RAIDコントローラー構成例 (8480-53Xのみ)



IBM ATA133 RAIDコントローラー	
71P8592	28,000円

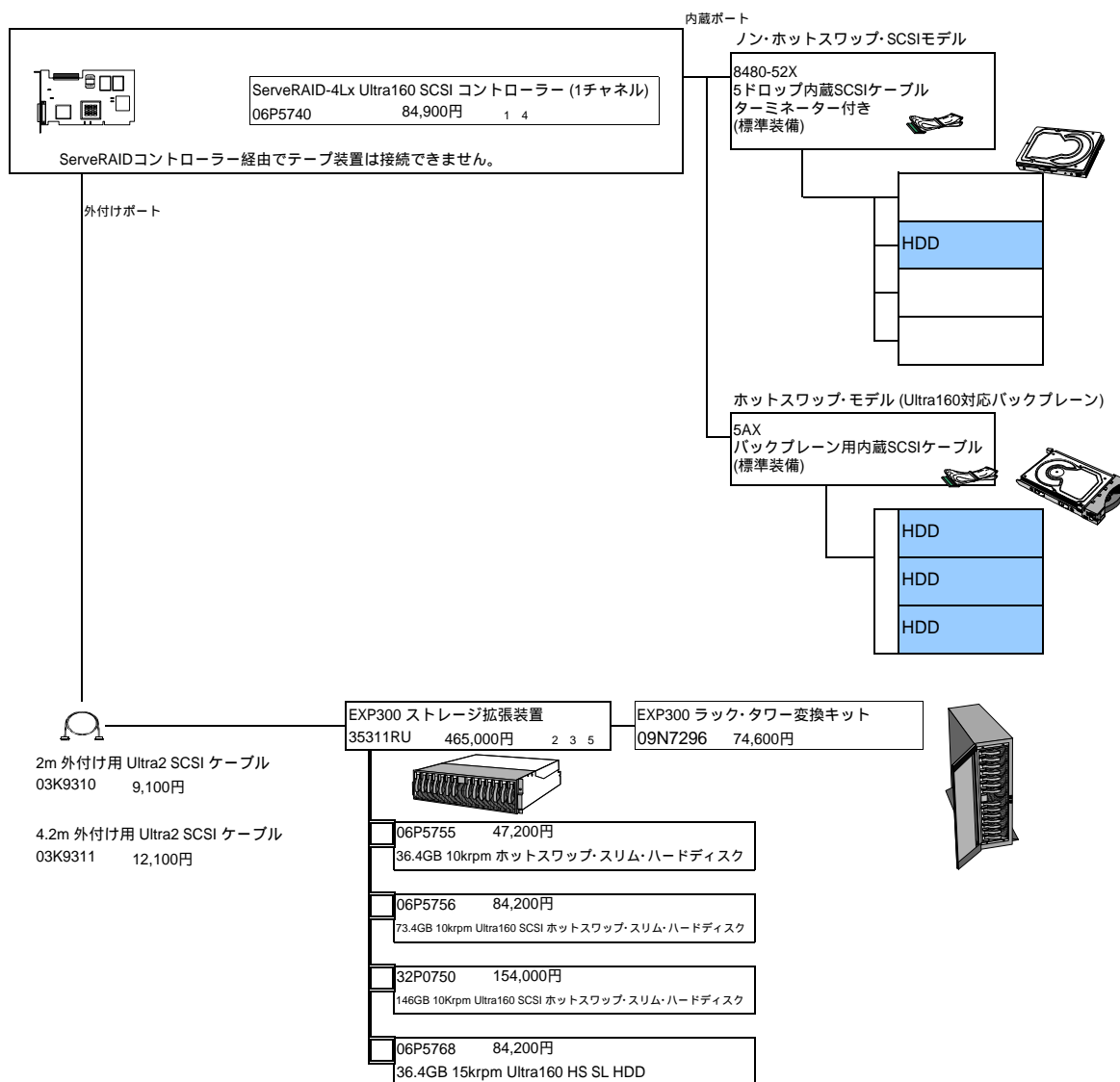
内蔵2チャンネル。各チャンネル2台、最大4台のIDE HDDを接続可能。RAID-0、1、10をサポートします。
 サポートOSはWindows 2000/RedHat Linux 7.3です。また、RedHat Linux 7.3についてはカーネル・アップデートには対応しません。
 ATA133 RAIDコントローラーを装着した際には、ServerGuideでのインストールはサポートされていません。

- | | |
|----------------------------------|---------|
| ベイ4~7 | |
| 22P7157 | 11,800円 |
| 40GB 7200rpm ATA-100 ハードディスク駆動機構 | |
- | | |
|---------------------------------|---------------|
| ベイ4~7 | |
| 09N4207 | 30,000円 限定供給品 |
| 60GB 7200rpm ATA-100 ハードディスクキット | |
- | | |
|----------------------------------|---------|
| ベイ4~7 | |
| 09N4226 | 19,800円 |
| 80GB 7200RPM ATA-100 ハードディスク キット | |
- | | |
|-----------------------------------|---------|
| ベイ4~7 | |
| 09N4231 | 25,800円 |
| 120GB 7200RPM ATA-100 ハードディスク キット | |



システム構成ガイド

ServeRAIDコントローラー構成例 (8480-52X/5AXのみ)



EXP300(35311RU)は、最高14台 (2TB)まで、ハードディスクをサポートしています。
SCSIターミネーションしています。
EXP300はUltra160までをサポートします。
EXP300にUltra2のハードディスクを使用した場合、Ultra2の転送速度となります。

番号	品名	IBMダイレクト価格(税別)	選択欄 x 個数	サポート
ノン・ホットスワップ・ハードディスク				
32P0723	36GB 10K Ultra 320 SCSI HDD	47,200円	x ()	8480-52X
32P0724	73GB 10K Ultra 320 SCSI HDD	84,200円	x ()	8480-52X
32P0725	146GB 10K Ultra 320 SCSI HDD	154,000円	x ()	8480-52X
32P0784	36.4GB 15Krpm Ultra320 SCSIハードディスク	84,200円	x ()	8480-52X
32P0785	73.4GB 15Krpm Ultra320 SCSIハードディスク	232,000円	x ()	8480-52X
ホットスワップ・ベイおよびストレージ拡張装置 対応ハードディスク				
06P5755	36.4GB 10krpm ホットスワップ・スリム・ハードディスク	47,200円	x ()	5AX, EXP300
06P5756	73.4GB 10krpm Ultra160 SCSI ホットスワップ・スリム・ハードディスク	84,200円	x ()	5AX, EXP300
32P0750	146GB 10Krpm Ultra160 SCSI ホットスワップ・スリム・ハードディスク	154,000円	x ()	5AX, EXP300
06P5768	36.4GB 15krpm Ultra160 HS SL HDD	84,200円	x ()	5AX, EXP300

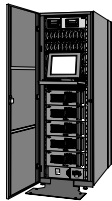
- 最新のドライバーは下記ダウンロードサイトからダウンロード可能です。
<http://www.ibm.com/support/xseries.html>
- 内蔵するハードディスクは別途必要となります。
- 標準で2m外付け用Ultra2 SCSIケーブル(03K9310)が1本同梱されています。
- システムの構成は、ServerGuide Setup and Installation CD (6.0.3A または、それ以降のバージョン)を使用して行ってください。
- 限定供給品。

システム構成ガイド

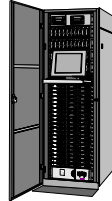


ラック構成ガイド 詳しい構成方法については、P.II-305『IBM NetBAY ラック・ソリューション (システム構成ガイド)』または、IBMホームページの<http://www.ibm.com/jp/servers/eserver/xseries/>を参照してください。

□...ダイレクト・ラック・マウント



格納スペース：42U
9306420 261,000円 1
NetBAY42 SR



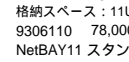
格納スペース：42U
930842S 533,000円 1
NetBAY42 ER キャビネット



格納スペース：42U
930842E 482,000円 1 2
NetBAY42 EX キャビネット



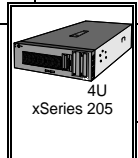
格納スペース：25U
9306250 182,000円 1 3
NetBAY25 スタンダード・ラック



格納スペース：11U
9306110 78,000円 1
NetBAY11 スタンダード・ラック

システム装置・コンソールサポート

09N4300 48,500円
4U-20D タワー/ラック変換キット



32P1636 78,000円
25cm KVM 変換オプション
32P1652 78,000円
1.5m KVM 変換オプション
09N4293 11,200円
2m コンソール・ケーブル
94G7447 7,280円
3.6m コンソール・ケーブル

23K4864 68,000円 10
LDAPアクティベーション・キー
1735R16 680,000円
16 Port リモート・コンソール・マネージャ
1735L04 128,000円
4 Port ローカル・コンソール・マネージャ
1Uもしくは側面に設置
09N4291 205,000円
コンソール・スイッチ (2x8ポート)
09N4290 109,000円
コンソール・スイッチ (1x4ポート)
1Uもしくは側面に設置

6636AB2 44,800円 4
ThinkVision L150モニター
6636HB1 50,800円 4
ThinkVision L150p
6734AB0 57,800円 4
ThinkVision L170モニター
6734HB0 69,800円 4
ThinkVision L170p モニター



94G7442 12,100円
固定棚 2U
最大45kgまでの装置を設置可能。
固定棚自体の高さ：18mm

パワーサポート

標準電源コード
90P4859 1,800円
NEMA5-15P to IEC C13 電源ケーブル (4.3m)

100V
32L9610 175,000円 5 7
Smart-UPS 1400RM ブラックタイプ (2U)
32L9524 325,500円 5 7
Smart-UPS 3000RM 3U (白)
32L9740 138,000円 5 7 2U
無停電電源装置 (BU100XR2)
32L9741 258,000円 5 7 4U
無停電電源装置 (BU200XR2)
200V
2130R30 369,000円 2U
IBM UPS3000XLV
2130R31 369,000円 2U
IBM UPS3000XHV
32L9526 680,000円 5 7
Smart-UPS 5000RM 5U Black
NetBAY ラック PDU シリーズ 6
1側面設置領域に対し2個設置可能

94G7444 24,200円
モニター棚
63327HN 24,000円 10U
E74 CRT カラー モニター (黒)



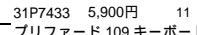
その他

94G6670 6,060円 1Ux2,3U,5Uセット
ブラנק・パネル・キット

ストレージ

03K9310 9,100円
2m 外付け用 Ultra2 SCSI ケーブル
03K9311 12,100円
4.2m 外付け用 Ultra2 SCSI ケーブル
45591UX 98,000円 1U 8
1U xSeries テープ・エンクロージャー
003450X 139,000円 4U 8 9
NetBAY Tapeエンクロージャー
00N7991 101,000円 20/40GB 4mm DAT駆動機構(DDS-4)
59P6746 189,000円 VXA-2 80/160GB テープドライブ
71P9145 198,000円 36/72GB DDS G5 テープ・ドライブ
59P6719 198,000円 40/80GB ハーフハイトDLTVS80 テープ・ドライブ
59P6717 480,000円 100/200GB ハーフハイト LTOテープ・ドライブ

28L4707 20,000円 1U-3U
キーボード・トレイ (ケーブル付き)
31P7433 5,900円 11
プリファード 109 キーボード (黒)
28L3677 3,300円
スリーク・マウス (黒)
28L3652 7,300円 12
スペース・サーバー キーボード II (黒)



17231JX 298,000円 15 1U
NetBAY 1U フラットパネル・モニター・
コンソール・キット 日本語キーボード付

17231UX 298,000円 16 1U
NetBAY 1U フラットパネル・モニター・
コンソール・キット 英語キーボード付

73P3158 18,000円 17
NetBAY 1U モニター・キット日本語キーボード

32P1032 280,000円 13 1U
1U フラット・パネル・モニター・コンソール・キット

28L3652 7,300円 12
スペース・サーバー キーボード II (黒)

32P1703 248,000円 14 2U
NetBAY 2U フラットパネル・コンソール・キット

28L3652 7,300円
スペース・サーバー キーボード II (黒)

- 1 1Uサーバーを格納可能なフロント・ドアを装備したラック。
- 2 NetBAY 42を複数台増設するためのラックです。ロック付き左右2枚のサイド・パネルは含まれません。
- 3 ラック内のすべてのオープン・スペースには冷却のためにブラנק・パネル・キット (94G6670)を取り付けてください。
- 4 ラックマウントできません。外付けで使用してください。
- 5 IBMが取り扱う他社製品。詳細に関しては、<http://www-6.ibm.com/jp/servers/eserver/xseries/system/guide.html>「UPS選択の指標(PDF)」を参照してください。
- 6 詳しい構成方法については、P.II-305『IBM NetBAY ラック・ソリューション (システム構成ガイド)』をご参照ください。
- 7 標準価格 (税別)。
- 8 テープ・ドライブの接続には別途、SCSIアダプターが必要です。
- 9 テープ装置を接続する際は、テープ装置に同梱されるLVD対応ケーブルをご使用ください。
- 10 リモート・コンソール・マネージャに、暗号化のセキュリティ機能を付加します
- 11 パームレスト付き109日本語キーボード。
- 12 幅約37cmの省スペース型キーボード。トラックポイント付き。
- 13 1Uサイズに格納可能な、15型TFT液晶カラー・モニター、キーボードトレイ、ラック対応レールのキット。
- 14 2Uサイズに格納可能な、15型TFT液晶カラー・モニター、キーボードトレイ、ラック対応レールのキット。
- 15 トラックポイントおよびトラックパッドポイント装置機能付きPS/2日本語キーボードを同梱します。
- 16 トラックポイントおよびトラックパッドポイント装置機能付きPS/2英語キーボードを同梱します。
- 17 トラックポイントおよびトラックパッドポイント装置機能付きPS/2日本語キーボード。17231JXおよび17231UXのキーボードトレイにのみ格納可能。

構成一覧

製品番号	品名	IBMダイレクト価格(税別)	個数	見積り額	高さ	高さ合計	備考
システム装置							
8480-53X	P4 2.80GHz/256MBメモリー/40GB IDE HDD	76,000円	x ()		4U		タワー・ラック変換キット使用
8480-5AX	P4 2.80GHz/256MBメモリー/HDDオープン	128,000円	x ()		4U		タワー・ラック変換キット使用
NX80001	P4 2.80GHz/256MBメモリー/40GB IDE HDD	93,000円	x ()		4U		タワー・ラック変換キット使用
NX80H10	P4 2.80GHz/512MBメモリー/109.2GB HDD/ServeRAID-4Lx/DDS-4/Windows2000 プリロード	423,000円	x ()		4U		タワー・ラック変換キット使用
メモリー							
10K0067	256MB PC2100 CL2.5 ECC DDR DIMM	17,800円	x ()				
10K0069	512MB PC2100 CL2.5 ECC DDR DIMM	38,800円	x ()				
10K0071	1GB PC2100 CL2.5 ECC DDR DIMM	138,000円	x ()				
PCIアダプター・カード							
34L5002	16/4 TOKEN-RING PCI マネジメント・アダプター	25,000円	x ()				
34L5202	High-Speed 100/16/4 Token-Ring PCI マネジメント・アダプター	34,000円	x ()				
22P7801	NetXtreme 1000 SX ファイバーEthernetアダプター	98,000円	x ()				
31P6401	NetXtreme1000 デュアルポートEthernetアダプター	55,000円	x ()				
31P6301	NetXtreme 1000T Ethernetアダプター	35,000円	x ()				
06P3601	10/100 Ethernet サーバー・アダプター	13,000円	x ()				
71P8592	IBM ATA133 RAIDコントローラー	28,000円	x ()				
71P8594	Ultra320 SCSIコントローラー	38,000円	x ()				
19K4646	PCI Ultra160 SCSI アダプター	46,700円	x ()				
06P5740	ServeRAID-4Lx Ultra160 SCSI コントローラー (1チャンネル)	84,900円	x ()				
59P2994	リモート管理アダプター-II (J)	70,000円	x ()				
内蔵IDEハードディスク・ドライブ IDE HDDモデルのみ							
22P7157	40GB 7200rpm ATA-100 ハードディスク駆動機構	11,800円	x ()				
09N4207	60GB 7200rpm ATA-100 ハードディスク キット	30,000円	2 x ()				
09N4226	80GB 7200RPM ATA-100 ハードディスク キット	19,800円	x ()				
09N4231	120GB 7200RPM ATA-100 ハードディスク キット	25,800円	x ()				
ノン・ホットスワップ・ハードディスク・ドライブ SCSI HDDモデルのみ							
32P0723	36GB 10K Ultra 320 SCSI HDD	47,200円	x ()				
32P0724	73GB 10K Ultra 320 SCSI HDD	84,200円	x ()				
32P0725	146GB 10K Ultra 320 SCSI HDD	154,000円	x ()				
32P0784	36.4GB 15Krpm Ultra320 SCSIハードディスク	84,200円	x ()				
32P0785	73.4GB 15Krpm Ultra320 SCSIハードディスク	232,000円	x ()				
ホットスワップ・ハードディスク・ドライブ ホットスワップ SCSI HDDモデルのみ							
06P5755	36.4GB 10krpm ホットスワップ・スリム・ハードディスク	47,200円	x ()				EXP300共用
06P5756	73.4GB 10krpm Ultra160 SCSI ホットスワップ・スリム・ハードディスク	84,200円	x ()				EXP300共用
32P0750	146GB 10Krpm Ultra160 SCSI ホットスワップ・スリム・ハードディスク	154,000円	x ()				EXP300共用
06P5768	36.4GB 15krpm Ultra160 HS SL HDD	84,200円	x ()				EXP300共用
35311RU	EXP300 ストレージ拡張装置	465,000円	2 x ()		3U		
09N7296	EXP300 ラック・タワー変換キット	74,600円	x ()				
テープ装置							
48P7042	20/40GB TR7 IDEテープ駆動機構	68,800円	x ()				
00N7991	20/40GB 4mm DAT駆動機構(DDS-4)	101,000円	x ()				
59P6746	VXA-2 80/160GB テープドライブ	189,000円	x ()				
71P9145	36/72GB DDS G5 テープ・ドライブ	198,000円	x ()				
59P6745	80/160GB ハーフハイトDLTVS160 テープ・ドライブ	298,000円	x ()				
59P6717	100/200GB ハーフハイトLTOテープ・ドライブ	480,000円	x ()				
59P6719	40/80GB ハーフハイトDLTVS80 テープ・ドライブ	198,000円	x ()				
3503B1X	SCSI テープ・エンクロージャー	72,000円	x ()		4U		固定棚に乗せた場合
45591UX	1U xSeries テープ・エンクロージャー	98,000円	x ()		1U		
0034B0X	NetBAY Tapeエンクロージャー	139,000円	x ()		4U		
25L9635	20/40GB DDS-4 / ARCserve キット	250,000円	x ()				
25L9636	20/40GB DDS-4 / ARCserve + DR キット	310,000円	x ()				
25L9641	80/160GB VXA-2 / ARCserve キット	400,000円	x ()				
25L9642	80/160GB VXA-2 / ARCserve + DR キット	460,000円	x ()				
25L9639	36/72GB DDS-G5 / ARCserve キット	350,000円	x ()				
25L9640	36/72GB DDS-G5 / ARCserve + DR キット	410,000円	x ()				
25L9643	40/80GB DLTVS / ARCserve キット	390,000円	x ()				
25L9644	40/80GB DLTVS / ARCserve + DR キット	450,000円	x ()				
25L9651	80/160GB DLTVS / ARCserve キット	490,000円	x ()				
25L9652	80/160GB DLTVS / ARCserve + DR キット	550,000円	x ()				
25L9645	100/200GB LTO-HH / ARCserve キット	700,000円	x ()				
25L9646	100/200GB LTO-HH / ARCserve + DR キット	760,000円	x ()				
71P9155	IBM DDS-4 データカートリッジ5巻パック	18,000円	x ()				
71P9160	IBM VXA2 データカートリッジ5巻パック	120,000円	x ()				
71P9158	IBM DDS G5 データカートリッジ5巻パック	36,000円	x ()				
71P9154	IBM DLT IV データカートリッジ5巻パック	60,000円	x ()				
71P9183	IBM DLTVS160 データカートリッジ5巻パック	95,000円	x ()				
71P9152	IBM LTO Ultrium1 データカートリッジ5巻パック	75,000円	x ()				
49P3204	IBM TR7 データカートリッジ10巻パック	69,000円	x ()				
インプット・デバイス							
73P3158	NetBAY 1U モニター・キット日本語キーボード	18,000円	x ()				
31P7433	プリファード 109 キーボード (黒)	5,900円	x ()				
28L3677	スリーク・マウス (黒)	3,300円	x ()				
28L3652	スペース・サーバー キーボード II (黒)	7,300円	x ()				
モニター							
63327HN	E74 CRT カラー・モニター (黒)	24,000円	x ()		10U		モニター使用時
6636AB2	ThinkVision L150モニター	44,800円	x ()				ラック外部に設置
6636HB1	ThinkVision L150p	50,800円	x ()				ラック外部に設置
6734AB0	ThinkVision L170モニター	57,800円	x ()				ラック外部に設置
6734HB0	ThinkVision L170p モニター	69,800円	x ()				ラック外部に設置
32P1032	1U フラット・パネル・モニター・コンソール・キット	280,000円	x ()		1U		
32P1703	NetBAY 2U フラットパネル・コンソール・キット	248,000円	x ()		2U		
17231JX	NetBAY 1U フラットパネル・モニター・コンソール・キット 日本語キーボード付	298,000円	x ()		1U		
17231UX	NetBAY 1U フラットパネル・モニター・コンソール・キット 英語キーボード付	298,000円	x ()		1U		

構成一覧

製品番号	品名	IBMダイレクト価格(税別)	個数	見積り額	高さ	高さ合計	備考
その他							
09N4300	4U-20D タワー/ラック変換キット	48,500円	x ()				
22P6950	16倍速 DVD-ROM ドライブ (黒)	8,800円	x ()				
UPS 選択したUPSをご記入ください。							
			x ()		U		
ラックオプション							
94G7444	モニター棚	24,200円	x ()				
28L4707	キーボード・トレイ (ケーブル付き)	20,000円	x ()				
94G7442	固定棚	12,100円	x ()				2U -
94G6670	ブランク・パネル・キット	6,060円	x ()				10U (1Ux2, 3Ux1, 5Ux1)
ラック関連製品							
32P1761	DPI 100-127V PDU NEMA L5-15P	35,000円	x ()				ラック側面設置領域
32P1736	DPI 100/200V PDU L5-20P/L6-20P	45,000円	x ()				ラック側面設置領域
32P1751	DPI FE PDU NEMA L5-30P	98,000円	x ()				ラック側面設置領域
32P1766	DPI FE PDU NEMA L6-30P	98,000円	x ()				ラック側面設置領域
32P1767	DPI FE PDU IEC 309 2P+G 60A	198,000円	x ()				ラック側面設置領域
73P5847	IBM DPI 60A/208V 3相 HD C19 PDU (IEC309 3P+G)	298,000円	x ()				ラック側面設置領域
73P5855	IBM DPI 60A/208V 単相 HD C13 PDU (IEC309 2P+G)	298,000円	x ()				ラック側面設置領域
1735L04	4 Port ローカル・コンソール・マネージャ	128,000円	x ()				ラック側面設置領域もしくは モニター棚の後部
1735R16	16 Port リモート・コンソール・マネージャ	680,000円	x ()				
23K4864	LDAPアクティベーション・キー	68,000円	x ()				1735R16用
32P1636	25cm KVM 変換オプション	78,000円	x ()				1735L04/1735R16用
32P1652	1.5m KVM 変換オプション	78,000円	x ()				1735L04/1735R16用
09N4291	コンソール・スイッチ (2 x 8ポート)	205,000円	x ()				ラック側面設置領域もしくは モニター棚の後部
09N4290	コンソール・スイッチ (1 x 4ポート)	109,000円	x ()				
ケーブル							
01K8027	2m 外付け用 0.8mm-Wide SCSI ケーブル	5,460円	x ()				
03K9310	2m 外付け用 Ultra2 SCSI ケーブル	9,100円	x ()				
03K9311	4.2m 外付け用 Ultra2 SCSI ケーブル	12,100円	x ()				
09N4293	2m コンソール・ケーブル	11,200円	x ()				
94G7447	3.6m コンソール・ケーブル	7,280円	x ()				
90P4859	NEMA5-15P to IEC C13 電源ケーブル (4.3m)	1,800円	x ()				
94G7448	3.7m 電源コード C12	3,640円	x ()				
23K4809	IEC C13 to C20 ジャンパー・電源ケーブル (2.8m)	3,800円	x ()				
90P4849	IEC C19 to C20 ジャンパー・電源ケーブル (2.5m)	3,800円	x ()				
			合計		(円)	(U)	
ラック							
930842S	NetBAY42 ER キャビネット	533,000円	x ()				42U格納可能
930842E	NetBAY42 EX キャビネット	482,000円	x ()				42U格納可能
9306420	NetBAY42 SR	261,000円	x ()				42U格納可能
9306421	NetBAY42 SX	244,000円	x ()				42U格納可能
9306250	NetBAY25 スタンダード・ラック	182,000円	x ()				25U格納可能
9306110	NetBAY11 スタンダード・ラック	78,000円	x ()				11U格納可能

- 1 NetBAY 42を複数台増設するためのラックです。ロック付き左右 2枚のサイド・パネルは含まれません。
2 限定供給品。

合計 (円)

オプション&OS別ドライバー提供リスト



この表は、各オプション製品に対するデバイス・ドライバー等が、各OS標準もしくはIBMにより提供されていることを示したものです。各システム装置と、OS、オプションのサポート状況に関しましては、各システム装置のシステムガイドをご参照ください。

P/N	製品名	Red Hat Enterprise Linux AS 3.0	Red Hat Enterprise Linux AS 2.1	Red Hat Enterprise Linux AS 2.1 for the Intel Itanium2 Processor	Red Hat 9.0	Red Hat 8.0	Red Hat 7.3	Red Hat 7.2	Turbolinux Enterprise Server 8.0	Turbolinux Enterprise Server 8.0 for the Itanium Processor Family	SUSE Linux Enterprise Server 8.0	SUSE Linux Enterprise Server 8.0 for Intel Itanium2 Processor Family	SUSE Linux Enterprise Server 8 for AMD 64	Windows 2000 Server	Windows 2000 Advanced Server	Windows Server 2003 Enterprise Edition	Windows Server 2003 Standard Edition	Windows Server 2003 Web Edition	
ネットワーク・カード																			
34L5202	High-Speed 100/16/4 Token-Ring PCI マネジメント・アダプター																		
34L5002	16/4 TOKEN-RING PCI マネジメント・アダプター																		
31P6301	NetXtreme 1000T Ethernetアダプター																		
31P9601	PRO/1000 モンタナ・イーサネット・アダプター																		
31P6401	NetXtreme1000 デュアルポートEthernetアダプター																		
22P7801	NetXtreme 1000 SX ファイバーEthernetアダプター																		
06P3601	10/100 Ethernet サーバー・アダプター																		
ストレージ・コントローラー																			
71P8594	Ultra320 SCSIコントローラー																		
19K4646	PCI Ultra160 SCSI アダプター																		
71P8592	IBM ATA133 RAIDコントローラー																		
71P8648	IBM ServeRAID 7i SATA controller																		
25P3492	ServeRAID 5i コントローラー																		
71P8595	ServeRAID 6i コントローラー																		
13N2190	ServeRAID 6i+ コントローラー																		
06P5740	ServeRAID-4Lx Ultra160 SCSI コントローラー (1チャンネル)																		
32P0033	ServeRAID-6M コントローラー																		
02R0988	ServeRAID-6M コントローラー(256MB キャッシュ)																		
24P0960	FAST FC2-133 ホスト・バス・アダプター																		
00N6881	FAST ホスト・アダプター																		
システム管理																			
09N7593	リモート管理アダプター																		
59P2994	リモート管理アダプター-II (J)																		
テープ装置 OS標準のバックアップ機能を使用する場合(ユーティリティ・ソフト使用時につきましては、OS別バックアップユーティリティ対応表をご参照ください。)																			
59P6719	40/80GB ハーフハイトDLTVS80 テープ・ドライブ																		
59P6736	SDLT320 Tapeドライブ																		
59P6746	VXA-2 80/160GB テープドライブ																		
71P9145	36/72GB DDS G5 テープ・ドライブ																		
00N7991	20/40GB 4mm DAT駆動機構(DDS-4)																		
00N7992	120/240GB DDS-4テープ・オートローダー																		
59P6717	100/200GB ハーフハイトLTOテープ・ドライブ																		
00N8016	100/200GB LTO テープ機構																		
59P6744	200/400GB LTO Ultrium2 テープドライブ																		
360716X	1760GB/3.5TB S-DLT Tape オートローダー																		
360726X	3607シリーズ 1.6/3.2TB LTOオートローダー																		
4560SLX	SDLT/LTO モジュラー・テープ・ライブラリ (Rack)																		
ファイバー・チャンネル製品																			
174290U	FAST900 ストレージ・サーバー																		
17421RU	FAST700 ストレージ・サーバー																		
172260U	FAST600 ストレージ・サーバー																		

各システム装置別リモート管理アダプター-II (J) (59P2994)サポートOS表

	xSeries 205	xSeries 206	xSeries 225	xSeries 235	xSeries 255	xSeries 305	xSeries 306	xSeries 335	xSeries 345	xSeries 365
Windows Server 2003 EE										
Windows Server 2003 SE										
Windows Server 2003 WE										
Windows 2000 Server										
Windows 2000 Advanced Server										
Red Hat Enterprise Linux AS 2.1										
Red Hat Linux 9										
Red Hat Linux 8.0										
Red Hat Linux 7.3										
SUSE LINUX Enterprise Server 8										



UPS-無停電電源装置

表示金額は、事業者向けの本体価格であり消費税は含まれません。

UPS対応表			xSeries 205	xSeries 206	xSeries 225 ¹	xSeries 235	xSeries 255	xSeries 305	xSeries 306	xSeries 335 ²	xSeries 345	xSeries 360	xSeries 365	xSeries 445	xSeries 455
品名	番号	IBMダイレクト価格(税別)													
IBM純正UPS															
IBM UPS750TJV	21307TX	58,000円													
IBM UPS1000TJV	21308TX	75,000円													
IBM UPS1500TJV	21309TX	100,000円													
IBM UPS3000XLV	2130R30 3 5	369,000円													
IBM UPS3000XHV	2130R31 4 5	369,000円													
APC UPS UPS電源管理ソフトウェア (PowerChute Plus (接続ケーブル付属))は別途ご購入ください。															
Smart-UPS 700	32L9517 6 7 8	70,000円 ¹⁴													
Smart-UPS 1000 (SUA1000J)	32L9745 6 7	90,000円 ¹⁴													
Smart-UPS 1500 (SUA1500J)	32L9746 6 7	121,800円 ¹⁴													
Smart-UPS 2200	32L9520 6 7	186,800円 ¹⁴													
Smart-UPS 3000	32L9521 6 7	236,000円 ¹⁴													
Smart-UPS 1400RMブラックタイプ (2U)	32L9610 6 7	175,000円 ¹⁴													
Smart-UPS 3000RM 3U (白)	32L9524 6 7	325,500円 ¹⁴													
Smart-UPS 5000RM 5U Black	32L9526 6 7	680,000円 ¹⁴													
オムロン社製常時インバータ給電方式UPS 専用UPS電源管理ソフトウェア (PowerAssistant (接続ケーブル付属))標準添付。															
バックアップ電源 (BU70XS)	14P6777 9 10	98,000円 ¹⁴													
バックアップ電源 (BU100XS)	14P6776 9 10	118,000円 ¹⁴													
無停電電源装置 (BU100XR2)	32L9740 9 10	138,000円 ¹⁴													
無停電電源装置 (BU200XR2)	32L9741 9 10	258,000円 ¹⁴													
デンセイ・ラムダ社製常時インバータ給電方式UPS															
1200VA/875W 入力プラグ5-15P ブラックモデル	14P7612 11	143,000円 ¹⁴													
1500VA/1050W 入力プラグ5-20P ブラックモデル	14P7613 11	182,000円 ¹⁴													
1200VA/875W 入力プラグ5-15P	32L9824 11 12	130,000円 ¹⁴													
1500VA/1050W 入力プラグ5-20P	32L9825 11 13	165,000円 ¹⁴													

- 8647-xSeries 225にて電源管理ソフトウェアにPowerChuteを使用する場合、BIOSをVer1.25以降にアップデートする必要があります。尚、BIOSは下記URLよりダウンロード可能です。
<http://www.pc.ibm.com/support>
- xSeries335 にシリアルケーブル接続をする場合、RS232Cケーブル Dsub9オス-Dsub9メス (32L9713)が必要です。
- ラック型 (2U)および縦置きをサポートします。100V対応。
- ラック型 (2U)および縦置きをサポートします。200V対応。
- PowerChute Business Edition およびPowerChute Network Shutdownを同梱します。サポートOSはWindows NT4.0/2000/XP、Netware 6.0、Redhat Linux 7.3です。
- IBMが取り扱う他社製品。(株)アンペールによる保証サービスが適用されません。注)37L8445はLinux対象外。 14を参照ください。
- 2台もしくは3台のサーバーを1台のUPSに接続する場合、SmartSlot Interface Expander (AP9607)(P/N 69H7175)とOS別専用ケーブルが必要になります。
- UPS接続ケーブル (RS232C)、Windows 2000/2003/XP/Linux対応のPowerChute Business Editionが付属します。
- IBMが取り扱う他社製品。保証サービスはオムロン株式会社より提供されます。
- UPS電源管理用のソフトウェア「PowerAssistant」、及び通信ケーブルは標準添付です。サポートOSは、WindowsXp/2000/NT4.0/Me/98/95、Linux。
- IBMが取り扱う他社製品。保証サービスは株式会社キング・テックより提供されます。
- 1200VA UPS(14P7612)の白モデル
- 1500VA UPS(14P7613)の白モデル
- 標準価格。

UPSオプション

番号	品名	IBMダイレクト価格(税別)	選択欄 x 個数
IBM純正UPS バッテリーオプション			
32P1692	UPS拡張バッテリー・バック	126,000円	x ()
APC UPS電源管理ソフトウェア UPS接続専用シリアル・ケーブル(1.8m)が同梱されます。(システム装置には同梱されません。)			
32L9321	1 PowerChute Plus for Windows NT/2000/XP (AP9009J)	15,700円	10 x ()
32L9248	1 PowerChute Plus for Novel (AP9003J)	15,700円	10 x ()
37L8445	1 PowerChute Plus for Unix (AP9004J)	23,700円	10 x ()
23K0211	1 PowerChute Business Edition Basic v7.0	14,900円	10 x ()
23K0212	1 PowerChute Business Edition Deluxe v7.0	31,400円	10 x ()
APC UPS Interface Kit for Linux Linux専用のUPS接続専用シリアル・ケーブル(1.8m)。(32L9529は69H7175使用時の専用ケーブルです。)			
32L9530	1 2 Interface Kit :C	6,000円	10 x ()
32L9529	1 2 Interface Kit :B	6,000円	10 x ()
APC Network対応 UPS制御・管理オプション 別途CAT 5 Ethernet ケーブルが必要になります。			
32L9659	1 3 ネットワーク・マネージメント・カード EX	49,800円	10 x ()
23K0000	1 4 PowerChute network shutdown 1ノードライセンスCDバック(APCNSJ1)	15,700円	10 x ()
23K0001	1 5 PowerChute network shutdown 1ノードライセンスバック(APCNSJ1A)	13,500円	10 x ()
32L9748	1 5 PowerChute network shutdown 5ノードライセンスバック(APCNSJ5A)	59,800円	10 x ()
32L9749	1 5 PowerChute network shutdown 10ノードライセンスバック(APCNSJ10A)	109,800円	10 x ()
23K0002	1 5 PowerChute network shutdown 25ノードライセンスバック(APCNSJ25A)	249,500円	10 x ()
オムロン社製常時インバータ給電方式UPSオプション			
32L9742	無停電電源装置用増設バッテリー (BU100XR2用)	81,900円	10 x ()
32L9743	無停電電源装置用増設バッテリー (BU200XR2用)	81,900円	10 x ()
32L9744	無停電電源装置用交換バッテリー	27,300円	10 x ()
23K1058	6 電源ケーブルAC1201 NEMA 5-20	11,000円	10 x ()
23K1059	6 電源ケーブルAC1202 NEMA L5-20	12,000円	10 x ()
23K1060	6 電源ケーブルAC1203 NEMA L5-30	14,500円	10 x ()
23K1061	7 サポートアングル	6,800円	10 x ()
23K1062	8 SNMP/Webカード	54,000円	10 x ()
デンセイ・ラムダ社製常時インバータ給電方式UPS			
32L9865	9 増設バッテリーモジュール ブラックモデル用	99,000円	10 x ()
14P7614	タワー設置専用台座セット ブラックモデル用	5,000円	10 x ()

- 1 IBMが取り扱う他社製品。(株)アンペールによる保証サービスが適用されず。注)37L8445はLinux対象外。 2を参照ください。
- 2 Linux制御ソフトウェアモジュール: PowerChute PlusはAPCサイトよりダウンロードして下さい。PowerChute Business EditionはソフトウェアCD-ROMに含まれます。ケーブルの選択は「UPS選択の指標」内のAPC製品スペックガイドを参照しケーブル特徴欄をご確認下さい。
- 3 HTTP (Webブラウザ)、Telnet、またはSNMP管理機構を介して遠隔地のUPS (SU700以上)を制御・管理するSmartSlotアクセサリ。100Base-TX (UTP/RJ45)Ethernet対応。
- 4 ネットワーク・マネージメント・カード EX (32L9659)が装着されたAPC製UPSを管理するソフトウェア。Webブラウザを使用し、リモートから、UPSに接続されたコンピュータシステムの設定やシャットダウン、レポートが可能。対応OSはWindows NT 4.0 SP6a以降/2000 SP1以降/Linux、PowerChute network shutdownはインストールサーバごとにライセンスが必要です。
- 5 2台以降のインストールサーバに使用する追加ノードライセンスバック。ソフトウェアCD-ROMは含まれません。
- 6 BU200XR2に約850W以上の機器を接続し、入力電流が15Aを越える場合の電源ケーブルを標準品として用意。
- 7 BU100XR2、BU200XR2、MB100XR2、MB200XR2専用のラック取り付け用サポートアングル。1筐体に対して、アングル1セットをご使用ください。
- 8 BU100XR2、BU200XR2をSNMPプロトコルで管理されたネットワークで、統合管理することが可能。Web、Telnet、シリアル経由の機能設定が可能。
- 9 2U、バックアップ時間約30分(1200VAモデルに増設時)
- 10 標準価格(税別)。

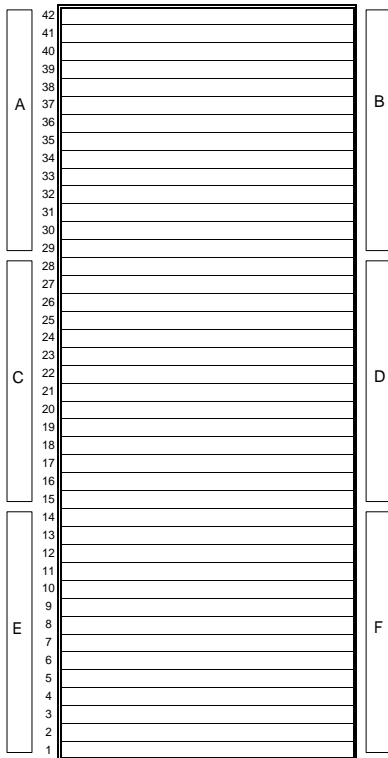


1U=44.45mm

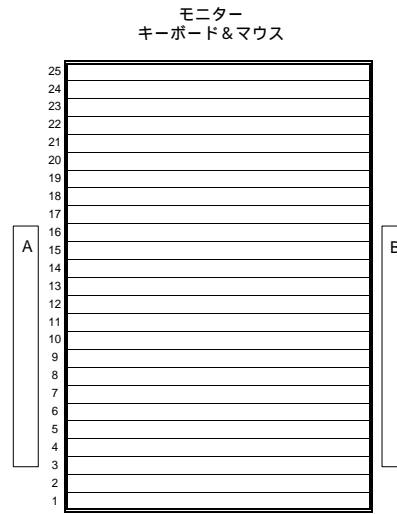
ラック設置可能領域

NetBAY42 SR (9306420)
 NetBAY42 SX (9306421)
 NetBAY42 ER キャビネット (930842S)
 NetBAY42 EX キャビネット (930842E)

NetBAY25 スタンダード・ラック (9306250)

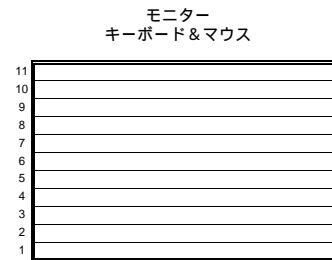


設置可能領域 42U



設置可能領域 25U

NetBAY11 スタンダード・ラック (9306110)



設置可能領域 11U

A,B,C,D,E,F...ラック側面設置領域。
 C,Dは9306420/9306421のみ設置可能

ラック質量

	9306420/9306421	9306250	9306110	930842S/42E
自重	119kg/93kg	82kg	34kg	234kg
最大搭載量	646kg	384kg	182kg	667kg

電源オプション

	サイズ	アウトレット	(A)	ワット
DPI 100-127V PDU NEMA L5-15P	側面設置 または1U	6	100-127V 15A	
DPI 100/200V PDU L5-20P/L6-20P	側面設置 または1U	7	100-127V 15A 200-240V 15A	
DPI FE PDU NEMA L5-30P	側面設置	3	100-127V 30A	
DPI FE PDU NEMA L6-30P	側面設置	3	200-240V 30A	
DPI FE PDU IEC 309 2P+G 60A	側面設置	3	200-240V 60A	
DPI 60A/208V 3相 HD C19 PDU (IEC309 3P+G)	側面設置	12	200-240V 60A	
DPI 60A/208V 単相 HD C13 PDU (IEC309 2P+G)	側面設置	12	200-240V 60A	
IBM UPS3000XLV	2U	3/3/1		2400
IBM UPS3000XHV	2U	3/3/1		2850
Smart-UPS 1400RM 2U Black	2U	6		950
Smart-UPS 3000RM 3U (白)	3U	8		2250
Smart-UPS 5000RM 5U Black	3U	8/2		3750

IBM Internet Homepage/PC Sales Center

より詳しい情報は...

インターネット・ホームページ ¹

インテル・アーキテクチャー・サーバー xSeries

<http://www.ibm.com/jp/eserver/xseries/>

パーソナル・ワークステーション IntelliStation

<http://www.ibm.com/jp/pc/intellistation/>

製品のカタログや役に立つ情報をインターネットを使ってご覧いただくことが可能です。

¹ このサービスに関する情報は2004年4月現在のものです。Webに掲載されているサービス内容やURL等は事前の予告なしに変更する場合がありますので、あらかじめご了承ください。

お問い合わせは、

IBM ビジネス・パートナー、製品販売店、弊社営業担当員、または、ダイヤルIBMへ。

ダイヤルIBM 受付時間：月 - 金 9:00 ~ 18:00 (祝日、12/30-1/3を除く)

0120-041-992 フリーダイヤル

携帯電話でおかけのお客様は下記の電話番号をご利用ください。

044-221-1522

(この場合、通話料金はお客様のご負担となります。)

ビジネスパートナー様向けお問合せ窓口

PC セールス・センター 受付時間 平日 9:00 ~ 19:00

0120-911-426 フリーダイヤル: ガイドンスに従ってビジネスパートナー番号を入力してください。

ビジネスパートナー番号入力後、更にガイドンスに従い、窓口をご選択願います。

<PC セールス・センターお問合せ対象製品>

@server xSeries/Intellistation/NetVista/ThinkPad/Printer/ オプション等のPC製品

(注意事項)

- ・ブッシュ回線の電話よりお電話いただきますようお願いいたします。ダイヤルバルス回線の場合は、音声ガイドンスが流れ終わった後で番号をダイヤル願います。
- ・携帯電話、PHSからのアクセスを受け付けておりませんので、予めご了承ください。
- ・ご利用状況により、窓口受付時間を見直させていただく可能性がございます。悪しからずご了承くださいませようお願ひ申し上げます。

「IBMダイレクト価格」は、IBMの直販による提供価格であり、ビジネス・パートナーなど再販者の販売価格を拘束するものではありません。弊社WEBサイトでは供給状況などの事情により一部の製品を掲載しており、「IBMダイレクト価格」製品すべてが弊社WEBサイトで購入できることを意味するものではありません。

当(カタログ)製品の価格には、配送・セットアップ・ソフトウェアのインストール・操作指導等に要する費用は含まれておりません。

IBM、e-business ロゴ、@server、Active Memory、AIX、AIX 5L、Chipkill、Light Path Diagnostics、ServeRAID、XA-32、X-Architecture、Xcel4、XpandOnDemand、xSeries、BladeCenter、ServerGuide、NetBAY3、OS/2 Warp、Hummingbird、IBM、Netfinity、Wake on LAN、IntelliStation、SMART Reaction、Universal Management Agent は、IBM Corporation の商標。

Microsoft、Windows、Windows NT および Windows ロゴは Microsoft Corporation の米国およびその他の国における登録商標。

Intel、Pentium、Xeon は Intel Corporation の米国およびその他の国における商標。

他の会社名、製品名およびサービス名等はそれぞれ各社の登録商標。



日本アイ・ビー・エム株式会社

〒106-8711 東京都港区六本木 3-2-12

04-04 Produced in Japan

このカタログで使用されている製品の写真等は、出荷時のものと一部異なる場合があります。また仕様は事前の予告なしに変更することがあります。製品、サービス等の詳細については、弊社もしくはIBM特約店の営業担当員にご相談ください。このカタログに記載の価格は、2004年4月現在のものです。事前の予告なしに変更する場合があります。また、価格は消費税抜きのものです。当カタログ記載の製品にプリインストールあるいは添付されているソフトウェア製品につきましては、その梱包方法および内容物に関し、市販されているものと異なる場合があります。