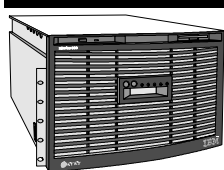


IBM @server xSeries 380

System Guide



このカタログに記載されているオプション・サポート状況および価格は、2001年9月12日現在のものです、事前の予告なしに変更する場合があります。記載の価格には消費税が含まれておりません。

xSeries 380 Spec

モデル	xSeries 380 8683-2RX	
タイプ	ラック(7U) ⁸	
プロセッサ	搭載CPU数	1 (最大4)
	タイプ	Itanium™ - 64bit
	内部周波数	800MHz
	外部周波数	133MHz
	3次キャッシュ	4MB ECC
チップセット	Intelium™ 800MHz/133MHz Intel 460GX	
主記憶 (100MHz対応 SDRAM)	標準容量	1GB SDRAM ECC RDIMM
	DIMM装着状況	4 x 256MB
	DIMMソケット数(空き)	60(64)
	最大容量	64GB ⁶
ビデオ・サブシステム	SVGA (ATI-Rage XL)	
ビデオ・メモリー	8MB	
ディスク・インターフェース	タイプ	Ultra160 SCSI (オンボード)
	チャンネル数	2
	内部コネクタ	1
	外部コネクタ	1
RAIDインターフェイス	オプション	
補助記憶装置 (内蔵)	Diskette Drive	3.5型 LS-120(120MB/1.44MB) フロッピー・ディスク・ドライブ x1
	標準HDD容量	72.8GB (36.4GB Ultra160 SCSI 10Krpm [37L7206] x2)
	最大HDD容量 ²	72.8GB ³
	CD-ROM	24倍速 IDE
ストレージ・ベイ (空き)	5.25型スリムハイト	1(0)
	3.5型スリムハイト	1(0)
	ホットスワップ・ベイ	2(0)
Active PCI スロット (空き)	66MHz-64bit 8(8) PCI 2.2準拠 Active PCI (ホットプラグ対応)	
インターフェース	シリアル x2 (16550A互換)、IEEE1284準拠パラレル(SPP/EPP/ECPモード対応) x1、 キーボード x1、マウス x1、ディスプレイ x1、USB x2	
ネットワーク・インターフェース	全二重 Ethernet 10Base-T/100Base-TX (Intel 82559 (D101M))	
システム管理プロセッサ	標準装備	
本体寸法 (mm)	440.5 (W) x 711.2 (D) x 311.2 (H)	
重量 (kg)	68.1 (最大構成)、61.3 (最小構成)	
ホットスワップ電源ユニット (標準/最大)	4/4 (800W) (オートリスタート機能付き)	
発熱量 (最大構成)	2,000W (6,174 Btu/Hr)	
入力電力 (最大/最小)	1.8kVA/0.9kVA	
消費電力 (最大/標準)	2,000W/1,400W	
エネルギー消費効率 ⁴	C区分、0.176	
サポートOS ⁷	Red Hat Linux 7.1 for the Itanium™ Processor	
付属品	ラック対応用レール、ラック導入用テンプレート、電源コード(NEMA 5-15P x2)、 ユーティリティCD、ドキュメントCD、診断ディスク	
IBMダイレクト価格	6,000,000 円	
保守料金 (4年目以降)	480,000円 / 年	

1 SMPアップグレードとして同一周波数、同一キャッシュ・サイズのプロセッサを最大8個まで使用可能。
2 ハードドライブ容量に関しては、MBは100万バイトを表し、GBは10億バイトを表します。ユーザーがアクセスできる総容量は作業環境によって変化します。
3 36.4GBのハードディスクを2台装着した場合。
4 エネルギー消費効率とは、エネルギーの使用の合理化に関する法律（昭和54年法律第49号。以下「省エネルギー法」という。）で定める測定方法により測定された消費電力を省エネルギー法で定める複合理論性能で除したものです。
5 メモリー拡張カード(28L4454)によりさらに16ソケット増設可能。
6 メモリー拡張カード(28L4454)の増設により可能。
7 これらのOSはサポートOSであり、使用にあたっては別途購入の必要があります。
8 1U = 約4.44センチ。
9 基本OS部分のみ

本ガイドの使い方

最終ページの「構成一覧」を使用すると、実際に組んだ構成の一覧表を効率的に作成できます。
 各スロットの仕様、個数などを確認しながら、選択したものには 欄にチェックを付け、個数を記入します。
 それぞれ対応したオプションを「構成一覧」に反映させ、個数、金額の合計を記入すれば簡単な見積書にもなります。
 本書におけるイラストのサイズ、製品の取り付け位置等は実際の製品と異なる場合があります。

構成ガイド



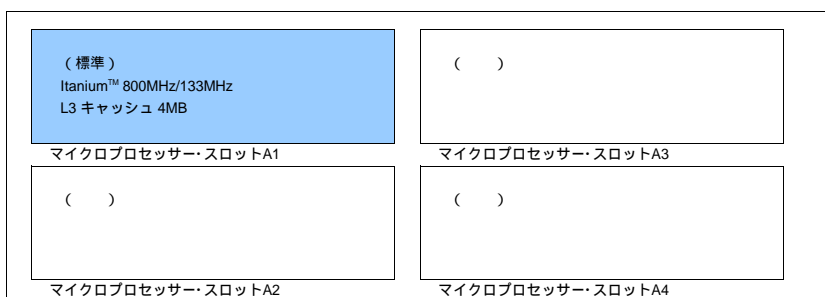
システム装置

モデル	IBMダイレクト価格	主なスペック	選択欄
@server xSeries 380	8683-2RX	6,000,000円	Itanium 800MHz/133MHz x 1、1GBメモリー、72.8GB HDD 標準装備。(ラック型)



プロセッサ・オプション

Intel® Itanium™ プロセッサ - 64bit

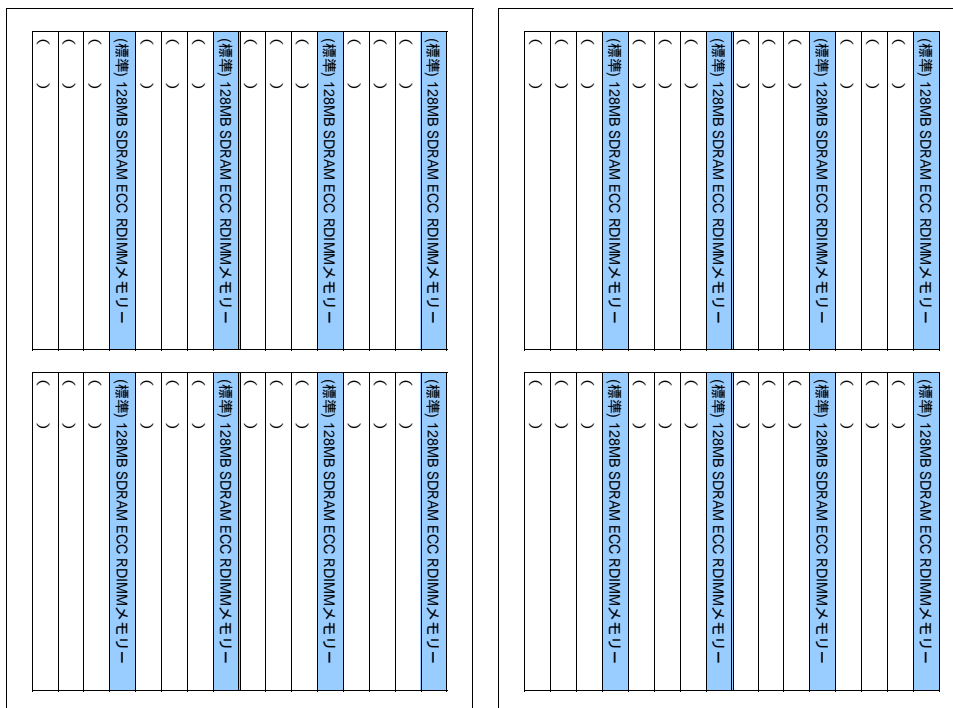


番号	品名	IBMダイレクト価格	選択個数
10K0050	xSeries 380 800MHz/4MB Itanium プロセッサ	2,000,000円	x ()



メモリー

標準容量...1GB 最大容量...64GB

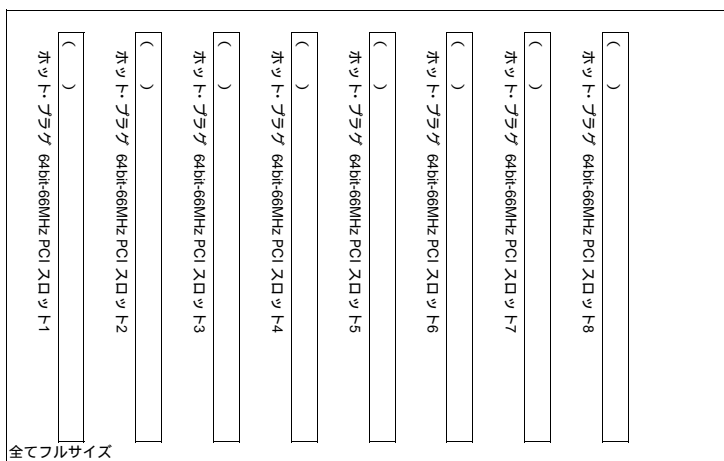
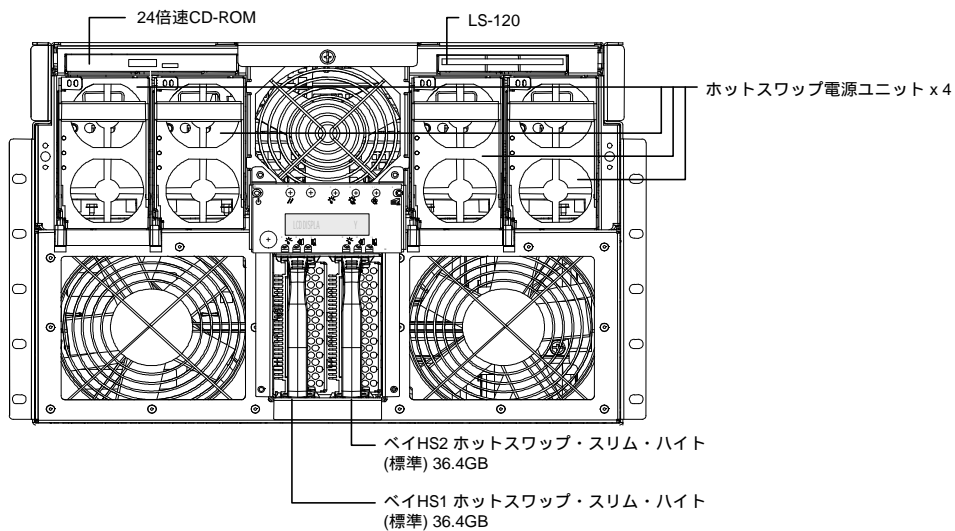


(標準)メモリー・ボードA

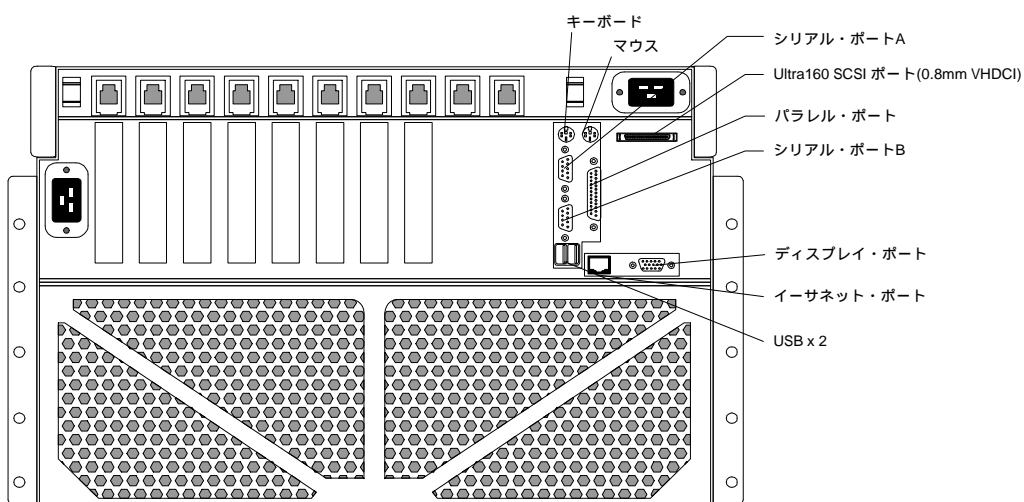
番号	品名	IBMダイレクト価格	選択個数
33L3258	1GB(4X256MB) PC100 ECC SDRAM キット	500,000円	x ()
33L3260	2GB(4X512MB) PC100 ECC SDRAM キット	1,000,000円	x ()
33L3262	4GB(4X1GB) PC100 ECC SDRAM キット	2,000,000円	x ()

プロセッサ、あるいはメモリーを追加する場合にはIBM技術員による作業となります。ITSの導入サービス(ATOP)をご利用ください。
 ATOPの見積もりは担当CSMまたは担当技術員にお問合せください。

前面パネル



背面インターフェイス




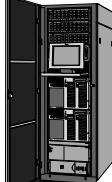

xSeries 380の対応オプション、アダプター等の導入、構成等に関しましては、IBM営業員にお問い合わせください。

システム構成ガイド



ラック構成ガイド 詳しい構成方法については、P.II-303 『IBN NetBAY ラック・ソリューション (システム構成ガイド)』または、IBMホームページの <http://www.ibm.com/jp/servers/eserver/xseries/> を参照してください。

...ダイレクト・ラック・マウント

 <p>格納スペース : 42U 9306900 218,000円 Netfinity ラック</p> <p>94G6669 24,200円 サイド・パネル・キット</p> <p>94G7446 13,300円 ラック連結キット</p>	 <p>格納スペース : 42U 930842S 533,000円 8 NetBAY42 ER キャビネット</p> <p>格納スペース : 42U 930842E 482,000円 1 8 NetBAY42 EX キャビネット</p>	 <p>格納スペース : 25U 9306250 182,000円 NetBAY25 スタンダード・ラック</p>
---	---	--

36L9703 51,600円
ラック奥行き拡張キット(42U)

Netfinity ラック (P/N 9306900) および、NetBAY22 ハーフ・ラック (P/N 9306200) を使用する場合、奥行き拡張キットが必要になります。

システム装置・コンソールサポート

7U
8682-2RX

09N4293 11,200円
2m コンソール・ケーブル

94G7447 7,280円
3.6m コンソール・ケーブル

09N4291 205,000円
コンソール・スイッチ (2 x 8ポート)
1Uもしくは側面に設置

09N4290 109,000円
コンソール・スイッチ (1 x 4ポート)

94G7444 24,200円
モニター棚



633174N 22,000円 9U
E54 15型CRTカラー・モニター (黒)

655073N 42,000円 10U
P76 17型CRTカラー・モニター (黒)

94G7442 12,100円
固定棚 2U~
最大45kgまでの装置を設置可能。
固定棚自体の高さ : 18mm



9493AG1 95,000円 5
T56A 15型TFT液晶カラー・モニター (黒)

6653HG2 82,000円 5
T545 15型TFT液晶ハイブリッド・モニター (黒)

9497AG1 278,000円 5
T86A 18型TFT液晶カラー・モニター (黒)

6658HG2 278,000円 5
T84H 18型TFT液晶ハイブリッドカラー・モニター (黒)

28L4707 20,000円 1U~3U
キーボード・トレイ (ケーブル付き)

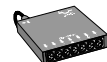
パワーサポート

標準電源コード

32L9525 398,000円 2 3
Smart-UPS 3000RM 3U Black

32L9526 800,000円 2 3
Smart-UPS 5000RM 5U Black

NetBAY ラック PDU シリーズ 7
1側面設置領域に対し2個設置可能



28L3621 6,100円 4
104キーボード・プリファード (英語/黒)

28L3677 3,400円
IBMスリーク・マウス (黒)



28L3644 7,600円 6
スペース・セーバー キーボード II (英語/黒)

その他

94G6670 6,060円 1Ux2,3U,5Uセット
ブランク・パネル・キット

37L6888 18,200円
フラット・パネル・モニターラック マウント・キットII

9511AG4 79,800円 3U
T540 15型TFT液晶カラー・モニター (黒)

ストレージ

35311RU 465,000円 3U
EXP300 ストレージ拡張装置



- 1 エンタープライズ・ラックを複数台増設するためのラックです。ロック付き左右2枚のサイド・パネルは含まれません。
- 2 2台もしくは3台のサーバーを1台のUPSに接続する場合、SmartSlot Interface Expander (AP9607) (P/N 69H7175) と LANtastic / Windows NT InterfaceCable (P/N 30H0507) が利用可能です。P.II-303 『IBN NetBAY ラック・ソリューション (システム構成ガイド)』でもご案内していますのでご参照ください。
- 3 標準価格。
- 4 バームレスト付き109日本語キーボード。
- 5 28L4707に装着できませんので、ラックマウントできません。外付けで使用してください。
- 6 キーボード、モニター、スイッチ全てを3Uに収納する構成を組むためには、このキーボードを選択してください。
- 7 詳しい構成方法については、P.II-303 『IBN NetBAY ラック・ソリューション (システム構成ガイド)』をご参照ください。
- 8 1Uサーバーを格納可能なフロント・ドアを装備したエンタープライズ・ラック。
- 9 限定供給品。

構成一覧

プロセッサ、あるいはメモリーを追加する場合にはIBM技術員による作業となります。ITSの導入サービス(ATOP)をご利用ください。ATOPの見積もりは担当CSMまたは担当技術員にお問合せください。

システム装置	IBMダイレクト価格	個数	見積り額	高さ合計	備考
8683-2RX	xSeries 380		6,000,000円	x ()	8U
プロセッサ					
10K0050	xSeries 380 800MHz/4MB Itanium プロセッサ		2,000,000円	x ()	
メモリー					
33L3258	1GB(4X256MB) PC100 ECC SDRAM キット		500,000円	x ()	
33L3260	2GB(4X512MB) PC100 ECC SDRAM キット		1,000,000円	x ()	
33L3262	4GB(4X1GB) PC100 ECC SDRAM キット		2,000,000円	x ()	
ラック					
9306900	Netfinity ラック		218,000円	x ()	42U格納可能
930842S	NetBAY42 ER キャビネット	2	533,000円	x ()	42U格納可能
930842E	NetBAY42 EX キャビネット	2 3	482,000円	x ()	42U格納可能
9306250	NetBAY25 スタンダード・ラック	2	182,000円	x ()	25U格納可能
ストレージ拡張装置					
35311RU	EXP300 ストレージ拡張装置		465,000円	x ()	3U
09N7296	EXP300 ラック・タワー変換キット		74,600円	x ()	EXP 300用
37L7204	9.1GB Ultra160 スリム・ハードディスク (10Krpm)		73,700円	x ()	EXP 300用
37L7205	18.2GB Ultra160 スリム・ハードディスク (10Krpm)		53,000円	x ()	EXP 300用
37L7206	36.4GB Ultra160 スリム・ハードディスク (10Krpm)		80,000円	x ()	EXP 300用
19K0656	18.2GB Ultra160 SCSIホットスワップ・ハードディスク (15krpm)		101,000円	x ()	EXP 300用
コンソール・サポート					
9493AG1	T56A 15型TFT液晶カラー・モニター (黒)		95,000円	x ()	ラック上部設置 (ラック外部に設置)
6653HG2	T545 15型TFT液晶ハイブリッド・モニター (黒)		82,000円	x ()	
9497AG1	T86A 18型TFT液晶カラー・モニター (黒)		278,000円	x ()	
6658HG2	T84H 18型TFT液晶ハイブリッドカラー・モニター (黒)		278,000円	x ()	
94G7444	モニター棚		24,200円	x ()	
633174N	E54 15型CRTカラー・モニター (黒)		22,000円	x ()	9U
655073N	P76 17型CRTカラー・モニター (黒)		42,000円	x ()	10U
28L4707	キーボード・トレイ (ケーブル付き)		20,000円	x ()	
28L3621	104キーボード・ブリファード (英語/黒)		6,100円	x ()	
28L3677	スリーク・マウス (黒)		3,400円	x ()	
37L6888	フラット・パネル・モニターラックマウント・キットII		18,200円	x ()	
28L3644	スペース・セーバー キーボード II (英語/黒)		7,600円	x ()	
9511AG4	T540 15型TFT液晶カラー・モニター (黒)		79,800円	x ()	3U
UPS					
32L9525	Smart-UPS 3000RM 3U Black	1	398,000円	x ()	3U
32L9526	Smart-UPS 5000RM 5U Black	1	800,000円	x ()	5U
ラック側面領域					
37L6866	NetBAY ラック PDU		35,000円	x ()	ラック側面設置領域
37L6865	NetBAY デュアル・コード PDU		70,000円	x ()	ラック側面設置領域
37L6883	NetBAY フロントエンド PDU (120V)		55,000円	x ()	ラック側面設置領域
37L6884	NetBAY フロントエンド PDU (208V)		55,000円	x ()	ラック側面設置領域
37L6886	NetBAY フロントエンド PDU (3相208V)		73,000円	x ()	ラック側面設置領域
09N4291	コンソール・スイッチ (2x8ポート)		205,000円	x ()	ラック側面設置領域 モニター棚の後面および キーボード・トレイの後面
09N4290	コンソール・スイッチ (1x4ポート)		109,000円	x ()	ラック側面設置領域 モニター棚の後面および キーボード・トレイの後面
SCSI ケーブル					
01K8027	2m 外付け用 0.8mm-Wide SCSI ケーブル		5,460円	x ()	
03K9310	2m 外付け用 Ultra2 SCSI ケーブル		9,100円	x ()	
03K9311	4.2m 外付け用 Ultra2 SCSI ケーブル		12,100円	x ()	
その他					
94G7442	固定棚		12,100円	x ()	2U~
94G6669	サイド・パネル・キット	4	24,200円	x ()	
94G6670	ブラック・パネル・キット		6,060円	x ()	10U (1U x 2, 3U, 5U)
94G7446	ラック連結キット	4	13,300円	x ()	
36L9703	ラック奥行き拡張キット(42U)		51,600円	x ()	
36L9702	NetBAY22 ラック奥行き拡張キット(22U)		42,400円	x ()	
09N4293	2m コンソール・ケーブル		11,200円	x ()	
94G7447	3.6m コンソール・ケーブル		7,280円	x ()	
			合計	(円)	(U)

- 標準価格。
- 1Uサーバーを格納可能なフロント・ドアを装備したラック。
- NetBAY 42を複数台増設するためのラックです。ロック付き左右2枚のサイド・パネルは含まれません。
- このオプションはNetfinity ラック (P/N 9306900) のみ使用できます。

xSeries 380の対応オプション、アダプター等の導入、構成等に関しましては、IBM営業員にお問い合わせください。

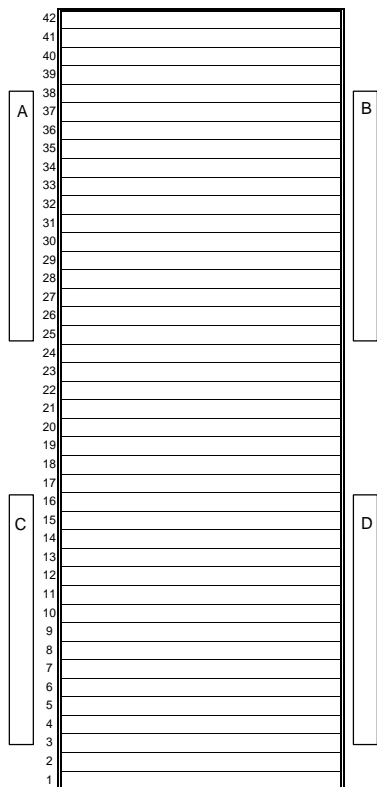


ラック構成シート

1U=44.45mm

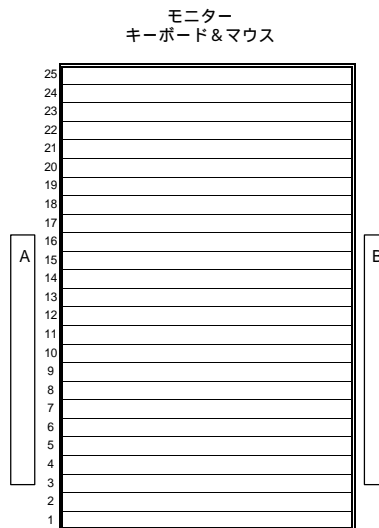
ラック設置可能領域

Netfinity ラック (9306900)
 Netfinity ラック モデル 910 (9306910)
 NetBAY42 ER キャビネット (930842S)
 NetBAY42 EX キャビネット (930842E)



設置可能領域 42U

NetBAY25 スタンダード・ラック

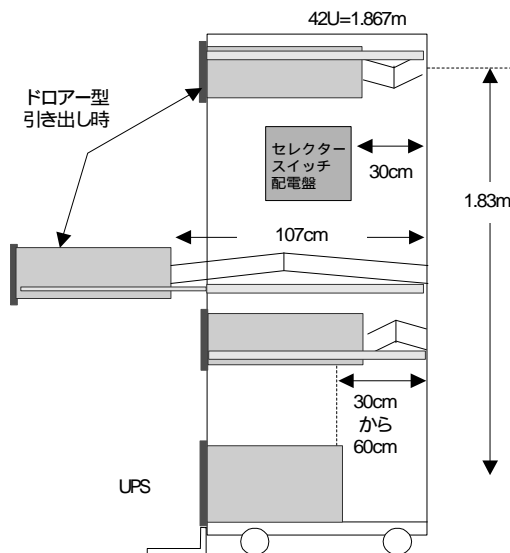


設置可能領域 25U

A,B,C,D ...ラック側面設置領域。

ラック質量

	9306900/9306910	9306250	930842X/42E
自重	125kg	82kg	234kg
最大搭載量	374kg/646kg(固定時)	384kg	667kg



電源オプション

	サイズ	アウトレット	(A)	ワット
NetBAY ラック PDU	側面設置 または1U	7	100-127V 15A 200-240V 15A	
NetBAY デュアル・コード PDU	側面設置 または1U	4	100-127V 15A 200-240V 10A	
NetBAY フロントエンド PDU (単相)	側面設置 または1U	3	100-127V 30A 200-240V 30A	
NetBAY フロントエンド PDU (三相)	側面設置 または1U	3	200-240V 30A 380-415V 30A	
Smart-UPS 1400RM 3U Black	3U	6		950
Smart-UPS 3000RM 3U Black	3U	8		2250

IBM 製品・サービスの詳細情報・価格情報等については、
IBM @server xSeries ホームページ
<http://www.ibm.com/jp/servers/eserver/xseries/>
IBM FAX サービス (044-200-8600)
をご利用ください。

お問い合わせは、IBM ビジネス・パートナー、製品販売店、
弊社営業担当員、または、ダイヤルIBM
(TEL : 0120-04-1992) へ。
受付時間 : 月 - 金 9:00 - 18:00
(祝日、12/30-1/3 を除く)

携帯電話でおかけのお客様は下記の電話番号をご利用ください。
ダイヤルIBM 044-221-1522
この場合、通話料金はお客様のご負担となります。

当(カタログ)製品の価格には、配送・セットアップ・ソフトウェアの
インストール・操作指導等に要する費用は含まれておりません。

「IBMダイレクト価格」は、IBMの直販による提供価格であり、ビジネス・パートナーなど
再販者の販売価格を拘束するものではありません。弊社WEBサイトでは供給状況などの事情
により一部の製品を掲載しており、「IBMダイレクト価格」製品すべてが弊社WEBサイトで
購入できることを意味するものではありません。

IBM、e-business ロゴ、@server、Netfinity、Netfinity マネージャー、
ServerGuide、NetBAY3、OS/2 Warp は、IBM Corporation の商標。
Microsoft、Windows、Windows NT および Windows ロゴは Microsoft Corporation の登録商標。
Pentium は Intel Corporation の米国およびその他の国における商標または登録商標。
他の会社名、製品名およびサービス名等はそれぞれ各社の登録商標。



日本アイ・ビー・エム株式会社
〒106-8711 東京都港区六本木 3-2-12
09-01 Produced in Japan

このカタログで使用されている製品の写真等は、出荷時のものと一
部異なる場合があります。また仕様は事前の予告なしに変更することが
あります。製品、サービス等の詳細については、弊社もしくはIBM
特約店の営業担当員にご相談ください。このカタログに記載の価格
は、2001年9月12日現在のものです。事前の予告なしに変更する場
合があります。また、価格は消費税抜きのもので、当カタログ記
載の製品にプリインストールあるいは添付されているソフトウェア製
品につきましては、その梱包方法および内容物に関し、市販されて
いるものと異なる場合があります。