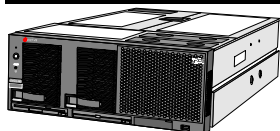


IBM @server xSeries 455

System Guide



このカタログに記載されているオプション・サポート状況および価格は、2005年9月7日現在のもので、事前の予告なしに変更する場合があります。表示金額は、事業者向けの本体価格であり消費税は含まれません。

xSeries 455 Spec

モデル		xSeries 455					
		8855-4RJ	8855-PAN	8855-5RJ	8855-PAP	8855-6RJ	8855-PAM
タイプ		ラック(4U) ¹					
同梱されるOS		-	Windows Server 2003 Enterprise Edition(英語版)	-	Windows Server 2003 Enterprise Edition(英語版)	-	Windows Server 2003 Enterprise Edition(英語版)
プロセッサ	搭載CPU数	1(最大4)		2(最大4)			
	タイプ	インテル® Itanium®2 プロセッサ					
	内部周波数	1.50GHz		1.60GHz		1.60GHz	
	外部周波数	400MHz (200MHz DP)					
	3次キャッシュ	4MB ECC (フルスピード)		6MB ECC (フルスピード)		9MB ECC (フルスピード)	
	4次キャッシュ ²	64MB					
	SMPアップグレード ³	1.50GHz/4MB L3 (4Way)		1.60GHz/6MB L3 (4Way)		1.60GHz/9MB L3 (4Way)	
チップセット		IBM XA-64™ (Chipkill機能付き)					
主記憶 (PC2100対応 DDR SDRAM)	標準容量	1GB Chipkill ECC DIMM		2GB Chipkill ECC DIMM			
	DIMM装着状況	2 x 512MB		4 x 512MB			
	DIMMソケット数(空き)	28(26)		28(24)			
	最大容量	56GB ⁴					
ビデオ サブシステム		SVGA (ATI-Rage XL)					
ビデオ メモリー		8 MB					
ディスク インターフェース	タイプ	Ultra320 SCSI (RAID 1機能付き) (オンボード)					
	チャンネル数	2					
	内部コネクタ	1					
	外部コネクタ	1					
補助記憶装置 (内蔵)	FDD	-					
	標準HDD容量	オープン					
	最大HDD容量 ⁵	600GB ⁶					
	DVD-ROM /CD-RW	読み込み:最大24倍速 (CD-ROM)、最大8倍速 (DVD-ROM) 書き込み:最大16倍速 (CD-R) 書き換え:最大10倍速 (CD-RW) /IDE					
ストレージ ベイ (空き)	ウルトラベイ・デバイス	2(1)					
	ホットスワップ ベイ	2(2)					
ActivePCI-Xスロット ホットプラグ対応 (空き)	66MHz-64bit	2(2) PCI-X 1.0準拠					
	100MHz-64bit	2(2) PCI-X 1.0準拠					
	133MHz-64bit	2(2) PCI-X 1.0準拠					
インターフェース		リモートI/Oポート x 2、シリアル x 1 (16550A互換)、USB1.1 x 3 (フロント x1、リア x2)、外部SCSIポート (0.8mm VHDCI) x 1、モニター x 1					
ネットワーク インターフェース		デュアル 全二重Ethernet 10Base-T/100Base-TX/1000Base-T (Broadcom 5704)					
システム管理機能		リモート管理アダプター (標準装備)					
本体寸法 (mm)		440 (W) X 713 (D) X 175 (H)					
質量 (kg)		39.9 (最小構成)、54.3 (最大構成)					
ホットスワップ電源ユニット (標準 / 最大)		2/2 (1200Wリダンダント) (オートリスタート機能付 ⁷)					
発熱量 (最大構成 / 出荷構成)		775W (2,646Btu/Hr) / 250W (854Btu/Hr)					
入力電力量 (最大/最小)		1.30kVA / 0.250kVA					
消費電力 (最大/標準)		775W / 227W					
エネルギー消費効率 ⁸		I区分、0.040		I区分、0.026		I区分、0.013	
サポートOS ⁹		Microsoft® Windows Server™ 2003 Enterprise Edition 64ビット・エディション、 Microsoft® Windows Server™ 2003 Datacenter Edition 64ビット・エディション、 Red Hat Enterprise Linux AS/ES/WS 3 for the Itanium2 Processor ¹¹ 、Red Hat Enterprise Linux AS 2.1 for the Itanium2 Processor ¹¹ 、 SuSE LINUX Enterprise Server 8 for Itanium 2 Processor Family ¹¹					
付属品		電源コード (IEC320-C14 x2)、電源スイッチ カバー、ラック型対応レール、ラック導入用テンプレート、 ユーザーズ・リファレンス、インストール・ガイド、ドキュメントCD/バック Product CD-ROM (8855-PAN/PAP/PAMのみ)					
IBMダイレクト価格(税別)		2,091,000 円	2,509,000 円	4,082,000 円	4,580,000 円	5,158,000 円	5,576,000 円
保証期間		1年間部品/1年間オンサイト修理 保証サービス (24時間 x 週7日)					
保守料金 (2年目以降) ¹⁰		350,000円 (税別) / 年					

1 1U = 約4.44センチ。
2 Xcel4 サーバー・アクセラレーター・キャッシュ。
3 SMPアップグレードとして同一周波数、同一キャッシュ サイズのプロセッサを最大4個の組合せ構成で使用可能。
4 2GBメモリーを28個装着した場合、(標準で装着されているメモリーを取り外し、2GBメモリーに付け替える必要があります。)
5 ハードドライブ容量に関しては、MBは100万バイトを表し、GBは10億バイトを表します。ユーザーがアクセスできる総容量は作業環境によって変化します。
6 300GBのスリム・ハードディスクを2台装着した場合。
7 電源障害(停電等)からの復電時にサーバーが自動再始動する機能。
8 エネルギー消費効率とは、エネルギーの使用の合理化に関する法律(昭和54年法律第49号。以下「省エネルギー法」という。)で定める測定方法により測定された消費電力を省エネルギー法で定める複合理論性能で除したものです。
9 これらのOSはサポートOSであり、使用にあたっては別途購入の必要があります。
10 システム装置は1年間のオンサイト保守および1年間の無料保守部品保証を含みます。
11 基本OS部分のみ。

本ガイドの使い方

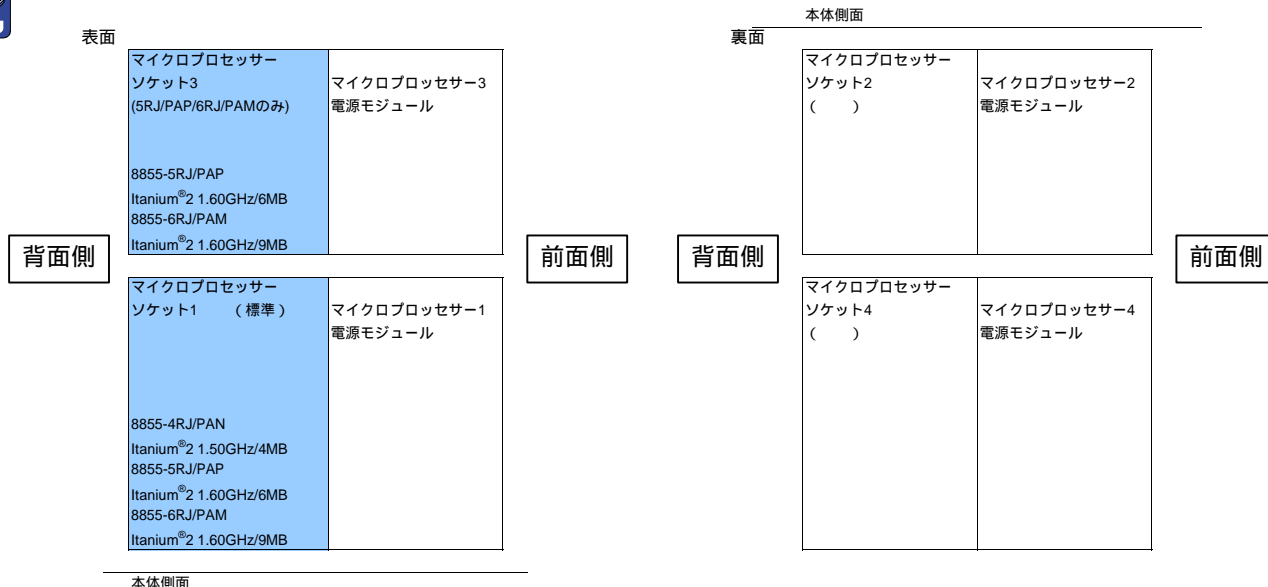
最終ページの「構成一覧」を使用すると、実際に組んだ構成の一覧表を効率的に作成できます。

各スロットの仕様、個数などを確認しながら、選択したものには 欄にチェックを付け、個数を記入します。

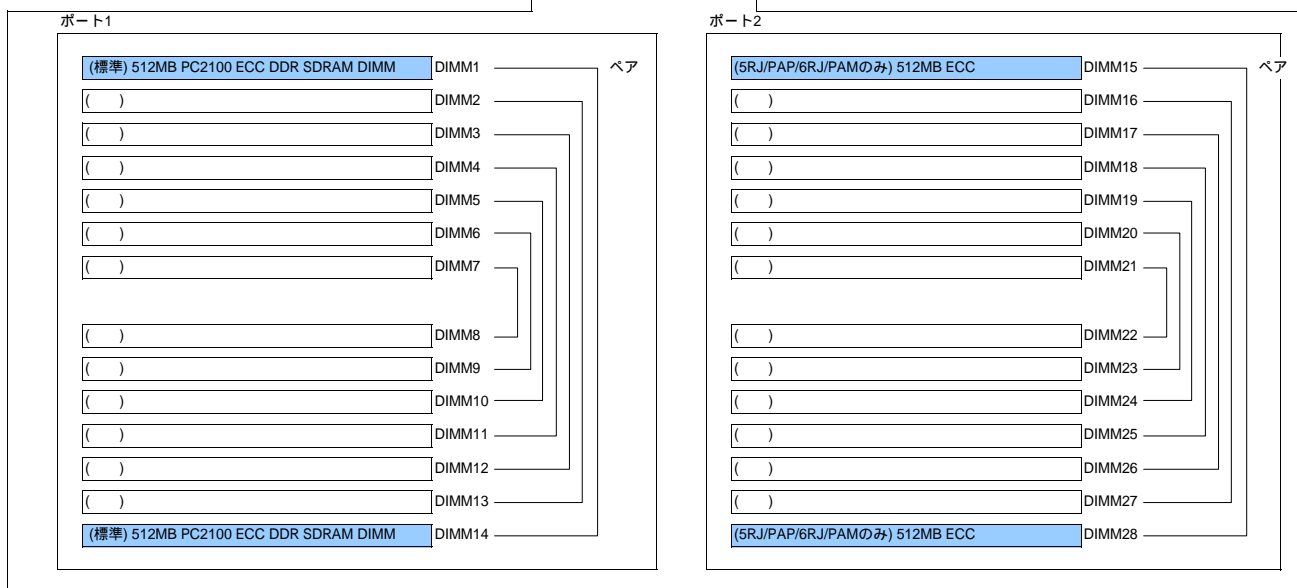
それぞれ対応したオプションを「構成一覧」に反映させ、個数、金額の合計を記入すれば簡単な見積書にもなります。

本書におけるイラストのサイズ、製品の取り付け位置等は実際の製品と異なる場合があります。

内部構成図



メモリー・ボックス



2Wayインターリーブをサポートしています。各ペアのDIMMは、同じタイプ、同じ容量のメモリを使用してください。

各DIMMの組合せ パフォーマンスを維持するためには、ペア1、2、3、...の順に取り付ける必要があります。

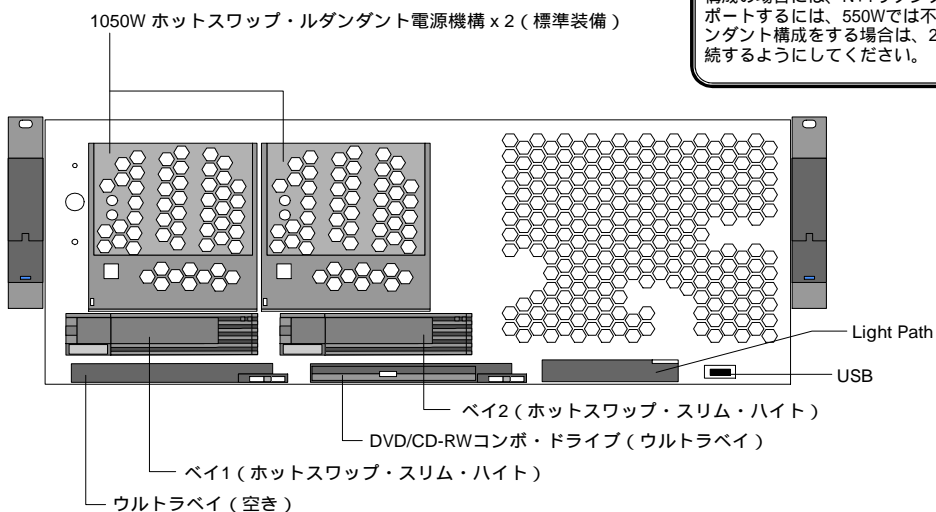
ポート1	ポート2
ペア1... DIMM1、14	ペア2... DIMM15、28
ペア3... DIMM2、13	ペア4... DIMM16、27
ペア5... DIMM3、12	ペア6... DIMM17、26
ペア7... DIMM4、11	ペア8... DIMM18、25
ペア9... DIMM5、10	ペア10... DIMM19、24
ペア11... DIMM6、9	ペア12... DIMM20、23
ペア13... DIMM7、8	ペア14... DIMM21、22

メモリー・ミラーリングをサポートしています。メモリー・ミラーリングをする場合は、実メモリー容量の半分にになります。

メモリー・ミラーリングの組合せ

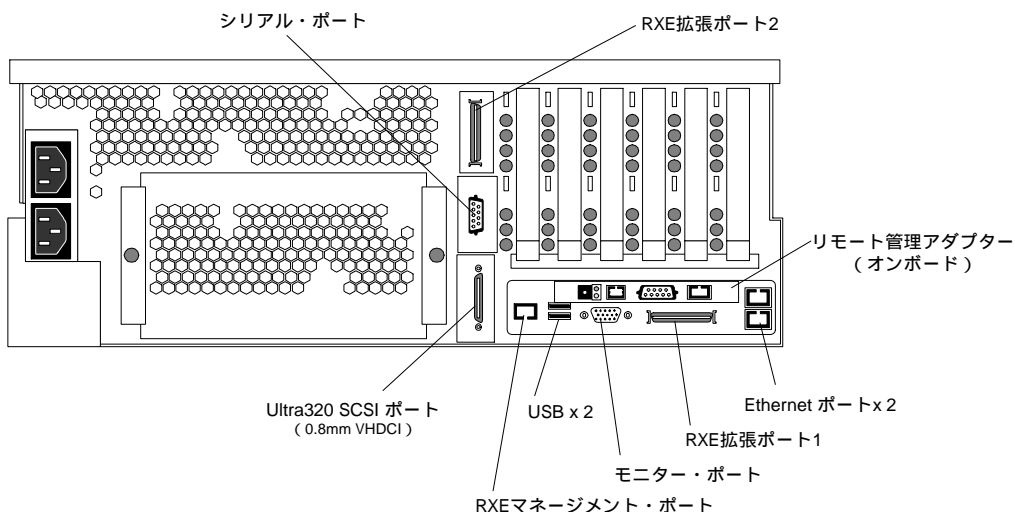
セット1... ペア1、2 (DIMM1、14 & DIMM15、28)
セット2... ペア3、4 (DIMM2、13 & DIMM16、27)
セット3... ペア5、6 (DIMM3、12 & DIMM17、26)
セット4... ペア7、8 (DIMM4、11 & DIMM18、25)
セット5... ペア9、10 (DIMM5、10 & DIMM19、24)
セット6... ペア11、12 (DIMM6、9 & DIMM20、23)
セット7... ペア13、14 (DIMM7、8 & DIMM21、22)

前面インターフェイス

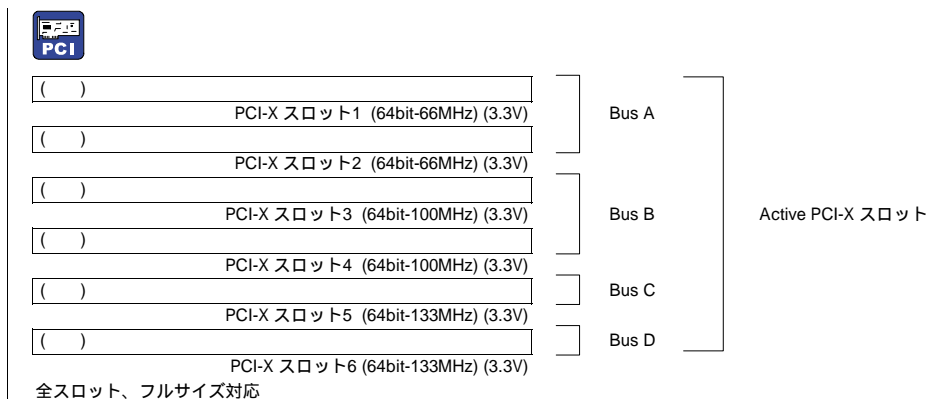


標準で搭載されている1050W電源機構は、200V AC電源に接続された場合に1050Wの容量になります。100V AC電源に接続した場合には、550Wの容量になります。最大のシステム構成の場合には、N+1リダナント構成をサポートするには、550Wでは不十分です。リダナント構成をする場合は、200V AC電源に接続するようにしてください。

背面インターフェイス

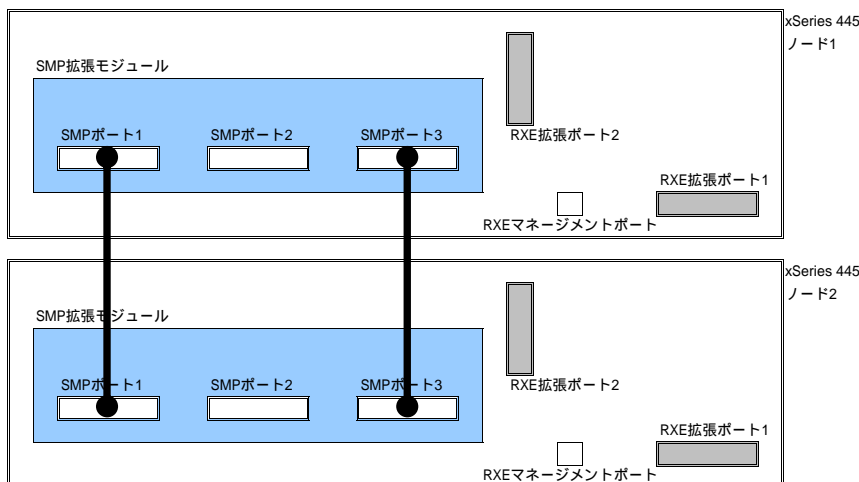


PCI-Xスロット



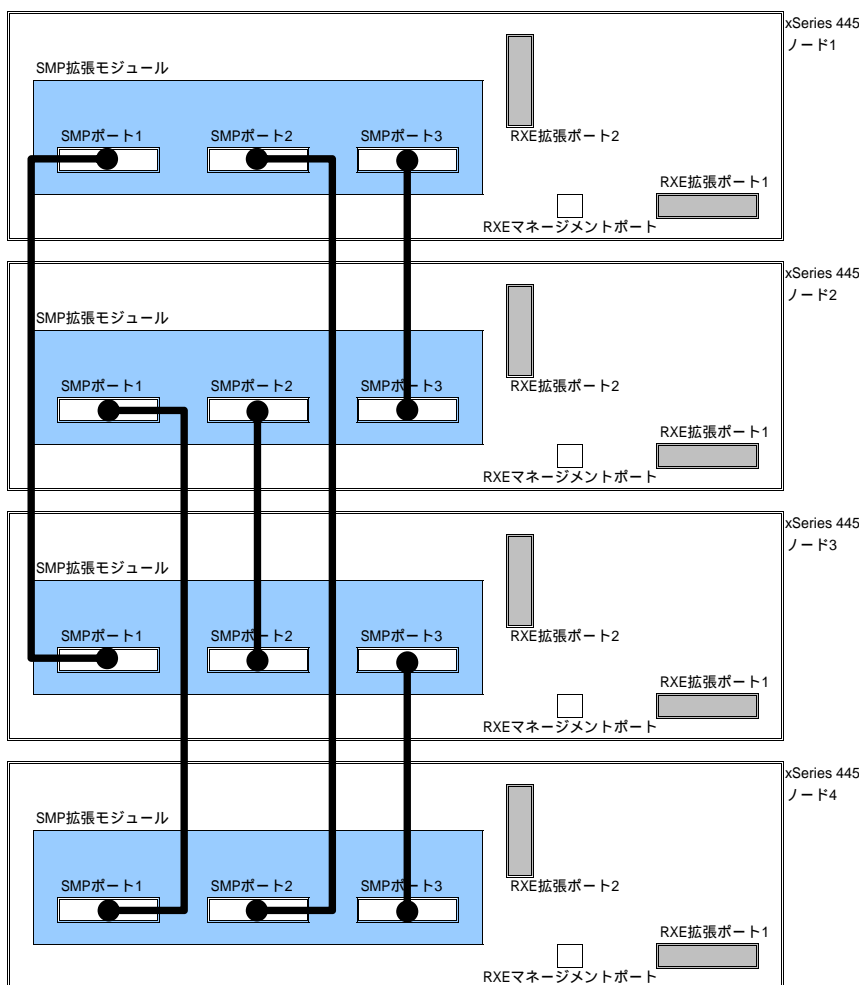
xSeries 455 - 8Way構成ガイド


2台一組でご購入いただき、2台を接続することにより8Wayになります。構成全体での主記憶メモリスロット容量は倍になります。接続するシステム装置1台に対し、4個の同じ周波数・タイプのプロセッサを搭載し、最低1GBのメモリーが搭載されている必要があります。x455 4Way to 8Way スケーラビリティオプション (73P9911)を別途ご用意していただく必要があります。このキットは4Wayで構成されたシステム装置2台を接続するために必要な2.5mケーブルが2本、および取扱説明書が含まれます。




xSeries 455 16Way構成ガイド

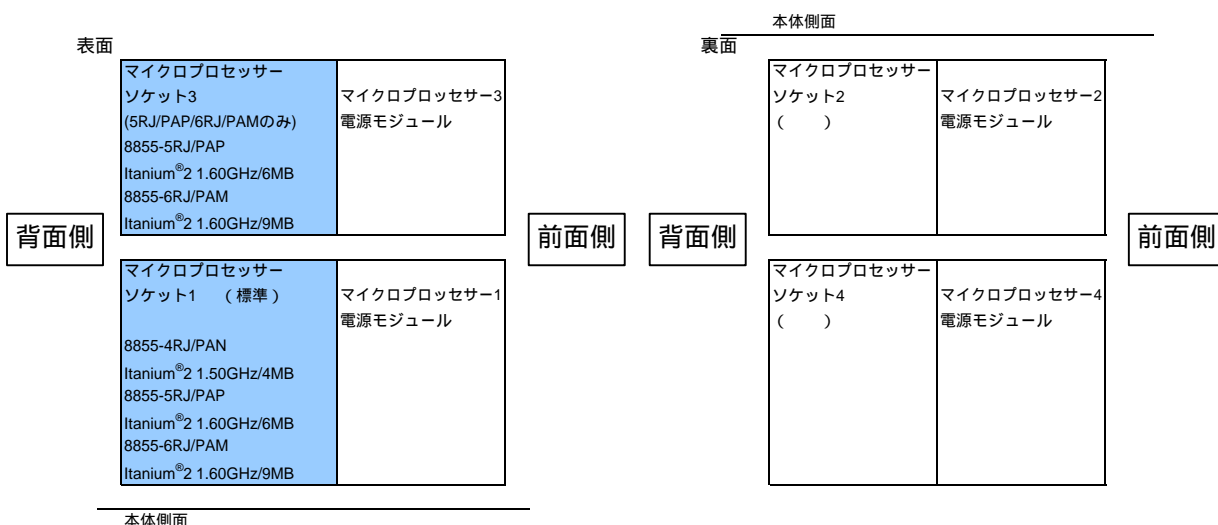
4台一組でご購入いただき、4台を接続することにより16Wayになります。構成全体での主記憶メモリスロット容量は4倍になります。接続するシステム装置1台に対し、4個の同じ周波数・タイプのプロセッサを搭載し、最低1GBのメモリーが搭載されている必要があります。x455 8Way to 16Way スケーラビリティオプション (73P9715)を別途ご用意していただく必要があります。このキットは8Wayで構成されたシステム装置2組を接続するために必要な、3.5mケーブル1本、2.5mケーブル3本、および取り扱い説明書が含まれます。



 システム装置

	モデル	IBMダイレクト価格(税別)	主なスペック	選択欄
@server xSeries 455	8855-4RJ	2,091,000円	インテル® Itanium® 2 1.50MHz/4MB、1GBメモリー、標準HDDなし。	
	8855-PAN	2,509,000円	インテル® Itanium® 2 1.50GHz/4MB、1GBメモリー、標準HDDなし、Windows Server 2003 Enterprise Edition バンドル。	
	8855-5RJ	4,082,000円	インテル® Itanium® 2 1.60GHz/6MB x 2、2GBメモリー、標準HDDなし。	
	8855-PAP	4,580,000円	インテル® Itanium® 2 1.60GHz/6MB x 2、2GBメモリー、標準HDDなし、Windows Server 2003 Enterprise Edition バンドル。	
	8855-6RJ	5,158,000円	インテル® Itanium® 2 1.60Hz/9MB x 2、2GBメモリー、標準HDDなし。	
	8855-PAM	5,576,000円	インテル® Itanium® 2 1.60Hz/9MB x 2、2GBメモリー、標準HDDなし、Windows Server 2003 Enterprise Edition バンドル。	

 プロセッサ・オプション SMPアップグレードとして同一周波数、同一キャッシュ サイズのプロセッサを最大4個の組合せ構成で使用可能。



8855-4RJ/PANの場合

番号	品名	IBMダイレクト価格(税別)	選択個数
13N0733	Itanium2 1.5GHz/4MB L3 キャッシュ	647,000円	x ()

8855-5RJ/PAPの場合

番号	品名	IBMダイレクト価格(税別)	選択個数
13N0732	Itanium2 1.6GHz/6MB L3 キャッシュ	1,394,000円	x ()

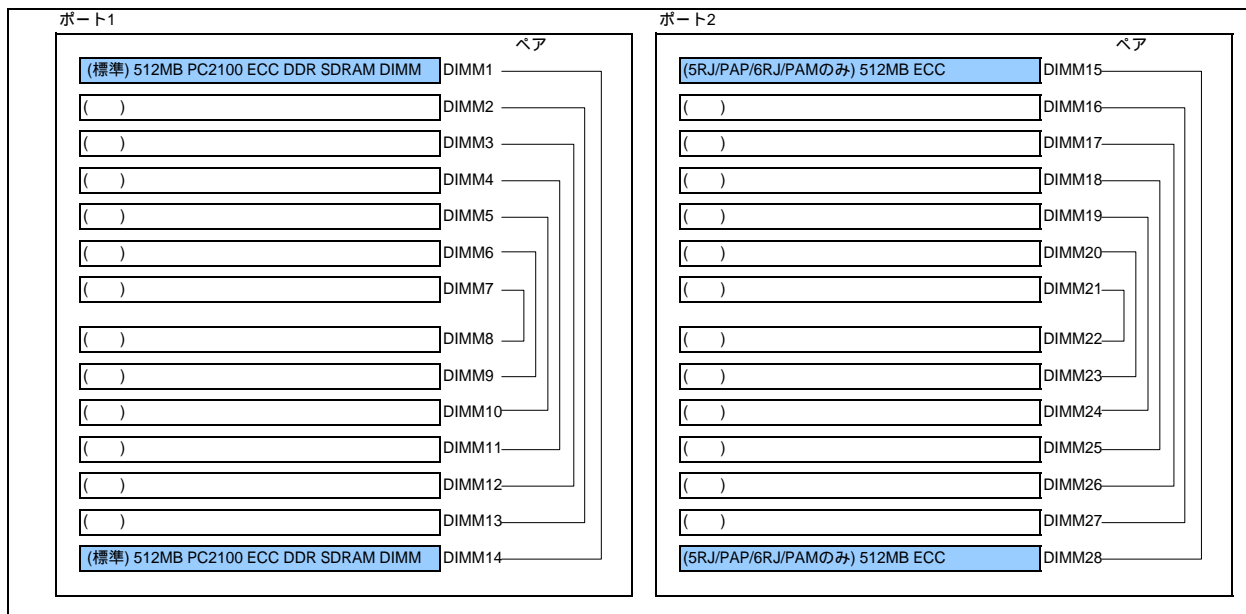
8855-6RJ/PAMの場合

番号	品名	IBMダイレクト価格(税別)	選択個数
13N0731	Itanium2 1.6GHz/9MB L3 キャッシュ	1,991,000円	x ()

8Way/16Way構成用オプション

番号	品名	IBMダイレクト価格(税別)	選択個数
73P9911	1 x455 4Way to 8Way スケーラビリティオプション	885,000円	x ()
73P9715	2 x455 8Way to 16Way スケーラビリティオプション	959,000円	x ()

- 4Wayで構成されたシステム装置2台を接続するために必要な2.5mケーブルが2本、および取扱説明書が含まれます。
- 8Wayで構成されたシステム装置2組を接続するために必要な、3.5mケーブル1本、2.5mケーブル3本、および取り扱い説明書が含まれます。



2Wayインターリーブをサポートしています。各ベアのDIMMは、同じタイプ、同じ容量のメモリを使用してください。

各DIMMの組合せ パフォーマンスを維持するためには、ベア1、2、3、...の順に取り付ける必要があります。

ポート1		ポート2	
ベア1... DIMM1、14		ベア2... DIMM15、28	
ベア3... DIMM2、13		ベア4... DIMM16、27	
ベア5... DIMM3、12		ベア6... DIMM17、26	
ベア7... DIMM4、11		ベア8... DIMM18、25	
ベア9... DIMM5、10		ベア10... DIMM19、24	
ベア11... DIMM6、9		ベア12... DIMM20、23	
ベア13... DIMM7、8		ベア14... DIMM21、22	

メモリ・ミラーリングをサポートしています。メモリ・ミラーリングをする場合は、実メモリ容量の半分になります。

メモリ・ミラーリングの組合せ

セット1...ベア1、2 (DIMM1、14 & DIMM15、28)
セット2...ベア3、4 (DIMM2、13 & DIMM16、27)
セット3...ベア5、6 (DIMM3、12 & DIMM17、26)
セット4...ベア7、8 (DIMM4、11 & DIMM18、25)
セット5...ベア9、10 (DIMM5、10 & DIMM19、24)
セット6...ベア11、12 (DIMM6、9 & DIMM20、23)
セット7...ベア13、14 (DIMM7、8 & DIMM21、22)

番号	品名	IBMダイレクト価格(税別)	選択個数
33L5038	512MB DDR PC2100 ECC RDIMM	33,000円	x 2 ()
33L5039	1GB DDR PC2100 ECC RDIMM	86,000円	x 2 ()
33L5040	2GB PC2100 DDR ECC DIMM	314,000円	x 2 ()

メモリ構成例 1

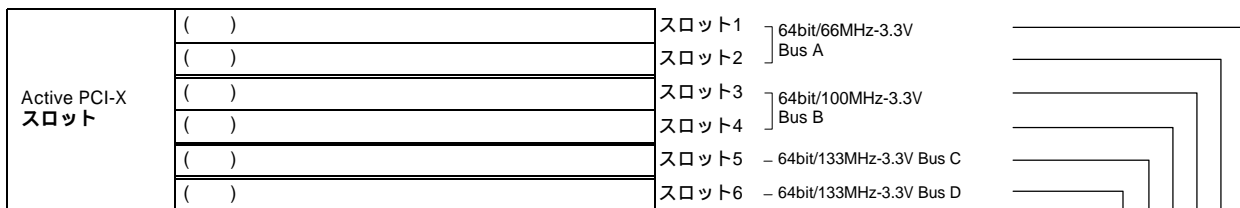
品名	総容量 選択欄	(5RJ/PAP/6RJ/PAM標準)														
		1GB (標準)	2GB	3GB	3GB	4GB	5GB	7GB	9GB	9GB	13GB	14GB	21GB	28GB	35GB	56GB
512MB ECC DDR SDRAM メモリー x 2	x															
512MB DDR PC2100 ECC RDIMM	x(個数)	-	2	4	-	6	-	12	-	-	-	26	12	-	12	-
1GB DDR PC2100 ECC RDIMM	x(個数)	-	-	-	2	-	-	-	8	-	12	-	14	28	-	-
2GB PC2100 DDR ECC DIMM	x(個数)	-	-	-	-	-	2	-	-	4	-	-	-	-	14	28

1 このメモリ構成例はこのモデルで構成可能な構成をすべて示しているわけではありません。
 2 標準メモリを変更する必要があります。



PCI アダプター・オプション

全スロットフルサイズ、ホットプラグ PCI-X/PCI対応。
 ホットアド対応のオプションをサポートします。
 標準装備されるデュアル Ethernet でネットワークのリダンダントな構成を組むことができます。



番号	品名	IBMダイレクト価格(税別)	選択個数	ホット プラグ	PCI/PCI-X	6	5	4	3	2	1
ネットワーク・カード システム装置には、10Base-T/100Base-TX/1000Base-T Ethernet アダプター相当がマザーボード上についています。											
06P3601	10/100 Ethernet サーバー・アダプター	11,000円	x ()		32bit 33MHz PCI						
31P9601	PRO/1000 モンタナ・イーサネット・アダプター	30,000円	x ()		64bit 133MHz PCI-X						
73P4001	Netxtreme 1000 SX+ Ethernet アダプター	85,000円	x ()		64bit 133MHz PCI-X						
73P4201	Netxtreme 1000 T+ デュアルポート Ethernet アダプター	47,000円	x ()		64bit 133MHz PCI-X						
73P4101	Netxtreme 1000 T+ Ethernet アダプター	30,000円	x ()		64bit 133MHz PCI-X						
ストレージ・コントローラー											
32P0033	2 4 ServeRAID-6M コントローラー	129,000円	x ()		64bit 133MHz PCI-X						-
02R0988	3 4 ServeRAID-6M コントローラー(256MB キャッシュ)	158,000円	x ()		64bit 133MHz PCI-X						-
ファイバー・チャンネル・アダプター											
24P0960	DS4000 FC2-133 ホスト・バス・アダプター	240,200円	x ()		64bit 133MHz PCI-X						

- オンボードのEthernetコントローラーとリダンダントNICとして設定が可能です。オンボードのEthernetコントローラーとの二重化の場合は1枚、アダプターのみでの二重化の場合は同一アダプターを2枚装着してください。
- Ultra320 SCSI対応、2チャンネル、128MBバッテリバックアップ付き。
- Ultra320 SCSI対応、2チャンネル、256MBバッテリバックアップ付き。
- 内蔵ハードディスク・ドライブのバックプレーンに接続する場合は、Slot 6に導入する必要があります。

Windows Server 2003においてアレイ・コントローラー(ServeRAID/SCSI/Fibre)導入時、「IRQL_NOT_LESS_OR_EQUAL」エラーが表示された場合は、Microsoftより提供されます修正プログラムを適用することで回避可能です。詳しくはMicrosoft Webサイトのマイクロソフト サポート技術情報 - 823728 をご参照ください。
[http://support.microsoft.com/default.aspx?scid=kb;\[LN\];823728](http://support.microsoft.com/default.aspx?scid=kb;[LN];823728)
 修正プログラムについて
 Microsoft Web サイト (<http://www.microsoft.com/japan/>) ダウンロードセンター キーワード '823728'



リモートI/O拡張ユニット

全スロットフルサイズ、ホットプラグ PCI-X/PCI対応。
 ホットアド対応のオプションをサポートします。

番号	品名	IBMダイレクト価格(税別)	選択欄 x 個数
リモートI/O拡張ユニット			
8684-2RX	1 2 RXE-100 リモート拡張ユニット (2RX)	575,000円	x ()
13N0055	3 6スロット拡張キット (2RX用)	218,000円	x ()
ケーブル			
31P6087	3.5m インターコネクト・ケーブル・キット	6,400円	x ()
31P6088	8m インターコネクト・ケーブル・キット	10,000円	x ()
31P6102	3.5m リモートI/Oケーブル・キット	78,000円	x ()
31P6103	8m リモートI/Oケーブル・キット	104,000円	x ()

リモート拡張ユニット対応アダプター

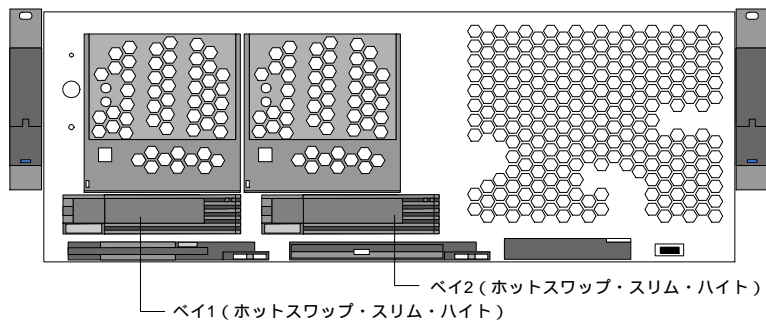
番号	品名	IBMダイレクト価格(税別)	選択個数	ホット プラグ	PCI/PCI-X
ネットワーク・カード					
06P3601	10/100 Ethernet サーバー・アダプター	11,000円	x ()		32bit 33MHz PCI
31P9601	PRO/1000 モンタナ・イーサネット・アダプター	30,000円	x ()		64bit 133MHz PCI-X
73P4001	Netxtreme 1000 SX+ Ethernet アダプター	85,000円	x ()		64bit 133MHz PCI-X
73P4201	Netxtreme 1000 T+ デュアルポート Ethernet アダプター	47,000円	x ()		64bit 133MHz PCI-X
73P4101	Netxtreme 1000 T+ Ethernet アダプター	30,000円	x ()		64bit 133MHz PCI-X
ストレージ・コントローラー					
32P0033	ServeRAID-6M コントローラー	129,000円	x ()		64bit 133MHz PCI-X
02R0988	ServeRAID-6M コントローラー(256MB キャッシュ)	158,000円	x ()		64bit 133MHz PCI-X
ファイバー・チャンネル・アダプター					
24P0960	DS4000 FC2-133 ホスト・バス・アダプター	240,200円	x ()		64bit 133MHz PCI-X

- 6個のフルサイズ・PCI-X/PCI (64bit-133MHz x3 もしくは 64bit-100MHz x6) ホット・プラグ対応のI/Oスロットを標準装備。
- 標準で、3.5mリモートI/Oケーブル1本、3.5mインターコネクト・ケーブル1本およびラックマウント・キットが同梱されます。
- 6個のフルサイズ・PCI-X/PCI (64bit-133MHz x3 もしくは 64bit-100MHz x6) ホット・プラグ対応のI/OスロットをRXE-100に追加します。



ハードディスク・ドライブ

Ultra320対応バックプレーン



番号	品名	IBMダイレクト価格(税別)	選択欄 x 個数	1	2
ホットスワップ・ハードディスク					
90P1304	36GB ホットスワップ U320 10K ハードディスク	33,000円 ⁴	x ()		
90P1305	73GB ホットスワップ U320 10K ハードディスク	47,000円	x ()		
90P1306	146GB ホットスワップ U320 10K ハードディスク	78,000円	x ()		
90P1307	300GB 10K ホットスワップ Ultra320 SCSI HDD	148,000円	x ()		
90P1380	36GB 15K ホットスワップ Ultra320 SCSI HDD	47,000円	x ()		
90P1381	73GB 15K ホットスワップ Ultra320 SCSI HDD	78,000円	x ()		
90P1382	146GB 15K ホットスワップ Ultra320 SCSI HDD	144,000円	x ()		



外部ストレージ拡張装置

番号	品名	IBMダイレクト価格(税別)	選択欄 x 個数
外部SCSI接続			
17331RU ^{1 2}	EXP400 ストレージ拡張装置	405,000円	x ()
59P5018 ³	EXP400 サービス・モジュール	129,000円	x ()
09N7296	EXP300 ラック・タワー変換キット	65,000円	x ()
EXP400/DS300/DS400 対応ハードディスク			
90P1304	36GB ホットスワップ U320 10K ハードディスク	33,000円 ⁴	x ()
90P1305	73GB ホットスワップ U320 10K ハードディスク	47,000円	x ()
90P1306	146GB ホットスワップ U320 10K ハードディスク	78,000円	x ()
90P1307	300GB 10K ホットスワップ Ultra320 SCSI HDD	148,000円	x ()
90P1380	36GB 15K ホットスワップ Ultra320 SCSI HDD	47,000円	x ()
90P1381	73GB 15K ホットスワップ Ultra320 SCSI HDD	78,000円	x ()
90P1382	146GB 15K ホットスワップ Ultra320 SCSI HDD	144,000円	x ()

- 1 内蔵するハードディスクは別途必要となります。
- 2 標準で2m外付け用Ultra2 SCSIケーブル(03K9310)が1本同梱されています。
- 3 EXP400に2台のServerの共有とクラスタリングを可能にします。
- 4 限定供給品。



ファイバー・チャネル・オプション

P.II-329 トータルストレージをご参照ください。



テープ・バックアップ装置

テープ装置は内蔵できません。

テープ・バックアップ装置

番号	品名	IBMダイレクト価格(税別)	選択欄 x 個数	
59P6736 1	SDLT320 Tapeドライブ	513,000円	x ()	
59P6744 1	200/400GB LTO Ultrium2 テープドライブ	696,000円	x ()	
外付けオートローダー				
36232SX	SDLT320 テープ・オートローダー	1,396,000円	x ()	ラック型 (2U)
36232LX	3623シリーズ 1.6/3.2TB LTO 2 テープ・オートローダー	1,396,000円	x ()	ラック型 (2U)
外付けテープ・バックアップ装置格納装置				
4559FHX 2	フルハイト テープ・エンクロージャー	62,000円	x ()	
45594UX 3	4U Rack Mount テープ・エンクロージャー	121,000円	x ()	ラック型4U
メディア・カートリッジ				
71P9153	IBM SDLT I データカートリッジ 5巻パック	87,000円	x ()	
71P9159	IBM LTO Ultrium2 データカートリッジ 5巻パック	65,000円	x ()	

[xSeries 455にて稼働確認済み (IBMテストによる)テープ・バックアップ・ユーティリティ (ServerProvenより)

この動作確認リストに記載があっても、必ずしもバックアップ・ソフトウェアベンダーの認証リストに記載されているとは限りません。

テープ装置の動作確認につきましては、テープ・バックアップ・ユーティリティの基本機能についてのみ確認しています。Disaster Recoveryなどのサポートにつきましてはバックアップソフトウェアベンダーにご確認ください。なお、制限事項につきましては、以下のURLの重要情報をご参照ください。
http://www.ibm.com/jp/servers/eserver/xseries/tech/imp_info.html

Windows Server 2003

SDLT320 Tape :	59P6736	ARCserve 9.0.1
200/400GB LTO Ultrium2 :	59P6744	ARCserve 9.0.1, Tivoli Storage Manager 5.2
1760GB/3.5TB S-DLT :	360716X	ARCserve 9.0.1
1.6/3.2TB LTO2オートローダー :	36232LX	Windowsバックアップ,ARCserve 9.0.1, Tivoli Storage Manager 5.2
SDLT320 オートローダー :	36232SX	Windows バックアップ, ARCserve R11, Tivoli Storage Manager 5.2

SuSE Linux Enterprise Server & Red Hat Enterprise Linux AS

SDLT320 Tape :	59P6736	tar
200/400GB LTO Ultrium2 :	59P6744	tar
1760GB/3.5TB S-DLT :	360716X	tar

- 1 外付けテープ・バックアップ装置格納装置が必要です。
- 2 フルハイト専用のテープ格納装置です。4m SCSI ケーブル (68ピン-0.8mm VHDCI)およびターミネーター付き。
- 3 ラックマウント型 (4U)。最大4台のフルハイト テープ・ドライブ、または6台のハーフハイト テープ・ドライブを格納可能 (混在可)。

テープ装置とハードディスクドライブは、同一SCSIチャネル上でデジチェーン接続しないことを推奨します。
 ServeRAID経由ではテープ・バックアップ・ユーティリティのDisaster Recoveryなど、オプションの使用はサポートされません。Disaster Recoveryをご使用になる場合は、別途SCSIアダプターを使用するか、RAID構成を組んでいないオンボードSCSIポートに接続してください。
 ServeRAIDでRAID構成を組んだSCSIチャネル、およびオンボードRAID機能を使用したSCSIチャネルにテープ装置は接続しないでください。



コンソール・電源・その他オプション

番号	品名	IBMダイレクト価格(税別)	選択欄 x 個数
液晶モニター			
90P0720 1	*15型 TFT モニター L150P	35,000円	x ()
39R6096 1	*17型 TFT モニター L171P	42,000円	x ()
90P0732 1	*19型 TFT モニター L191P	62,000円	x ()
90P0735 1	*20型 TFT モニター L200P	97,000円	x ()
17231JX 2	NetBAY 1U フラットパネル・モニター・コンソール・キット 日本語キーボード付	260,000円	x ()
17231UX 3	NetBAY 1U フラットパネル・モニター・コンソール・キット 英語キーボード付	260,000円	x ()
17232NX 4	2U フラットパネル・モニター・コンソール・キット	190,000円	x ()
キーボード・マウス キーボード・マウスは同梱されません。			
73P5832 5	1.5M USB 変換オプション	87,000円	x ()
90P0743	USB オプティカル ホイールマウス	2,600円	x ()
39M7242 6	USBキーボード ウルトラナビ付	13,000円	x ()
その他			
03K9309 7	システム管理インターコネクト・ケーブルキット	11,000円 ⁹	x ()
02K6881 8	ウルトラスリム56W ACアダプター II	5,800円	x ()
22P6991	ThinkPad CD-RW&DVD コンボIVウルトラレイ2000ドライブ	24,800円	x ()
22P9102	ThinkPad 8X DVD II ウルトラレイ 2000 ドライブ	19,800円	x ()

- 1 ラックマウントできません。外付けで使用してください。
IBMが取り扱う他社製品。
- 2 トラックポイントおよびトラックパッドポイント装置機能付きPS/2日本語キーボードを同梱します。同梱されるキーボードはxSeries 455に直接接続できません。
- 3 トラックポイントおよびトラックパッドポイント装置機能付きPS/2英語キーボードを同梱します。同梱されるキーボードはxSeries 455に直接接続できません。
- 4 2Uサイズに格納可能な、15型TFT液晶カラー・モニター、キーボードトレイ、ラック対応レールのキット。
- 5 コンソール・マネージャ (1735-L04/R16)に接続する場合、必要になります。
- 6 Thinkデザインを継承したウルトラナビ、トラックポイント付の日本語キーボード。USB接続。各種キーボード・トレイには格納できません。
- 7 RS-485接続でのインターコネクト接続をするために必要になります。
- 8 リモート管理アダプター (標準装備)の耐障害性を持たせる場合に必要になります。
- 9 限定供給品。

xSeries 455で電源に冗長性を持たせるためには、200V AC電源をご使用ください。



ServicePac ワランティ- & メインテナンス オプション

ServicePacご購入についての注意点

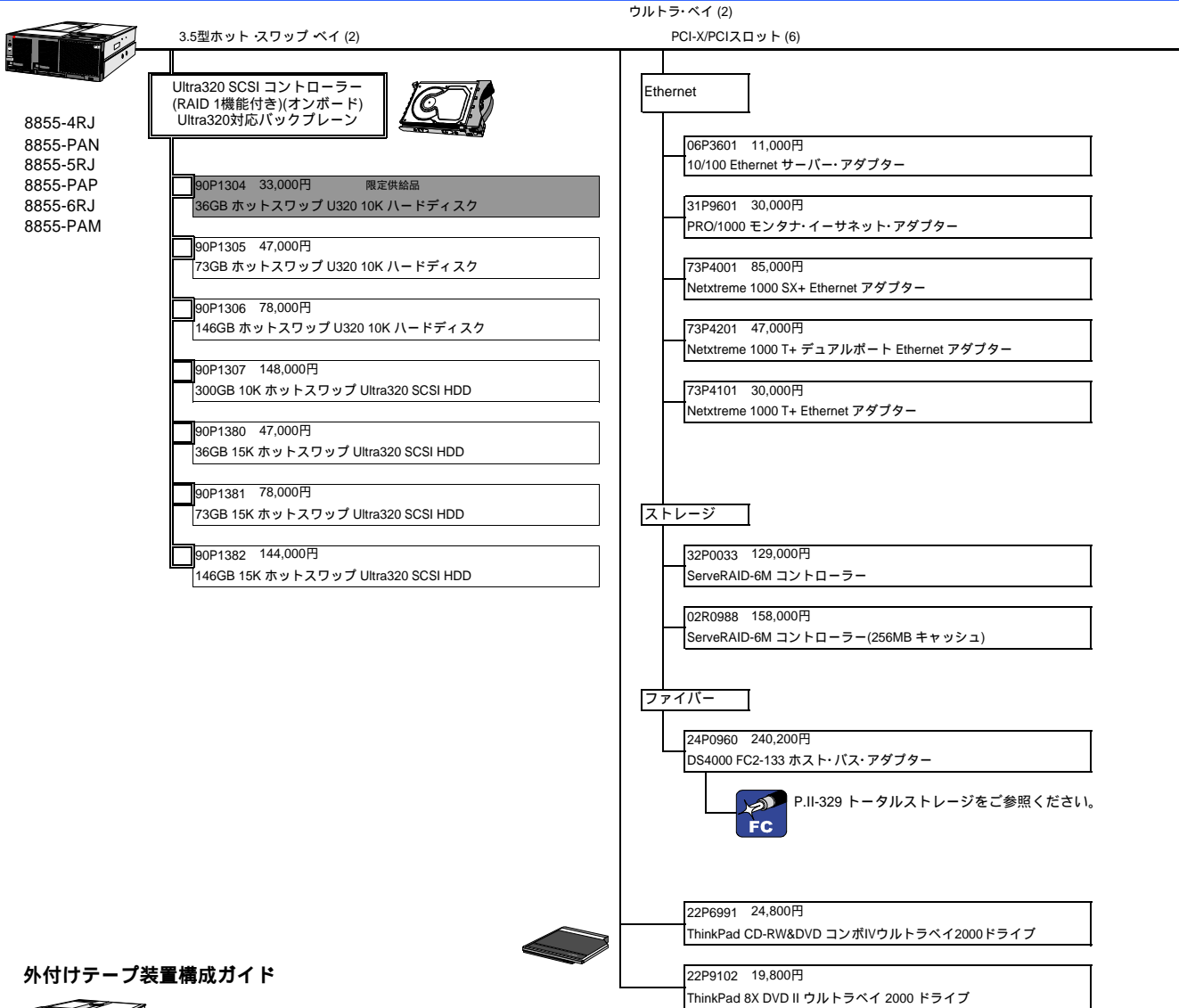
1. ServicePacは1年目の保証期間中のみ購入可能で、サービス内容の3年間、4年間、5年間は保証期間を含めての期間となります。
2. ServicePac製品番号の料金はサービス提供期間中の保守サービスに対する一括払料金です。(1年分の料金ではありません)
3. ServicePacの販売対象となる機器は追加 削除されていきます。ServicePacをご購入の際は、以下のURLのServicePac対象機器検索にて最新情報をご確認ください。
検索結果ページに表示される「登録可能期限」以降に保証が開始される機器、または対象でない機器はサービスの登録ができません。

IBM ServicePac : http://www-6.ibm.com/jp/services/its/support/svcpack_new.html

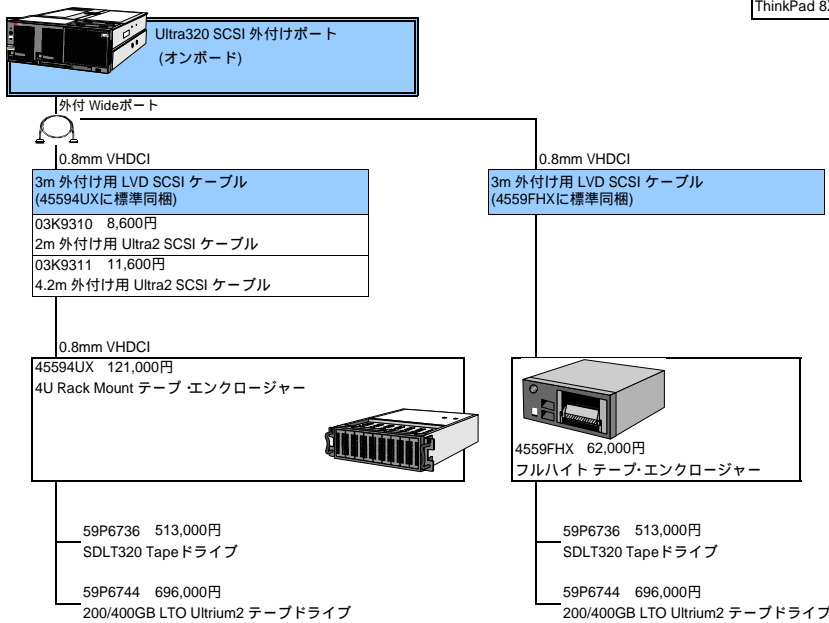
xSeries 455 (1年保証) (8855-xxx)

商品番号	サービスレベル	標準料金	税込料金	登録可能期限
26L6737	3年間オンサイト修理/12x6	686,000円	720,300円	2009/12/1
26L8737	3年間オンサイト修理/24x7	857,500円	900,375円	2009/12/1
13P5737	4年間オンサイト修理/12x6	1,029,000円	1,080,450円	2008/12/1
26L8837	4年間オンサイト修理/24x7	1,286,200円	1,350,510円	2008/12/1
13P6737	5年間オンサイト修理/12x6	1,372,000円	1,440,600円	2007/12/1
26L8937	5年間オンサイト修理/24x7	1,715,000円	1,800,750円	2007/12/1

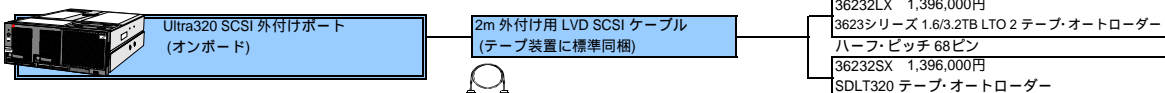
システム構成ガイド



外付けテープ装置構成ガイド

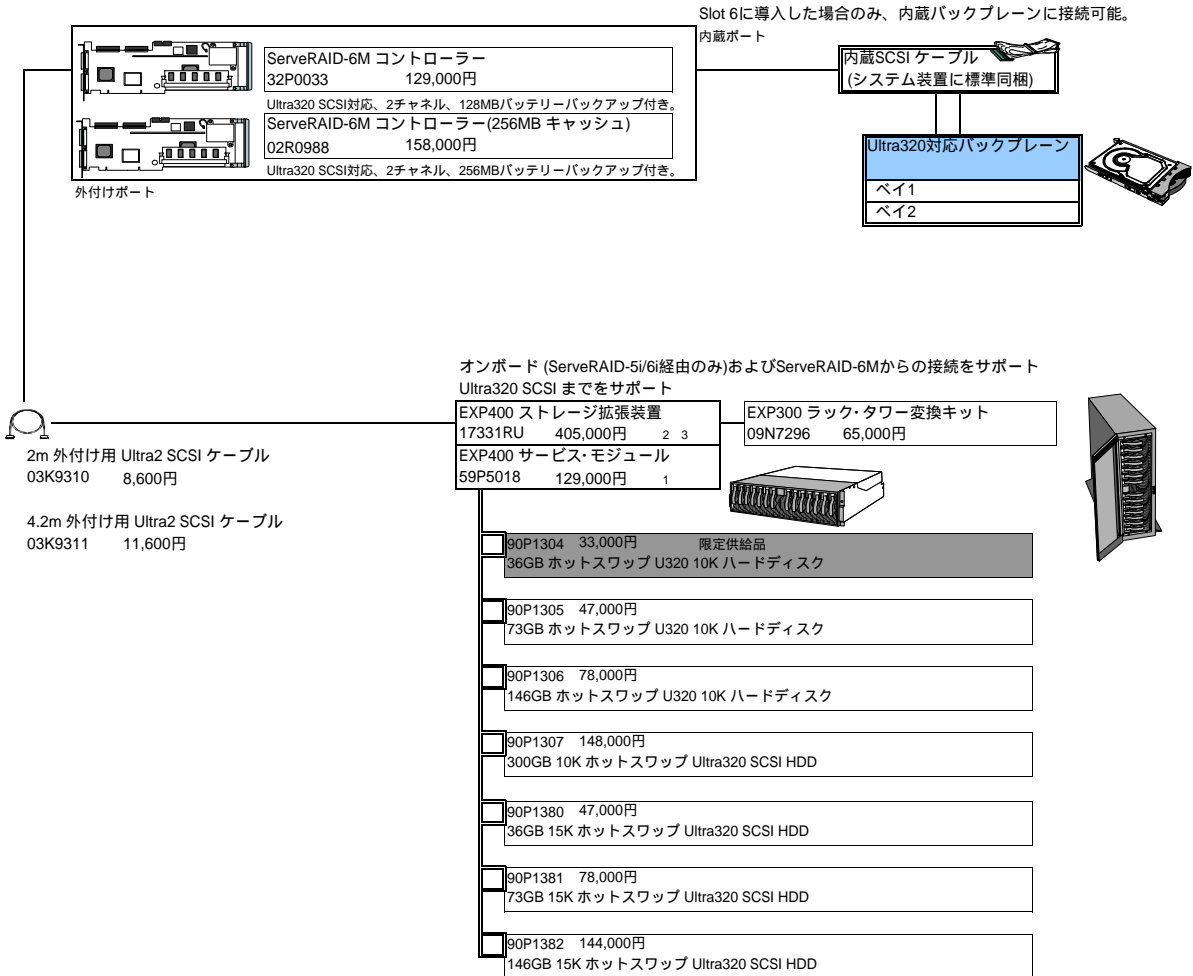


ラックマウント・オートローダー構成ガイド



システム構成ガイド

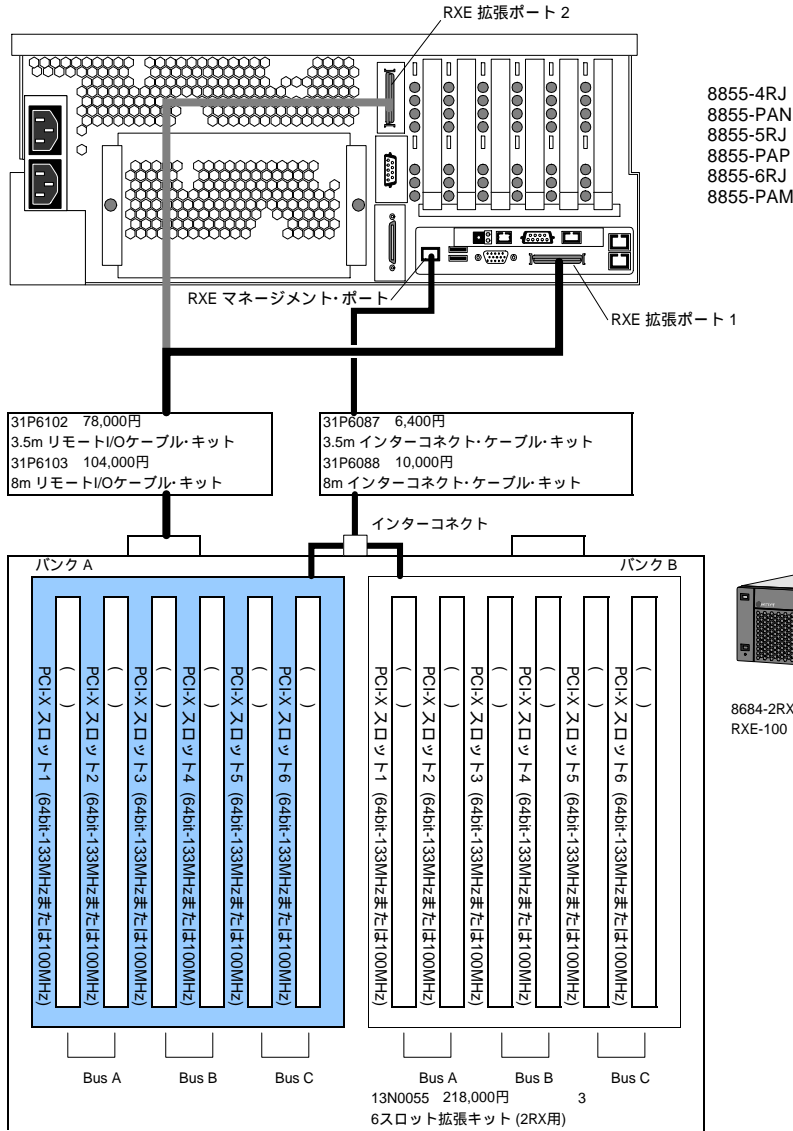
ServeRAIDコントローラー構成例



- 1 EXP400に2台のServerの共有とクラスタリングを可能にします。
- 2 内蔵するハードディスクは別途必要となります。
- 3 標準で2m外付け用Ultra2 SCSIケーブル(03K9310)が1本同梱されています。

システム構成ガイド

リモート拡張ユニット構成ガイド



リモート拡張ユニット対応アダプター

番号	品名	IBMダイレクト価格(税別)	選択個数	ホットプラグ	PCI	RXE-100 標準					6スロット 拡張キット				
						6	5	4	3	2	1	6	5	4	3
ネットワーク・カード															
06P3601	10/100 Ethernet サーバー・アダプター	11,000円	x ()		32bit										
31P9601	PRO/1000 モンタナ・イーサネット・アダプター	30,000円	x ()		64bit										
73P4001	Netxtreme 1000 SX+ Ethernet アダプター	85,000円	x ()		64bit										
73P4201	Netxtreme 1000 T+ デュアルポート Ethernet アダプター	47,000円	x ()		64bit										
73P4101	Netxtreme 1000 T+ Ethernet アダプター	30,000円	x ()		64bit										
ストレージ・コントローラー															
32P0033	ServeRAID-6M コントローラー	129,000円	x ()		64bit										
02R0988	ServeRAID-6M コントローラー(256MB キャッシュ)	158,000円	x ()		64bit										
ファイバー・チャネル・アダプター															
24P0960	DS4000 FC2-133 ホスト・バス・アダプター	240,200円	x ()		64bit										

1 6個のフルサイズ・PCI-X/PCI (64bit-133MHz x3 もしくは 64bit-100MHz x6)ホット・プラグ対応のI/Oスロットを標準装備。
標準で、3.5mリモートI/Oケーブル1本、3.5mインターコネクト・ケーブル1本およびラックマウント・キットが同梱されます。

2 6個のフルサイズ・PCI-X/PCI (64bit-133MHz x3 もしくは 64bit-100MHz x6)ホット・プラグ対応のI/OスロットをRXE-100に追加します。
24cmインターコネクト・ケーブルが標準で同梱されます。

システム構成ガイド



ラック構成ガイド 詳しい構成方法については、P.II-351 『IBN NetBAY ラック・ソリューション (システム構成ガイド)』 または、IBMホームページの <http://www.ibm.com/jp/servers/eserver/xseries/> を参照してください。

...ダイレクト・ラック・マウント

格納スペース: 42U	93074SX 225,000円 1	NetBay42 S2 スタンダード・ラック
93074EX 207,000円 1 2	NetBay42 S2 拡張ラック	

格納スペース: 42U

930842S 465,000円 1	NetBAY42 ER キャビネット
930842E 420,000円 1 2	NetBAY42 EX キャビネット

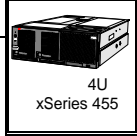
格納スペース: 25U

93072SX 164,000円 1 3	NetBay25 S2 スタンダード・ラック
----------------------	------------------------

格納スペース: 11U

9306110 68,000円 1	NetBAY11 スタンダード・ラック
-------------------	---------------------

システム装置・コンソールサポート



23K4864 59,000円 5	LDAPアクティベーション・キー
1735L04 111,000円	4 Port ローカル・コンソール・マネージャ
1735R16 593,000円	16 Port リモート・コンソール・マネージャ
1Uもしくは側面に設置	
31R3132 16,000円	3mコンソール・ケーブル (USB)
17351LX 110,000円 1U	コンソール・スイッチ (1x8ポート)
17352LX 198,000円 1U	コンソール・スイッチ (2x16ポート)
1Uもしくは側面に設置	

73P5832 87,000円	1.5M USB 変換オプション
90P0743 2,600円	USB オプティカル ホイールマウス
39M7242 13,000円	USBキーボード ウルトラナビ付
キーボード・トレイには格納できません。	

90P0720 35,000円 4	* 15型 TFT モニター L150P
39R6096 42,000円 4	* 17型 TFT モニター L171P
90P0732 62,000円 4	* 19型 TFT モニター L191P
90P0735 97,000円 4	* 20型 TFT モニター L200P

28L4707 19,000円 1U~2U	キーボード・トレイ (ケーブル付き)
31P7433 5,900円 6 8	プリファード 109 キーボード (黒)
90P0740 3,600円 8	スリーク・マウス (黒)

94G7442 11,000円	固定棚 2U~
最大45kgまでの装置を設置可能。	
固定棚自体の高さ: 18mm	

xSeries 455で電源に冗長性を持たせるためには、200V AC電源をご使用ください。

その他

94G6670 5,800円 1Ux2,3U,5Uセット	ブランク・パネル・キット
------------------------------	--------------

ストレージ

17331RU 405,000円 3U	EXP400 ストレージ拡張装置
45594UX 121,000円 4U	4U Rack Mount テープ・エンクロージャー
36232LX 1,396,000円 2U	3623シリーズ 1.6/3.2TB LTO 2 テープ・オートローダー
36232SX 1,396,000円 2U	SDLT320 テープ・オートローダー
1724100 1,294,000円 3U	DS4100 ミッドレンジ・ディスク・システム
174290U 7,500,000円 4U	DS4500 ミッドレンジ・ディスク・システム
172260U 1,727,000円 3U	DS4300 ミッドレンジ・ディスク・システム モデル60U
24P8215 4,219,000円 3U	DS4300 ターボ・ミッドレンジ・ディスク・システム
2005H08 #N/A 1U	#N/A
171010U 1,848,000円 3U	DS4000 EXP100 ストレージ拡張ユニット
1740710 1,500,000円 3U	EXP710 ストレージ拡張ユニット
171010U 1,848,000円 3U	DS4000 EXP100 ストレージ拡張ユニット

17231JX 260,000円 9	NetBAY 1U フラットパネル・モニター・コンソール・キット 日本語キーボード付
17231UX 260,000円 10	NetBAY 1U フラットパネル・モニター・コンソール・キット 英語キーボード付

73P3158 15,000円 7 8	NetBAY 1U モニター・キット日本語キーボード
---------------------	----------------------------

17232NX 190,000円 11 2U	2U フラットパネル・モニター・コンソール・キット
73P3158 15,000円 7 8	NetBAY 1U モニター・キット日本語キーボード

NetBAY 1U 17インチ フラットパネル・モニター・コンソール・キット (1UX,1JX)のをコンソール・セレクター・スイッチ(2x8ポート)(09N4291) 経由で接続する場合、コンソール・セレクター・スイッチのFirmwareのバージョンを2.1.8以上にする必要があります。また、このFirmwareのアップデートを行うには、予め別途シリアルストレートケーブル(9PIN 両端オスメス)を御用意ください(製品に付属されておりません)。

- 1 1Uサーバーを格納可能なフロント・ドアを装備したラック。
- 2 NetBAY 42を複数台増設するためのラックです。ロック付き左右2枚のサイド・パネルは含まれません。
- 3 ラック内のすべてのオープン・スペースには冷却のためにフィルタ・パネル・セット(25R5559/25R5560)を取り付けてください。
- 4 28L4707に装着できませんので、ラックマウントできません。外付けで使用してください。
- 5 リモート・コンソール・マネージャに、暗号化のセキュリティ機能を付加します。
- 6 バームレスト付き109日本語キーボード。
- 7 トラックポイントおよびトラックパッドポイント装置機能付きPS/2日本語キーボード。17231JX、17231UXおよび17232NXのキーボード・トレイのみ格納可能。
- 8 1735L04/1735R16コンソール・マネージャ用です。xSeries 455には直接接続できません。
- 9 トラックポイントおよびトラックパッドポイント装置機能付きPS/2日本語キーボードを同梱します。同梱されるキーボードはxSeries 455に直接接続できません。
- 10 トラックポイントおよびトラックパッドポイント装置機能付きPS/2英語キーボードを同梱します。同梱されるキーボードはxSeries 455に直接接続できません。
- 11 2Uサイズに格納可能な、15型TFT液晶カラー・モニター、キーボード・トレイ、ラック対応レールのキット。

構成一覧

製品番号	品名	IBMダイレクト価格(税別)	個数	見積り額	高さ	高さ合計	備考
システム装置							
8855-4RJ	xSeries455 モデル 4RJ	2,091,000円	x ()		4U		
8855-PAN	xSeries455 モデル PAN	2,509,000円	x ()		4U		
8855-5RJ	xSeries455 モデル 5RJ	4,082,000円	x ()		4U		
8855-PAP	xSeries455 モデル PAP	4,580,000円	x ()		4U		
8855-6RJ	xSeries455 モデル 6RJ	5,158,000円	x ()		4U		
8855-PAM	xSeries455 モデル PAM	5,576,000円	x ()		4U		
プロセッサ							
13N0733	Itanium2 1.5GHz/4MB L3 キャッシュ	647,000円	x ()				
13N0732	Itanium2 1.6GHz/6MB L3 キャッシュ	1,394,000円	x ()				
13N0731	Itanium2 1.6GHz/9MB L3 キャッシュ	1,991,000円	x ()				
8Way/16Way構成用オプション							
73P9911	x455 4Way to 8Way スケーラビリティオプション	885,000円	x ()				
73P9715	x455 8Way to 16Way スケーラビリティオプション	959,000円	x ()				
メモリー							
33L5038	512MB DDR PC2100 ECC RDIMM	33,000円	x ()				
33L5039	1GB DDR PC2100 ECC RDIMM	86,000円	x ()				
33L5040	2GB PC2100 DDR ECC DIMM	314,000円	x ()				
PCIアダプター・カード							
73P4001	Netxtreme 1000 SX+ Ethernet アダプター	85,000円	x ()				
73P4201	Netxtreme 1000 T+ デュアルポート Ethernet アダプター	47,000円	x ()				
73P4101	Netxtreme 1000 T+ Ethernet アダプター	30,000円	x ()				
06P3601	10/100 Ethernet サーバー・アダプター	11,000円	x ()				
31P9601	PRO/1000 モンタナ・イーサネット・アダプター	30,000円	x ()				
32P0033	ServeRAID-6M コントローラー	129,000円	x ()				
02R0988	ServeRAID-6M コントローラー(256MB キャッシュ)	158,000円	x ()				
24P0960	DS4000 FC2-133 ホスト・バス・アダプター	240,200円	x ()				
リモート拡張ユニット							
8684-2RX	RXE-100 リモート拡張ユニット (2RX)	575,000円	x ()		3U		
13N0055	6スロット拡張キット (2RX用)	218,000円	x ()				
31P6087	3.5m インターコネクト・ケーブル・キット	6,400円	x ()				
31P6088	8m インターコネクト・ケーブル・キット	10,000円	x ()				
31P6102	3.5m リモートI/Oケーブル・キット	78,000円	x ()				
31P6103	8m リモートI/Oケーブル・キット	104,000円	x ()				
ハードディスク・ドライブ							
90P1304	36GB ホットスワップ U320 10K ハードディスク	33,000円 2	x ()				本体/EXP400/DS300/DS400共用
90P1305	73GB ホットスワップ U320 10K ハードディスク	47,000円	x ()				本体/EXP400/DS300/DS400共用
90P1306	146GB ホットスワップ U320 10K ハードディスク	78,000円	x ()				本体/EXP400/DS300/DS400共用
90P1307	300GB 10K ホットスワップ Ultra320 SCSI HDD	148,000円	x ()				本体/EXP400/DS300/DS400共用
90P1380	36GB 15K ホットスワップ Ultra320 SCSI HDD	47,000円	x ()				本体/EXP400/DS300/DS400共用
90P1381	73GB 15K ホットスワップ Ultra320 SCSI HDD	78,000円	x ()				本体/EXP400/DS300/DS400共用
90P1382	146GB 15K ホットスワップ Ultra320 SCSI HDD	144,000円	x ()				本体/EXP400/DS300/DS400共用
17331RU	EXP400 ストレージ拡張装置	405,000円	x ()		3U		
59P5018	EXP400 サービス・モジュール	129,000円	x ()				
09N7296	EXP300 ラック・タワー変換キット	65,000円	x ()				EXP300/EXP400共用
テープ装置							
59P6736	SDLT320 Tapeドライブ	513,000円	x ()				
59P6744	200/400GB LTO Ultrium2 テープドライブ	696,000円	x ()				
36232LX	3623シリーズ 1.6/3.2TB LTO 2 テープ・オートローダー	1,396,000円	x ()		2U		
36232SX	SDLT320 テープ・オートローダー	1,396,000円	x ()		2U		
71P9153	IBM SDLT1 データカートリッジ 5巻パック	87,000円	x ()				
71P9159	IBM LTO Ultrium2 データカートリッジ 5巻パック	65,000円	x ()				
4559FHX	フルハイト テープ・エンクロージャー	62,000円	x ()				
45594UX	4U Rack Mount テープ・エンクロージャー	121,000円	x ()		4U		
その他							
03K9309	システム管理インターコネクト・ケーブルキット	11,000円 2	x ()				
02K6881	ウルトラスリム56W ACアダプター II	5,800円	x ()				
22P6991	ThinkPad CD-RW&DVD コンボI/Oウルトラレイ2000ドライブ	24,800円	x ()				
22P9102	ThinkPad 8X DVD II ウルトラレイ 2000 ドライブ	19,800円	x ()				
インプット・デバイス							
90P0743	USB オプティカル ホイールマウス	2,600円	x ()				
39M7242	USBキーボード ウルトラナビ付	13,000円	x ()				キーボードトレイに格納不可
73P3158	NetBAY 1U モニター・キット日本語キーボード	15,000円	x ()				直接接続不可
31P7433	ブリファード 109 キーボード (黒)	5,900円	x ()				直接接続不可
90P0740	スリーク・マウス (黒)	3,600円	x ()				直接接続不可
モニター							
90P0720	* 15型 TFT モニター L150P	35,000円	x ()				ラック外部に設置
39R6096	* 17型 TFT モニター L171P	42,000円	x ()				ラック外部に設置
90P0732	* 19型 TFT モニター L191P	62,000円	x ()				ラック外部に設置
90P0735	* 20型 TFT モニター L200P	97,000円	x ()				ラック外部に設置
17231JX	NetBAY 1U フラットパネル・モニター・コンソール・キット 日本語キーボード付	260,000円	x ()		1U		
17231UX	NetBAY 1U フラットパネル・モニター・コンソール・キット 英語キーボード付	260,000円	x ()		1U		
17232NX	2U フラットパネル・モニター・コンソール・キット	190,000円	x ()		2U		
UPS 選択したUPSをご記入ください。							
			x ()		U		

構成一覧

製品番号	品名	IBMダイレクト価格(税別)	個数	見積り額	高さ	高さ合計	備考
ラック・オプション							
28L4707	キーボード・トレイ (ケーブル付き)	19,000円	x ()				
94G7442	固定棚	11,000円	x ()				2U -
25R5559	1U ファイラー・パネル セット	7,600円	x ()				10U (1Ux2, 3Ux1, 5Ux1)
25R5560	3U ファイラー・パネル セット	10,600円	x ()				10U (1Ux2, 3Ux1, 5Ux1)
ラック関連製品							
26K4242	DPI 60A/208V 単相 HD C13 PDU (IEC309 2P+G)	111,000円	x ()				ラック側面設置領域
26K4244	DPI 60A/208V 3相 HD C13 PDU (IEC309 3P+G)	111,000円	x ()				ラック側面設置領域
26K4246	DPI 30A/208V 単相 HD C13 PDU (NEMA L6-30P)	85,000円	x ()				ラック側面設置領域
26K4256	DPI 60A/208V 単相 HD C19 PDU (IEC309 2P+G)	111,000円	x ()				ラック側面設置領域
26K4258	DPI 60A/208V 3相 HD C19 PDU (IEC309 3P+G)	111,000円	x ()				ラック側面設置領域
1735L04	4 Port ローカル・コンソール・マネージャ	111,000円	x ()				ラック側面設置領域もしくは モニター棚の後部
1735R16	16 Port リモート・コンソール・マネージャ	593,000円	x ()				モニター棚の後部
23K4864	LDAPアクティベーション・キー	59,000円	x ()				1735R16用
73P5832	1.5M USB 変換オプション	87,000円	x ()				1735L04/1735R16用
17351LX	コンソール・スイッチ (1x8ポート)	110,000円	x ()				ラック側面設置領域もしくは モニター棚の後部
17352LX	コンソール・スイッチ (2x16ポート)	198,000円	x ()				モニター棚の後部
31R3132	3mコンソール・ケーブル (USB)	16,000円	x ()				17351LX/17352LX用
ケーブル							
03K9310	2m 外付け用 Ultra2 SCSI ケーブル	8,600円	x ()				
03K9311	4.2m 外付け用 Ultra2 SCSI ケーブル	11,600円	x ()				
90P4859	NEMAS-15P to IEC C13 電源ケーブル (4.3m)	1,500円	x ()				100V時は使用できません。
94G7448	3.7m 電源コード C12	3,000円	x ()				
23K4809	IEC C13 to C20 ジャンパー・電源ケーブル (2.8m)	3,200円	x ()				
90P4849	IEC C19 to C20 ジャンパー・電源ケーブル (2.5m)	3,200円	x ()				
			合計	(円)		(U)	
ラック							
930842S	NetBAY42 ER キャビネット	465,000円	x ()				42U格納可能
930842E	NetBAY42 EX キャビネット	420,000円	x ()				42U格納可能
93074SX	NetBay42 S2 スタンダード・ラック	225,000円	x ()				42U格納可能
93074EX	NetBay42 S2 拡張ラック	207,000円	x ()				42U格納可能
93072SX	NetBay25 S2 スタンダード・ラック	164,000円	x ()				25U格納可能
9306110	NetBAY11 スタンダード・ラック	68,000円	x ()				11U格納可能

- NetBAY 42を複数台増設するためのラックです。ロック付き左右2枚のサイド・パネルは含まれません。
- 限定供給品。
- この製品はレノボ・ジャパン製品となります。購入、保証に関してはレノボ・ジャパンの取り扱いとなります。

合計 (円)

ServicePac ワランティー & メインテナンス オプション



2005/10/3現在

ServicePacご購入についての注意点

1. ServicePacは1年目の保証期間中のみ購入可能で、サービス内容の3年間、4年間、5年間は保証期間を含めての期間となります。
2. ServicePac製品番号の料金はサービス提供期間中の保守サービスに対する一括払料金です。(1年分の料金ではありません)
3. ServicePacの販売対象となる機器は追加 削除されていきます。ServicePacをご購入の際は、以下のURLのServicePac対象機器検索にて最新情報をご確認ください。
検索結果ページに表示される「登録可能期限」以降に保証が開始される機器、または対象でない機器はサービスの登録ができません。

IBM ServicePac : http://www-6.ibm.com/jp/services/its/support/svcpack_new.html

ファイバー・チャネル製品

マシンタイプ モデル	機器製品名	商品番号	サービスレベル	標準料金	税込料金	登録可能期限
1724100	IBM Total Storage DS4100 (FAST100)	26L6748	3年間オンサイト修理/12x6	755,700円	793,485円	2008/12/1
		26L8748	3年間オンサイト修理/24x7	944,700円	991,935円	2008/12/1
		13P5748	4年間オンサイト修理/12x6	1,133,600円	1,190,280円	2007/12/1
		26L6688	4年間オンサイト修理/24x7	1,417,000円	1,487,850円	2007/12/1
		13P6748	5年間オンサイト修理/12x6	1,511,500円	1,587,075円	2006/12/1
		26L8948	5年間オンサイト修理/24x7	1,889,400円	1,983,870円	2006/12/1
		41C5135	3年間 オンサイト・スーパー サービス	989,700円	1,039,185円	2008/12/1
		41C5136	4年間 オンサイト・スーパー サービス	1,477,000円	1,550,850円	2007/12/1
		41C5137	5年間 オンサイト・スーパー サービス	1,964,400円	2,062,620円	2006/12/1
17241SC	IBM Total Storage DS4100	26L6716	3年間オンサイト修理/12x6	539,000円	565,950円	2008/8/31
		26L6717	3年間オンサイト修理/24x7	673,700円	707,385円	2008/8/31
		13P5764	4年間オンサイト修理/12x6	808,500円	848,925円	2007/8/31
		13P5765	4年間オンサイト修理/24x7	1,010,600円	1,061,130円	2007/8/31
		26L8964	5年間オンサイト修理/12x6	1,078,000円	1,131,900円	2006/8/31
		26L8965	5年間オンサイト修理/24x7	1,347,500円	1,414,875円	2006/8/31
		41C5149	3年間 オンサイト・スーパー サービス	718,700円	754,635円	2008/8/31
		41C5150	4年間 オンサイト・スーパー サービス	1,070,600円	1,124,130円	2007/8/31
		41C5151	5年間 オンサイト・スーパー サービス	1,422,500円	1,493,625円	2006/8/31
172260U	IBM Total Storage DS4300 (FAST600) Expressポートフォリオ対応モデルを含みます	13P5013	4年間オンサイト修理/12x6	303,000円	318,150円	2005/12/1
		13P5014	4年間オンサイト修理/24x7	379,000円	397,950円	2005/12/1
		41C5138	4年間 オンサイト・スーパー サービス	439,000円	460,950円	2005/12/1
181582H	DS4800 1815-82H	41E8594	4年間オンサイト修理/12x6	491,300円	515,865円	2008/12/1
		41E8595	5年間オンサイト修理/12x6	982,700円	1,031,835円	2007/12/1
		41E8596	4年間オンサイト修理/24x7	614,200円	644,910円	2008/12/1
		41E8597	5年間オンサイト修理/24x7	1,228,400円	1,289,820円	2007/12/1
		41E8868	4年間 オンサイト・スーパー サービス	674,200円	707,910円	2008/12/1
181584H	DS4800 1815-84H	41E8869	5年間 オンサイト・スーパー サービス	1,303,400円	1,368,570円	2007/12/1
		41E8665	4年間オンサイト修理/12x6	582,700円	611,835円	2008/12/1
		41E8666	5年間オンサイト修理/12x6	1,165,400円	1,223,670円	2007/12/1
		41E8667	4年間オンサイト修理/24x7	728,300円	764,715円	2008/12/1
		41E8668	5年間オンサイト修理/24x7	1,456,700円	1,529,535円	2007/12/1
171010U	FAST EXP100	41E8870	4年間 オンサイト・スーパー サービス	788,300円	827,715円	2008/12/1
		41E8871	5年間 オンサイト・スーパー サービス	1,531,700円	1,608,285円	2007/12/1
		13P5017	4年間オンサイト修理/12x6	219,800円	230,790円	2005/12/1
		13P5018	4年間オンサイト修理/24x7	274,700円	288,435円	2005/12/1
1740710	FAST EXP710	41C5132	3年間 オンサイト・スーパー サービス	250,800円	263,340円	2006/12/1
		41C5133	4年間 オンサイト・スーパー サービス	442,600円	464,730円	2005/12/1
		13P6773	保証期間満了日の翌日より1年間オンサイト修理/12x6	144,800円	152,040円	2006/12/1
		13P6774	保証期間満了日の翌日より1年間オンサイト修理/24x7	181,000円	190,050円	2006/12/1
		13P6775	保証期間満了日の翌日より2年間オンサイト修理/12x6	289,600円	304,080円	2005/12/1
17331RU 17332RX	EXP400 ストレージ拡張装置	13P6776	保証期間満了日の翌日より2年間オンサイト修理/24x7	362,100円	380,205円	2005/12/1
		41C5143	4年間 オンサイト・スーパー サービス	241,000円	253,050円	2006/12/1
		41C5144	5年間 オンサイト・スーパー サービス	437,100円	458,955円	2005/12/1

ストレージ拡張装置

マシンタイプ モデル	機器製品名	商品番号	サービスレベル	標準料金	税込料金	登録可能期限
17331RU 17332RX	EXP400 ストレージ拡張装置	26L8736	3年間オンサイト修理/24x7	102,900円	108,045円	2007/5/31
		13P5736	4年間オンサイト修理/12x6	171,500円	180,075円	2006/5/31
		26L8836	4年間オンサイト修理/24x7	188,600円	198,030円	2006/5/31

テープ装置

マシンタイプ モデル	機器製品名	商品番号	サービスレベル	標準料金	税込料金	登録可能期限
36232LX	3623シリーズ 1.6/3.2TB LTO 2 テープ・オートローダー	13P6767	3年間オンサイト修理/12x6	147,000円	154,350円	2009/3/1
		13P6768	3年間オンサイト修理/24x7	183,700円	192,885円	2009/3/1
36232SX	SDLT320 テープ・オートローダー	26L8867	4年間オンサイト修理/12x6	269,500円	282,975円	2008/3/1
		26L8868	4年間オンサイト修理/24x7	336,800円	353,640円	2008/3/1
		13P5067	4年間営業日以降対応修理 (NBD)8x5	91,800円	96,390円	2008/3/1
		13P6867	5年間オンサイト修理/12x6	392,000円	411,600円	2007/3/1
		13P6868	5年間オンサイト修理/24x7	490,000円	514,500円	2007/3/1
		13P6067	5年間営業日以降対応修理 (NBD)8x5	183,700円	192,885円	2007/3/1
		26L8715	3年間オンサイト修理/24x7	588,000円	617,400円	2006/8/31
4560SLX	SDLT/LTO モジュラー・テープ・ライブラリ (Rack)	13P5715	4年間オンサイト修理/12x6	980,000円	1,029,000円	2005/8/31
		26L8815	4年間オンサイト修理/24x7	1,078,000円	1,131,900円	2005/8/31

テープ格納装置

マシンタイプ モデル	機器製品名	商品番号	サービスレベル	標準料金	税込料金	登録可能期限
45591UX	1U xSeries テープ・エンクロージャー	26L6861	3年間オンサイト修理/12x6	58,800円	61,740円	2008/3/1
		26L6862	3年間オンサイト修理/24x7	73,500円	77,175円	2008/3/1
		13P5861	4年間オンサイト修理/12x6	107,800円	113,190円	2007/3/1
		13P5862	4年間オンサイト修理/24x7	134,700円	141,435円	2007/3/1
		13P6861	5年間オンサイト修理/12x6	156,800円	164,640円	2006/3/1
		13P6862	5年間オンサイト修理/24x7	196,000円	205,800円	2006/3/1
45594UX	4U Rack Mount テープ・エンクロージャー	26L6009	3年間オンサイト修理/12x6 CRU	111,700円	117,285円	2009/12/1
		26L6010	3年間オンサイト修理/24x7 CRU	139,600円	146,580円	2009/12/1
		26L8009	4年間オンサイト修理/12x6 CRU	204,800円	215,040円	2008/12/1
		26L8010	4年間オンサイト修理/24x7 CRU	256,000円	268,800円	2008/12/1
		13P6309	5年間オンサイト修理/12x6 CRU	297,900円	312,795円	2007/12/1
		13P6310	5年間オンサイト修理/24x7 CRU	372,400円	391,020円	2007/12/1
		26L6011	3年間オンサイト修理/12x6 Non_CRU	141,100円	148,155円	2009/12/1
		26L6012	3年間オンサイト修理/24x7 Non_CRU	169,000円	177,450円	2009/12/1
		26L8011	4年間オンサイト修理/12x6 Non_CRU	244,000円	256,200円	2008/12/1
		26L8012	4年間オンサイト修理/24x7 Non_CRU	295,200円	309,960円	2008/12/1
		13P6311	5年間オンサイト修理/12x6 Non_CRU	346,900円	364,245円	2007/12/1
		13P6312	5年間オンサイト修理/24x7 Non_CRU	421,400円	442,470円	2007/12/1
		4559FHX	フルハイト テープ・エンクロージャー	13P6765	3年間オンサイト修理/12x6	69,300円
13P6766	3年間オンサイト修理/24x7			86,700円	91,035円	2008/3/1
26L8865	4年間オンサイト修理/12x6			127,200円	133,560円	2007/3/1
26L8866	4年間オンサイト修理/24x7			159,000円	166,950円	2007/3/1
13P5065	4年間営業日以降対応修理 (NBD)8x5			43,300円	45,465円	2007/3/1
13P6865	5年間オンサイト修理/12x6			185,000円	194,250円	2006/3/1
13P6866	5年間オンサイト修理/24x7			231,200円	242,760円	2006/3/1
13P6065	5年間営業日以降対応修理 (NBD)8x5			86,700円	91,035円	2006/3/1
4559HHX	ハーフハイト テープ・エンクロージャー	13P6763	3年間オンサイト修理/12x6	82,300円	86,415円	2008/3/1
		13P6764	3年間オンサイト修理/24x7	102,900円	108,045円	2008/3/1
		26L8863	4年間オンサイト修理/12x6	150,900円	158,445円	2007/3/1
		26L8864	4年間オンサイト修理/24x7	188,600円	198,030円	2007/3/1
		13P5063	4年間営業日以降対応修理 (NBD)8x5	51,400円	53,970円	2007/3/1
		13P6863	5年間オンサイト修理/12x6	219,500円	230,475円	2006/3/1
		13P6864	5年間オンサイト修理/24x7	274,400円	288,120円	2006/3/1
		13P6063	5年間営業日以降対応修理 (NBD)8x5	102,900円	108,045円	2006/3/1

ラック関連製品

マシンタイプ モデル	機器製品名	商品番号	サービスレベル	標準料金	税込料金	登録可能期限
17231JX	NetBAY 1U フラットパネル・モニター・ コンソール・キット 日本語キーボード付	13P5876	3年間オンサイト修理/12x6	35,200円	36,960円	2007/12/1
		26L6860	3年間オンサイト修理/24x7	44,100円	46,305円	2007/12/1
		13P5859	4年間オンサイト修理/12x6	64,600円	67,830円	2006/12/1
		13P5860	4年間オンサイト修理/24x7	80,800円	84,840円	2006/12/1
		13P6859	5年間オンサイト修理/12x6	94,000円	98,700円	2005/12/1
		13P6860	5年間オンサイト修理/24x7	117,600円	123,480円	2005/12/1
		17232NX	2U フラットパネル・モニター・コンソール・キット	13P5876	3年間オンサイト修理/12x6	35,200円
		26L6860	3年間オンサイト修理/24x7	44,100円	46,305円	2009/12/1
		13P5859	4年間オンサイト修理/12x6	64,600円	67,830円	2008/12/1
		13P5860	4年間オンサイト修理/24x7	80,800円	84,840円	2008/12/1
		13P6859	5年間オンサイト修理/12x6	94,000円	98,700円	2007/12/1
		13P6860	5年間オンサイト修理/24x7	117,600円	123,480円	2007/12/1
1735L04	4 Port ローカル・コンソール・マネージャ	26L8711	3年間オンサイト修理/24x7	29,000円	30,450円	2006/5/31
1735R16	16 Port リモート・コンソール・マネージャ	26L8712	3年間オンサイト修理/24x7	117,000円	122,850円	2006/5/31
17351LX	コンソール・スイッチ (1x8 ポート)	41E9321	4年間営業日以降対応修理 (NBD) 8x5	14,900円	15,645円	2009/12/1
		41E9322	5年間営業日以降対応修理 (NBD) 8x5	29,900円	31,395円	2008/12/1
		41E9323	3年間オンサイト修理/12x6	23,900円	25,095円	2010/12/1
		41E9324	4年間オンサイト修理/12x6	43,900円	46,095円	2009/12/1
		41E9325	5年間オンサイト修理/12x6	63,900円	67,095円	2008/12/1
		41E9326	3年間オンサイト修理/24x7	29,900円	31,395円	2010/12/1
		41E9327	4年間オンサイト修理/24x7	54,900円	57,645円	2009/12/1
		41E9328	5年間オンサイト修理/24x7	79,900円	83,895円	2008/12/1
		41E9329	4年間営業日以降対応修理 (NBD) 8x5	22,000円	23,100円	2009/12/1
		41E9330	5年間営業日以降対応修理 (NBD) 8x5	44,100円	46,305円	2008/12/1
17352LX	コンソール・スイッチ (2x16 ポート)	41E9331	3年間オンサイト修理/12x6	35,200円	36,960円	2010/12/1
		41E9332	4年間オンサイト修理/12x6	64,600円	67,830円	2009/12/1
		41E9333	5年間オンサイト修理/12x6	94,000円	98,700円	2008/12/1
		41E9334	3年間オンサイト修理/24x7	44,100円	46,305円	2010/12/1
		41E9335	4年間オンサイト修理/24x7	80,800円	84,840円	2009/12/1
		41E9336	5年間オンサイト修理/24x7	117,600円	123,480円	2008/12/1

ラック・ラインナップ

マシンタイプ モデル	機器製品名	商品番号	サービスレベル	標準料金	税込料金	登録可能期限
9306110	NetBay11 スタンダード・ラック	26L6704	3年間オンサイト修理/12x6	58,000円	60,900円	2009/3/1
		26L8704	3年間オンサイト修理/24x7	73,000円	76,650円	2009/3/1
		13P5704	4年間オンサイト修理/12x6	88,000円	92,400円	2008/3/1
		26L8804	4年間オンサイト修理/24x7	110,000円	115,500円	2008/3/1
		13P6704	5年間オンサイト修理/12x6	117,000円	122,850円	2007/3/1
		26L8904	5年間オンサイト修理/24x7	147,000円	154,350円	2007/3/1
		93072SX	NetBay25 S2 スタンダード・ラック	13P6771	3年間オンサイト修理/12x6	27,000円
		13P6772	3年間オンサイト修理/24x7	33,800円	35,490円	2011/5/31
		26L8871	4年間オンサイト修理/12x6	49,500円	51,975円	2010/5/31
		26L8872	4年間オンサイト修理/24x7	61,900円	64,995円	2010/5/31
		13P5071	4年間翌営業日以降対応修理 (NBD)8x5	16,900円	17,745円	2010/5/31
		13P6871	5年間オンサイト修理/12x6	72,100円	75,705円	2009/5/31
		13P6872	5年間オンサイト修理/24x7	90,100円	94,605円	2009/5/31
		13P6071	5年間翌営業日以降対応修理 (NBD)8x5	33,800円	35,490円	2009/5/31
93074EX	NetBay42 S2 拡張ラック	13P6769	3年間オンサイト修理/12x6	28,200円	29,610円	2011/5/31
93074SX	NetBay42 S2 スタンダード・ラック	13P6770	3年間オンサイト修理/24x7	35,200円	36,960円	2011/5/31
		26L8869	4年間オンサイト修理/12x6	51,700円	54,285円	2010/5/31
		26L8870	4年間オンサイト修理/24x7	64,600円	67,830円	2010/5/31
		13P5069	4年間翌営業日以降対応修理 (NBD)8x5	17,600円	18,480円	2010/5/31
		13P6869	5年間オンサイト修理/12x6	75,200円	78,960円	2009/5/31
		13P6870	5年間オンサイト修理/24x7	94,000円	98,700円	2009/5/31
		13P6069	5年間翌営業日以降対応修理 (NBD)8x5	35,200円	36,960円	2009/5/31
930842E	NetBay42 EX キャビネット	26L6173	3年間オンサイト修理/12x6	93,100円	97,755円	2008/3/1
930842S	NetBay42 ER キャビネット	26L6673	3年間オンサイト修理/24x7	117,600円	123,480円	2008/3/1
		13P5173	4年間オンサイト修理/12x6	141,000円	148,050円	2007/3/1
		13P5673	4年間オンサイト修理/24x7	176,000円	184,800円	2007/3/1
		13P6173	5年間オンサイト修理/12x6	188,000円	197,400円	2006/3/1
		13P6673	5年間オンサイト修理/24x7	235,000円	246,750円	2006/3/1

UPS

マシンタイプ モデル	機器製品名	商品番号	サービスレベル	標準料金	税込料金	登録可能期限
21307TX	IBM UPS750TJV	26L8734	3年間オンサイト修理/24x7	23,500円	24,675円	2007/5/31
		13P5734	4年間オンサイト修理/12x6	39,200円	41,160円	2006/5/31
		26L8834	4年間オンサイト修理/24x7	43,100円	45,255円	2006/5/31
21308TX	IBM UPS1000TJV	26L8735	3年間オンサイト修理/24x7	44,100円	46,305円	2007/5/31
		13P5735	4年間オンサイト修理/12x6	73,500円	77,175円	2006/5/31
		26L8835	4年間オンサイト修理/24x7	80,800円	84,840円	2006/5/31
21309TX	IBM UPS1500TJV	26L8735	3年間オンサイト修理/24x7	44,100円	46,305円	2007/5/31
		13P5735	4年間オンサイト修理/12x6	73,500円	77,175円	2006/5/31
		26L8835	4年間オンサイト修理/24x7	80,800円	84,840円	2006/5/31
2130R30	IBM UPS3000XLV	26L8717	3年間オンサイト修理/24x7	132,000円	138,600円	2006/8/31
		13P5717	4年間オンサイト修理/12x6	220,000円	231,000円	2005/8/31
		26L8817	4年間オンサイト修理/24x7	242,000円	254,100円	2005/8/31
2130R31	IBM UPS3000XHV	26L8717	3年間オンサイト修理/24x7	132,000円	138,600円	2006/8/31
		13P5717	4年間オンサイト修理/12x6	220,000円	231,000円	2005/8/31
		26L8817	4年間オンサイト修理/24x7	242,000円	254,100円	2005/8/31
21306RX	IBM UPS 7500XHV	26L6001	3年間オンサイト修理/12x6 CRU	129,300円	135,765円	2010/5/31
		26L6002	3年間オンサイト修理/24x7 CRU	161,700円	169,785円	2010/5/31
		26L8001	4年間オンサイト修理/12x6 CRU	237,100円	248,955円	2009/5/31
		26L8002	4年間オンサイト修理/24x7 CRU	296,400円	311,220円	2009/5/31
		13P6301	5年間オンサイト修理/12x6 CRU	344,900円	362,145円	2008/5/31
		13P6302	5年間オンサイト修理/24x7 CRU	431,200円	452,760円	2008/5/31
		26L6003	3年間オンサイト修理/12x6 Non_CRU	158,700円	166,635円	2010/5/31
		26L6004	3年間オンサイト修理/24x7 Non_CRU	191,100円	200,655円	2010/5/31
		26L8003	4年間オンサイト修理/12x6 Non_CRU	276,300円	290,115円	2009/5/31
		26L8004	4年間オンサイト修理/24x7 Non_CRU	335,600円	352,380円	2009/5/31
		13P6303	5年間オンサイト修理/12x6 Non_CRU	393,900円	413,595円	2008/5/31
		13P6304	5年間オンサイト修理/24x7 Non_CRU	480,200円	504,210円	2008/5/31
		21308RX	IBM UPS 10000XHV	26L6005	3年間オンサイト修理/12x6 CRU	152,800円
26L6006	3年間オンサイト修理/24x7 CRU			191,100円	200,655円	2010/5/31
26L8005	4年間オンサイト修理/12x6 CRU			280,200円	294,210円	2009/5/31
26L8006	4年間オンサイト修理/24x7 CRU			350,300円	367,815円	2009/5/31
13P6305	5年間オンサイト修理/12x6 CRU			407,600円	427,980円	2008/5/31
13P6306	5年間オンサイト修理/24x7 CRU			509,600円	535,080円	2008/5/31
26L6007	3年間オンサイト修理/12x6 Non_CRU			182,200円	191,310円	2010/5/31
26L6008	3年間オンサイト修理/24x7 Non_CRU			220,500円	231,525円	2010/5/31
26L8007	4年間オンサイト修理/12x6 Non_CRU			319,400円	335,370円	2009/5/31
26L8008	4年間オンサイト修理/24x7 Non_CRU			389,500円	408,975円	2009/5/31
13P6307	5年間オンサイト修理/12x6 Non_CRU			456,600円	479,430円	2008/5/31
13P6308	5年間オンサイト修理/24x7 Non_CRU			558,600円	586,530円	2008/5/31

モニター（保守サービスはレノボ・ジャパンの扱いとなります。詳しくはThinkPlus Servicesをご参照ください。）

<http://www-6.ibm.com/jp/pc/service/thinkplus/thinkplus.html>

マシンタイプ モデル	機器製品名	商品番号	サービスレベル	標準料金	税込料金	登録可能期限
90P0720/23K1335 90P0723	15型 TFT モニター L150P/15型 TFT モニター L150 17型 TFT モニター L170P	41C9607	2年間オンサイト修理/12x6	7,000円	7,350円	2008/12/1
		41C9608	3年間オンサイト修理/12x6	12,000円	12,600円	2007/12/1
		41C9609	4年間オンサイト修理/12x6	17,000円	17,850円	2006/12/1
レノボ・ジャパン製品番号 6636HB1/6636AC2 6734HB0	ThinkVision /ThinkVision L150 ThinkVision L170	41C9615	2年間COEサービス	3,000円	3,150円	2008/12/1
		41C9616	3年間COEサービス	6,000円	6,300円	2007/12/1
		41C9617	4年間COEサービス	9,000円	9,450円	2006/12/1
39R6096 9417HB7	17型 TFT モニター L171P ThinkVision L171p (3年COE保証)	41C9640	4年間COEサービス	3,400円	3,570円	2007/12/1
		41C9641	4年間オンサイト修理/12x6	12,200円	12,810円	2007/12/1
90P0732 レノボ・ジャパン製品番号 9419HB7	19型 TFT モニター L191P ThinkVision L191p	41C9646	2年間COEサービス	3,100円	3,255円	2007/8/31
		41C9647	3年間COEサービス	6,200円	6,510円	2006/8/31
		41C9648	4年間COEサービス	9,300円	9,765円	2005/8/31
		41C9649	2年間オンサイト修理/12x6	10,900円	11,445円	2007/8/31
		41C9650	3年間オンサイト修理/12x6	18,700円	19,635円	2006/8/31
41C9651	4年間オンサイト修理/12x6	26,500円	27,825円	2005/8/31		
90P0735 レノボ・ジャパン製品番号 6736HC9	20型 TFT モニター L200P ThinkVision L200p	41C9657	2年間オンサイト修理/12x6	17,800円	18,690円	2007/8/31
		41C9658	3年間オンサイト修理/12x6	32,800円	34,440円	2006/8/31
		41C9659	4年間オンサイト修理/12x6	47,800円	50,190円	2005/8/31

オプション&OS別ドライバー提供リスト



この表は、各オプション製品に対するデバイス・ドライバー等が、各OS標準もしくはIBMにより提供されていることを示したものです。各システム装置と、OS、オプションのサポート状況に関しましては、各システム装置のシステムガイドをご参照ください。...動作確認済み、...日本国内において動作確認済み

P/N	製品名	Red Hat Enterprise Linux AS/ES/WS 4 for AMD64/EM64T	Red Hat Enterprise Linux AS/ES/WS 4 for x86	Red Hat Enterprise Linux AS 3 for AMD64/EM64T	Red Hat Enterprise Linux AS/ES/WS 3 for x86	Red Hat Enterprise Linux AS 2.1 for the Intel Itanium2 Processor	Red Hat Enterprise Linux AS/ES/WS 2.1	Red Hat 9.0	Red Hat 8.0	Red Hat 7.3	Red Hat 7.2	TurboLinux Enterprise Server 8.0	TurboLinux Enterprise Server 8.0 for the Itanium Processor Family	SUSE LINUX Enterprise Server 9.0 for AMD64/EM64T	SUSE LINUX Enterprise Server 9.0 for x86	SUSE LINUX Enterprise Server 8.0	SUSE LINUX Standard Server 8.0	SUSE Linux Enterprise Server 8.0 for Intel Itanium2 Processor Family	SUSE Linux Enterprise Server 8 for AMD 64
ネットワークカード																			
34L5202	High-Speed 100/16/4 Token-Ring PCI マネジメント・アダプター																		
34L5002	16/4 TOKEN-RING PCI マネジメント・アダプター																		
06P3601	10/100 Ethernet サーバー・アダプター																		
31P6301	NetXtreme 1000T Ethernetアダプター																		
31P9601	PRO/1000 モンタナー・イーサネット・アダプター																		
31P6401	NetXtreme1000 デュアルポートEthernetアダプター																		
22P7801	NetXtreme 1000 SX ファイバー-Ethernetアダプター																		
73P2701	IBM PRO/1000 デュアルポートEthernetアダプター																		
73P4001	Netxtreme 1000 SX+ Ethernet アダプター																		
73P4101	Netxtreme 1000 T+ Ethernet アダプター																		
73P4201	Netxtreme 1000 T+ デュアルポート Ethernet アダプター																		
ストレージ・コントローラー																			
71P8594	Ultra320 SCSIコントローラー																		
13N2249	Ultra320 SCSI コントローラー																		
19K4646	PCI Ultra160 SCSI アダプター																		
71P8592	IBM ATA133 RAID コントローラー																		
71P8648	IBM ServeRAID 7i SATA コントローラー																		
25P3492	ServeRAID 5i コントローラー																		
13N2190	IBM ServeRAID 6i+ コントローラー																		
71P8642	ServeRAID7k RAID コントローラー																		
13N2227	ServeRAID-6i SAS RAID コントローラー																		
39R8729	ServeRAID-6i SAS コントローラー																		
06P5740	ServeRAID-4Lx Ultra160 SCSI コントローラー (1チャンネル)																		
32P0033	ServeRAID-6M コントローラー																		
02R0988	ServeRAID-6M コントローラー(256MB キャッシュ)																		
73P3601	iSCSI Server アダプター																		
13N1873	2Gbpsファイバーチャネル・ホスト・バス・アダプター																		
24P0960	DS4000 FC2-133 ホスト・バス・アダプター																		
00N6881	FAST ホスト・アダプター																		
システム管理																			
09N7593	リモート管理アダプター																		
59P2994	リモート管理アダプターII (J)																		
73P9341	リモート管理アダプター II SlimLine																		
オプティカルドライブ 添付ソフトウェアはサポート対象外です。																			
22P7047	8倍速DVD-ROMスリム・ドライブ																		
32R2905	CD-RW/DVD-ROM コンボドライブ																		
32R2906	マルチバーナー ドライブ プラス																		
ファイバー・チャネル製品																			
174290U	DS4500 ミッドレンジ・ディスク・システム																		
17421RU	FAST700 ストレージ・サーバー																		
172260U	DS4300 ミッドレンジ・ディスク・システム モデル60U																		
1724100	DS4100 ミッドレンジ・ディスク・システム																		

各システム装置別リモート管理アダプターII (J) (59P2994)サポートOS表

	xSeries 205	xSeries 206	xSeries 225	xSeries 226	xSeries 235	xSeries 255	xSeries 305	xSeries 306	xSeries 335	xSeries 345	xSeries 365
Windows Server 2003 x64 Enterprise Edition											
Windows Server 2003 Standard x64 Edition											
Windows Server 2003 Enterprise Edition (32bit)											
Windows Server 2003 Standard Edition (32bit)											
Windows Server 2003 Web Edition (32bit)											
Windows 2000 Server											
Windows 2000 Advanced Server											
Red Hat Enterprise Linux AS/ES/WS 4 for AMD64/EM64T											
Red Hat Enterprise Linux AS/ES/WS 4 for x86											
Red Hat Enterprise Linux AS 3 for AMD64/EM64T											
Red Hat Enterprise Linux AS 3 for x86											
Red Hat Enterprise Linux ES 3											
Red Hat Enterprise Linux AS 2.1											
Red Hat Linux 9											
Red Hat Linux 8.0											
Red Hat Linux 7.3											
SUSE LINUX Enterprise Server 8											

各システム装置別リモート管理アダプターII Slimline (73P9341)サポートOS表

	xSeries 236	xSeries 260	xSeries 336	xSeries 346	xSeries 366	xSeries 460
Windows Server 2003 x64 Enterprise Edition						
Windows Server 2003 Standard x64 Edition						
Windows Server 2003 Enterprise Edition (32bit)						
Windows Server 2003 Standard Edition (32bit)						
Windows Server 2003 Web Edition (32bit)						
Windows 2000 Server						
Windows 2000 Advanced Server						
Red Hat Enterprise Linux AS/ES/WS 4 for AMD64/EM64T						
Red Hat Enterprise Linux AS/ES/WS 4 for x86						
Red Hat Enterprise Linux AS 3 for AMD64/EM64T						
Red Hat Enterprise Linux AS 3 for x86						
Red Hat Enterprise Linux ES 3 for AMD64/EM64T						
Red Hat Enterprise Linux ES 3 for x86						
Red Hat Enterprise Linux WS 3 for x86						
SUSE LINUX Enterprise Server 9 for AMD64&EM64T						
SUSE LINUX Enterprise Server 9 for x86						
SUSE LINUX Enterprise Server 8						
SUSE LINUX Standard Server 8						

オプション & OS別ドライバー提供リスト

この表は、各オプション製品に対するデバイス・ドライバー等が、各OS標準もしくはIBMにより提供されていることを示したものです。各システム装置と、OS、オプションのサポート状況に関しましては、各システム装置のシステムガイドをご参照ください。...動作確認済み、...日本国内において動作確認済み

P/N	製品名	Windows Server 2003 Enterprise x64 Edition	Windows Server 2003 Standard x64 Edition	Windows Server 2003 Enterprise Edition (32bit)	Windows Server 2003 Standard Edition (32bit)	Windows 2003 Web Edition (32bit)	Windows 2000 Server	Windows 2000 Advanced Server
ネットワーク・カード								
34L5202	High-Speed 100/16/4 Token-Ring PCI マネジメント・アダプター							
34L5002	16/4 TOKEN-RING PCI マネジメント・アダプター							
06P3601	10/100 Ethernet サーバー・アダプター							
31P9601	PRO1000 モンタナイー・サネット・アダプター							
73P2701	IBM PRO1000 デュアルポートEthernetアダプター							
22P7801	NetXtreme 1000 SX ファイバーEthernetアダプター							
31P6301	NetXtreme 1000T Ethernetアダプター							
31P6401	NetXtreme1000 デュアルポートEthernetアダプター							
73P4001	NetXtreme 1000 SX+ Ethernet アダプター							
73P4101	NetXtreme 1000 T+ Ethernet アダプター							
73P4201	NetXtreme 1000 T+ デュアルポート Ethernet アダプター							
ストレージ・コントローラー								
71P8594	Ultra320 SCSIコントローラー							
13N2249	Ultra320 SCSI コントローラー							
19K4646	PCI Ultra160 SCSI アダプター							
71P8592	IBM ATA133 RAIDコントローラー							
71P8648	IBM ServeRAID 7i SATA コントローラー							
25P3492	ServeRAID 5i コントローラー							
13N2190	IBM ServeRAID 6i+ コントローラー							
71P8642	ServeRAID7k RAID コントローラー							
13N2227	ServeRAID-8i SAS RAID コントローラー							
39R8729	ServeRAID-8i SAS コントローラー							
06P5740	ServeRAID-4Lx Ultra160 SCSI コントローラー (1チャンネル)							
32P0033	ServeRAID-6M コントローラー							
02R0988	ServeRAID-6M コントローラー (256MB キャッシュ)							
73P3601	iSCSI Server アダプター							
13N1873	2Gbpsファイバーチャンネル・ホスト・バス・アダプター							
24P0960	DS4000 FC2-133 ホスト・バス・アダプター							
00N6881	FASIT ホスト・アダプター							
テープ装置 Windows バックアップ								
48P7042	20/40GB TR7 IDEテープ駆動機構							
59P6746	VXA-2 80/160GB テープドライブ							
71P9145	36/72GB DDS G5 テープ・ドライブ							
00N7991	20/40GB 4mm DAT駆動機構(DDS-4)							
00N7992	120/240GB DDS-4テープ・オートローダー							
59P6719	40/80GB ハーフハイトDLTVS80 テープ・ドライブ							
59P6745	80/160GB ハーフハイトDLTVS160 テープ・ドライブ							
25R0005	200/400GB ハーフハイトLTO Ultrium2 テープドライブ							
59P6736	SDLT320 Tapeドライブ							
59P6717	100/200GB ハーフハイトLTOテープ・ドライブ							
00N8016	100/200GB LTO テープ機構							
59P6744	200/400GB LTO Ultrium2 テープドライブ							
360716X	1760GB/3.5TB S-DLT Tape オートローダー							
360726X	3607シリーズ 1.6/3.2TB LTOオートローダー							
36232LX	3623シリーズ 1.6/3.2TB LTO 2 テープ・オートローダー							
4560SLX	SDLT/LTO モジュラー・テープ・ライブラリ (Rack)							
システム管理								
09N7593	リモート管理アダプター							
59P2994	リモート管理アダプターII (J)							
73P9341	リモート管理アダプター II SlimLine							
オプティカルドライブ 添付ソフトウェアはサポート対象外です。								
22P7047	8倍速DVD-ROMスリム・ドライブ							
32R2905	CD-RW/DVD-ROM コンボドライブ							
32R2906	マルチバーナー ドライブ プラス							
ファイバー・チャンネル製品								
174290U	DS4500 ミッドレンジ・ディスク・システム							
17421RU	FASIT700 ストレージ・サーバー							
172260U	DS4300 ミッドレンジ・ディスク・システム モデル60U							
1724100	DS4100 ミッドレンジ・ディスク・システム							

OS別オンボード・コントローラー・ドライバー対応状況

システム装置	タイプ	Chip	Windows Server 2003 x64 Edition	Windows Server 2003 (32bit)	Windows 2000 Server	Red Hat Enterprise Linux AS/ES/WS 4	Red Hat Enterprise Linux AS/ES/WS 3	SUSE LINUX Enterprise Server 9
xSeries 206	SATA	SATA-150 controller (on planer)						
	SCSI	Adaptec® 7901						
	RAID	HostRAID						
xSeries 226	SATA	SATA-150 controller (on planer)						
	SCSI	Adaptec® 7902						
	RAID	HostRAID						
xSeries 236	SCSI	Adaptec® 7902						
	RAID	HostRAID						
xSeries 255	SCSI	Adaptec® 7899						
xSeries 260	SAS	Adaptec® 9410						
xSeries 306	SATA	SATA-150 controller (on planer)						
	RAID	HostRAID						
xSeries 336	SCSI	LSI Logic® 53C1020						
	RAID	LSI RAID						
xSeries 346	SCSI	Adaptec® 7902						
	RAID	HostRAID						
xSeries 365	SCSI	LSI Logic® 53C1030						
xSeries 366	SAS	Adaptec® 9410						
xSeries 445	SCSI	LSI Logic® 53C1030						
	RAID	LSIRAIID						
xSeries 455	SCSI	LSI Logic® 53C1030						
	RAID	LSIRAIID						
xSeries 460	SAS	Adaptec® 9410						
	IDE	ATA-100 controller (on planer)						
HS20 (8832)	RAID	MegaRAID						
HS20 (8843)	SCSI	LSI Logic® 53C1020						
	RAID	LSI RAID						
LS20 (8850)	SCSI	LSI Logic® 53C1020						
	RAID	LSI RAID						
SCSI拡張モジュール (26K4847/26K4817)	SCSI	LSI Logic® 53C1020						
	RAID	LSI RAID						
eServer 326	SCSI	LSI Logic® 53C1020						
	RAID	LSI RAID						

IBM Internet Homepage/PC Sales Center

より詳しい情報は...

インターネット・ホームページ ¹

インテル・アーキテクチャー・サーバー xSeries

<http://www.ibm.com/jp/eserver/xseries/>

パーソナル・ワークステーション IntelliStation

<http://www.ibm.com/jp/pc/intellistation/>

製品のカatalogや役に立つ情報をインターネットを使ってご覧いただくことが可能です。

¹ このサービスに関する情報は2005年12月現在のものです。Webに掲載されているサービス内容やURL等は事前の予告なしに変更する場合がありますので、あらかじめご了承ください。

お問い合わせは、
IBM ビジネス・パートナー、製品販売店、弊社営業担当員、または、ダイヤルIBMへ。

ダイヤルIBM 受付時間：月 - 金 9:00 ~ 18:00 (祝日、12/30-1/3を除く)

0120-041-992 フリーダイヤル

携帯電話でおかけのお客様は下記の電話番号をご利用ください。

03-6220-8002

(この場合、通話料金はお客様のご負担となります。)

ビジネスパートナー様向けお問合せ窓口

BP コンタクト IBM (xSeries 窓口)

営業時間 平日 9:00 ~ 12:00 および 13:00 ~ 17:00 (祝日、日本IBM創立記念日、12/30 ~ 1/3を除く)

0120-07-2004 フリーダイヤル:ガイダンスに従ってビジネスパートナー番号を入力してください。

ビジネスパートナー番号入力後、更にガイダンスに従い、窓口をご選択願います。

<PC セールス・センターお問合せ対象製品 >

@server xSeries/BladeCenter/Intellistation Pro/@server OpenPower/TotalStorage/IBM プリンター

(注意事項)

- ・ブッシュ回線の電話よりお電話いただきますようお願いいたします。ダイヤルバルス回線の場合は、音声ガイダンスが流れ終わった後で番号をダイヤル願います。
- ・携帯電話、PHSからのアクセスを受け付けておりませんので、予めご了承ください。
- ・ご利用状況により、窓口受付時間を見直させていただく可能性がございます。悪しからずご了承くださいませようお願い申し上げます。

グローバル・ファイナンス事業部

フリーダイヤル:

0120-77-0409

URL:

<http://www.ibm.com/financing/jp/>

「IBMダイレクト価格」は、IBMの直販による提供価格であり、ビジネス・パートナーなど再販者の販売価格を拘束するものではありません。弊社WEBサイトでは供給状況などの事情により一部の製品を掲載しており、「IBMダイレクト価格」製品すべてが弊社WEBサイトで購入できることを意味するものではありません。

当(カタログ)製品の価格には、配送・セットアップ・ソフトウェアのインストール・操作指導等に要する費用は含まれておりません。

IBM、e-business ロゴ、@server、Active Memory、AIX、AIX 5L、Chipkill、Light Path Diagnostics、ServeRAID、XA-32、X-Architecture、Xcel4、XpandOnDemand、xSeries、BladeCenter、ServerGuide、NetBAY3、OS/2 Warp、Hummingbird、IBM、Netfinity、Wake on LAN、IntelliStation、SMART Reaction、Universal Management Agent は、IBM Corporation の商標。

Microsoft、Windows、Windows NT および Windows ロゴは Microsoft Corporation の米国およびその他の国における商標。

Intel、Pentium、Xeon は Intel Corporation の米国およびその他の国における商標。

他の会社名、製品名およびサービス名等はそれぞれ各社の商標。



日本アイビーエム株式会社

〒106-8711 東京都港区六本木 3-2-12

12-05 Produced in Japan

このカタログで使用されている製品の写真等は、出荷時のものと一部異なる場合があります。また仕様は事前の予告なしに変更することがあります。製品、サービス等の詳細については、弊社もしくはIBM特約店の営業担当員にご相談ください。このカタログに記載の価格は、2005年12月現在のものです、事前の予告なしに変更する場合があります。また、表示金額は、事業者向けの本体価格であり消費税は含まれません。当カタログ記載の製品にプリインストールあるいは添付されているソフトウェア製品につきましては、その梱包方法および内容物に関し、市販されているものと異なる場合があります。