

# Netfinity 3000



## System Guide

このカタログに記載されているオプション・サポート状況および価格は、2001年2月5日現在のもので、事前の予告なしに変更する場合があります。記載の価格には消費税が含まれておりません。

### Netfinity 3000

モデル		8476システム装置
		8476-81U
プロセッサ	搭載CPU数	1 (最大1)
	タイプ	Pentium®
	内部周波数	650MHz
	外部周波数	100MHz
	L2キャッシュ	256kB ECC
チップセット		Intel 440BX
主記憶 (100MHz対応SDRAM)	標準容量	128MB ECC
	DIMM装着状況	1 X 128 MB
	DIMMソケット数	3(1ソケットには装着済み)
	最大容量	768MB <sup>7</sup>
ビデオ・サブシステム		SVGA
ビデオ・メモリー		4MB
解像度および最大発色数 <sup>1</sup>	640X480	1,677万色
	800X600	1,677万色
	1024X768	1,677万色
	1152X864 <sup>2</sup>	1,677万色
	1280X1024 <sup>3</sup>	6万5千色
	1600X1200	6万5千色 <sup>2</sup> / 256色 <sup>3</sup>
ディスク・ インターフェース	タイプ	Wide Ultra2 SCSI (アダプター標準装備)
	チャンネル数	1
	内部コネクタ	1
	外部コネクタ	1
補助記憶装置 (内蔵)	FDD	3.5型 (1.44MB/720kB) 1ドライブ
	標準HDD容量	9.1GB Wide Ultra2 <sup>6</sup>
	最大HDD容量 <sup>4</sup>	145.6GB <sup>5</sup>
	CD-ROM	40倍速IDE
ストレージ・ベイ (空き)	5.25型ハーフハイト	2(1)
	3.5型スリムハイト	4(2)
スロット (空き)	PCI	3(2)
	ISA	3(3)
インターフェース		シリアル (NS16550A互換) x2、IEEE1284準拠パラレル (SPP/EPP/ECPモード対応)、USB x2、キーボード、マウス、ディスプレイ
ネットワーク・インターフェース		Ethernet 10Base-T/100Base-TX (オートセンス機能付き)
寸法 (mm)、質量 (kg)		492(H) X 200(W) X 445(D)、17.3kg (最大)
電源ユニット定格出力		330W
発熱量 (最大)		252W (860 Btu/Hr)
入力電力量 (最大)		0.700kVA
消費電力 (最大/標準)		225W / 160W
エネルギー消費効率 <sup>8</sup>		R区分、0.038
サポートOS <sup>9</sup>		Microsoft® Windows NT® 4.0 Server (SP 6a)、Windows® 2000 Server、OS/2 Warp® Server Advanced V4.0J (Fix Pack W03807)、Novell NetWare 4.2 (SP 8a)、NetWare 5J (SP 4)、RedHat Linux 6.1 日本語版 <sup>10</sup> 、TurboLinux Server 日本語版 6.0 <sup>10</sup>
添付ソフトウェア		ServerGuide (Netfinity® Director、AntiVirusを含む)、ロータス ノーツ/ドミノ (2000年 12月末まで)、APC PowerChute Plus
付属品		キーボード (黒)、マウス (黒)、電源コード、システム・ライブラリー
希望小売価格		198,000円
保守料金 (2年目以降)		50,000円/年

1 解像度および発色数は、接続する表示装置の表示能力およびサポートOSの性能により異なります。

2 Windows NT 4.0 Serverの場合。

3 OS/2 Warp Server V4.0Jの場合。

4 ハードディスク容量に関しては、MBは百万バイトを表し、GBは10億バイトを表します。ユーザーがアクセスできる総容量は作業環境によって変化します。

5 36.4GBのハードディスクを4台装着した場合。(標準で装着されている9.1GBのハードディスクを取り外す必要があります。)

6 7200rpm。

7 標準装備のメモリーを取り外し、256MBメモリーに付け替える必要があります。

8 エネルギー消費効率とは、エネルギーの使用の合理化に関する法律(昭和54年法律第49号。以下「省エネルギー法」という。)で定める測定方法により

測定された消費電力を省エネルギー法で定める複合理論性能で除したものです。

9 これらのOSはサポートOSであり、使用にあたっては別途購入の必要があります。

10 基本OS部分のみ。

## 本ガイドの使い方

最終ページの「構成一覧」を使用すると、実際に組んだ構成の一覧表を効率的に作成できます。  
 第1章から順にスロットの仕様を確認しながら、選択したのものには 欄に印をつけ、「構成一覧」上の対応する章の  
 印の個所の 欄にも印をつけてください。さらに個数、金額の合計を記入すれば、簡単な見積書にもなります。

## スロット構成

CPUソケット	(標準) Pentium
---------	--------------

メモリー・スロット	(標準) SDRAM ECCメモリー
	( )
	( )

ディスク/メディア・ベイ	(標準) 40倍速 IDE CD-ROM	ベイ1 (5.25型 ハーフハイト)
	( )	ベイ2 (5.25/3.5型 ハーフハイト)
	( )	ベイ3 (3.5型 スリムハイト)
	(標準) 3.5型 (1.44MB/720kB) FDD	ベイ4 (3.5型 スリムハイト)
	( )	ベイ5 (3.5型 スリムハイト)
	(標準) 9.1GB HDD (7,200rpm)	ベイ6 (3.5型 スリムハイト)

PCIスロット	(標準) PCI Wide Ultra 2 SCSI アダプター	スロット1 (フルサイズ)
	( )	スロット2 (フルサイズ)
	( )	スロット3 (フルサイズ)
ISAスロット	( )	スロット4 (フルサイズ)
	( )	スロット5 (フルサイズ)
	( )	スロット6 (フルサイズ)

AGPビデオ・ポート	SVGA コントローラー (オンボード)
------------	----------------------

USB
USB
シリアル・ポート
シリアル・ポート
パラレル・ポート
キーボード・ポート
マウス・ポート
ディスプレイ・ポート
イーサネット
外付けSCSIポート

ベイ5とベイ6は前面からアクセスできません。

## 1. システム装置

番号	希望小売価格(円)	主な標準スペック	選択欄
モデル	8476-81U	198,000 Pentium III 650MHz、128MBメモリ、9.1GB HDD 標準装備。	<input type="checkbox"/>

1

## 2. メモリー

メモリー・ソケット数: 3 (空きソケット 2)

メモリー・ソケット	(標準) SDRAM ECCメモリー
	( )
	( )

## 2-A. 8476-81Uの場合の構成

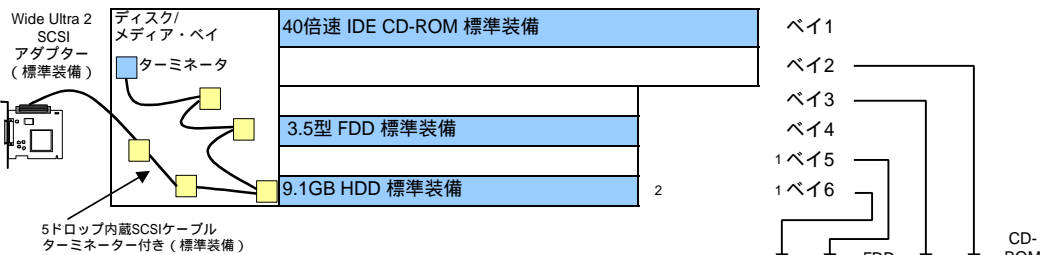
(メモリー構成例) 1

番号	品名	希望小売価格(円)	選択欄	総容量						
				(標準)	128MB	192MB	256MB	320MB	384MB	512MB
標準メモリー	128MB 100MHz ECC SDRAM メモリー・キット(DIMM)	-	x	1	1	1	1	1	-	-
01K1130	64MB 100MHz ECC SDRAMメモリー・キット(DIMM)	38,000	x	-	1	-	1	-	-	-
01K1131	128MB 100MHz ECC SDRAMメモリー・キット(DIMM)	76,000	x	-	-	1	1	2	-	-
01K1132 <sup>3</sup>	256MB 100MHz ECC SDRAMメモリー・キット(DIMM)(Registered)	208,000	x	-	-	-	-	-	2 <sup>2</sup>	3 <sup>2</sup>

2

- このメモリー構成例はこのモデルで構成可能な構成をすべて示しているわけではありません。
- 標準メモリー(128MB)を取り外す必要があります。
- 64/128MBメモリーと混在することはできません。このメモリーを使用する場合は標準搭載のメモリーを取り外す必要があります。

### 3. ディスク/メディア



番号	品名	希望小売価格(円)	6	5	4	3	2	1
00N8205	18.2GB Ultra160 SCSIハード・ディスク	98,000			-		4	-
00N8207	9.1GB Ultra160 SCSIハード・ディスク(10krpm)	70,000			-		4	-
00N8208	18.2GB Ultra160 SCSIハード・ディスク(10krpm)	98,000			-		4	-
00N8209	36.4GB Ultra160 SCSIハード・ディスク(10krpm)	175,000			-		4	-

WideポートのSCSIターミネーションについて  
 システム装置またはFast/Wide UltraSCSIアダプターには、標準で内蔵ケーブルが装備されています。  
 標準装備のケーブルには、ターミネーターが装着されていますので必ずこのケーブルをご使用ください。

09N4042	NS 10/20GB SCSIテープ駆動機構	78,000	-	-	-	-	-	-
09N4041	12/24GB 4mm DAT駆動機構(DDS-3)	120,000	-	-	-	-	-	-
00N7991	20/40GB 4mm DAT駆動機構(DDS-4)	142,000	-	-	-	-	-	-

Ultra160の転送速度をサポートする為には、アダプター、ケーブル、ターミネーター、バックプレーンの全てがLVD、あるいはUltra160に対応している必要があります。SCSIバス上にUltra160非対応の製品が含まれる場合は、その非対応製品のサポートする最大転送速度での動作となります。

(ディスク構成例) 3

#### 7,200rpm ディスク

番号	品名	総容量	9.1GB	27.3GB	45.5GB	72.8GB
標準HDD	(9.1GB ワイドUltra 2 SCSIハードディスク駆動機構)	x(個数)	(標準)	1	1	-
00N8205	18.2GB Ultra160 SCSIハード・ディスク 6	x(個数)	-	1	2	4 5

#### 10,000rpm ディスク 5

番号	品名	総容量	9.1GB	18.2GB	27.3GB	36.4GB	72.8GB	109.2GB	145.6GB
00N8207	9.1GB Ultra160 SCSIハード・ディスク(10krpm) 6	x(個数)	1	2	3	-	-	-	-
00N8208	18.2GB Ultra160 SCSIハード・ディスク(10krpm) 6	x(個数)	-	-	-	2	4	-	-
00N8209	36.4GB Ultra160 SCSIハード・ディスク(10krpm) 6	x(個数)	-	-	-	-	-	3	4

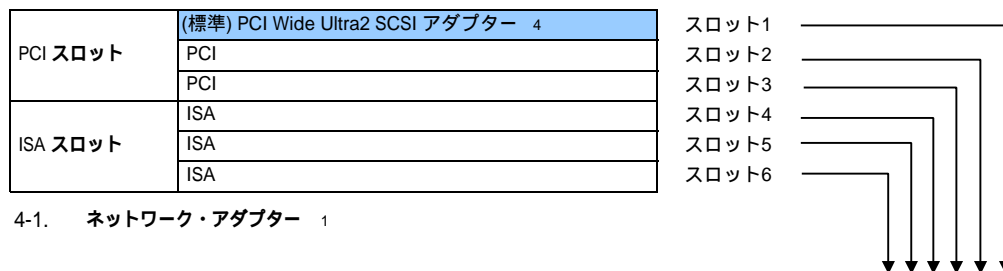
- 1 ベイ5とベイ6は前面からアクセスできません。
- 2 標準装備の9.1GB HDDは、20L0553と同等品です。
- 3 このディスク構成例はこのモデルで構成可能な構成をすべて示しているわけではありません。
- 4 ベイ2への取り付けの場合、本体に組み込まれているトレイを使用できます。
- 5 標準搭載の9.1GBハードディスクを取り外す必要があります。
- 6 最大転送速度はUltra2 SCSIに制限されます。

WideポートのSCSIターミネーションについて  
 システム装置またはFast/Wide UltraSCSIアダプターには、標準で内蔵ケーブルが装備されています。  
 標準装備のケーブルには、ターミネーターが装着されていますので必ずこのケーブルをご使用ください。

[ Netfinity 3000にて稼働確認済み (IBMテストによる) テープ・バックアップ・ユーティリティ ]

オペレーティング・システム	テープ装置	ユーティリティ
Windows NT 4.0 Server	NS 10/20GB : 09N4042	NT Backup, ARCserve IT 6.61J, BackupEXEC V7.3J
	12/24GB 4mm DAT(DDS-3) : 09N4041	NT Backup, ARCserve IT 6.61J, BackupEXEC V7.3J
Windows 2000 Server	NS 10/20GB : 09N4042	NT Backup
	12/24GB 4mm DAT(DDS-3) : 09N4041	NT Backup
NetWare 5J	NS 10/20GB : 09N4042	SBackup, ARCserve IT 6.6
	12/24GB 4mm DAT(DDS-3) : 09N4041	SBackup, ARCserve IT 6.6
RedHat Linux 6.1 日本語版 & TurboLinux Server 日本語版 6.0	NS 10/20GB : 09N4042	tar
	12/24GB 4mm DAT(DDS-3) : 09N4041	tar

## 4. PCI/ISAアダプター



### 4-1. ネットワーク・アダプター 1

番号	品名	希望小売価格(円)	選択個数	6	5	4	3	2	1
31L3265 8	High-Speed 100/16/4 Token-Ring PCIアダプター	59,000 5	x ( )	-	-	-			
31L3267 8	16/4 Token-Ring PCIアダプター 2	30,000	x ( )	-	-	-			
34L5202	High-Speed 100/16/4 Token-Ring PCI マネジメント・アダプター	38,000	x ( )	-	-	-			
34L5002	16/4 TOKEN-RING PCI マネジメント・アダプター	28,000	x ( )	-	-	-			
06P3701 10	Gigabit Ethernet SX サーバー・アダプター	159,000	x ( )	-	-	-			
19K4401 10	Gigabitイーサネット・アダプター	70,000	x ( )	-	-	-			
06P3601 10	10/100 Ethernet サーバー・アダプター	21,000	x ( )	-	-	-			
34L1501 10	10/100 Ethernet アダプター 2	21,000	x ( )	-	-	-			
09N9901 6 9	10/100 EtherLink® サーバー・アダプター	20,000	x ( )	-	-	-			

4-1

### 4-2. SCSIアダプター

番号	品名	希望小売価格(円)	選択個数	6	5	4	3	2	1
19K4646 4	PCI Ultra160 SCSI アダプター	50,000	x ( )	-	-	-			
02K3454 4	Fast/Wide Ultra SCSI アダプター	50,000 5	x ( )	-	-	-			
33L5000 4	PCI Wide Ultra2 SCSI アダプター	45,000	x ( )	-	-	-			
37L6091 7	ServeRAID-4L Ultra160 SCSI コントローラー (1チャネル)	91,000	x ( )	-	-	-	-	-	-

4-2

### 4-3. その他のアダプター

番号	品名	希望小売価格(円)	選択個数	6	5	4	3	2	1
94G7578	PC Serverシステム管理アダプター	32,500	x ( )				-	-	-
2	94G5571	PC Server システム管理電源ユニット	16,300	x ( )					

4-3

- Netfinity 3000には、10/100 Ethernetアダプター相当がマザーボード上についています。
- PC Serverシステム管理アダプターを利用して、遠隔地からのサーバー電源オン・オフ命令やASR機能（OSのハングを検出し、サーバーを自動リセットする機能）を使用する場合、「94G5571 PC Serverシステム管理電源ユニット」が必要です。
- ServeRAID SCSI アダプターは1枚のみ装着可能です。
- 内蔵SCSI装置を装着した場合、外付け装置は1個までです。
- 標準価格。
- EtherLinkは米国3Com Corp.の登録商標です。
- 最新のドライバーは下記ダウンロードサイトからダウンロード可能です。  
<http://www.pc.ibm.com/qtechinfo/MIGR-495PES.html>  
 サポートOSその他の注意事項は、以下のサイトをご参照ください。  
<http://www.jp.ibm.com/pc/netfinity/techinfo/srv430.html>
- 限定供給品。
- オンボードのEthernetコントローラーとリダundantNICとして設定が可能です。オンボードのEthernetコントローラーとの二重化の場合は1枚、アダプターのみでの二重化の場合は同一アダプターを2枚装着してください。
- リダundantNICとしての設定が可能です。リダundantNICにする場合、同一アダプターを2枚装着してください。

## 5. その他のオプション

### 5-1. ディスプレイ

#### ディスプレイ・ポート

番号	品名	希望小売価格(円)
633172N	E54 15型CRTカラー・モニター (黒)	26,000
655073N	P76 17型CRTカラー・モニター (黒)	45,000
9511AG1	T54A 15型TFT液晶カラー・モニター (黒)	108,000
9511HG2	T54H 15型TFT液晶ハイブリッドカラー・モニター (黒)	118,000
9493AG1	T56A 15型TFT液晶カラー・モニター (黒)	118,000
9495AG1	T74A 17型TFT液晶カラー・モニター (黒)	258,000
9497AG1	T86A 18型TFT液晶カラー・モニター (黒)	298,000
6658HG2	T84H 18型TFT液晶ハイブリッドカラー・モニター (黒)	298,000

5-1

### 5-2. シリアル・ポート

#### シリアル・ポート

UPS接続ケーブル、Windows NT/Windows 2000版およびOS/2版、NetWare版 PowerChute Plusはシステム装置に同梱されています。

番号	品名	標準価格(円)	選択個数
69H7166	Smart-UPS 700(SU700J) 1	83,600	x ( )
69H7167	Smart-UPS 1000(SU1000J) 1	117,800	x ( )

5-2

### 5-3. 外付けSCSIポート 2

番号	品名	希望小売価格(円)	選択個数
70G9858	SCSI-2アダプター・ケーブル(Fast)	7,800	x ( )
70G9857	SCSI-2アダプター・ケーブル(Wide: 16ビット)	7,800	x ( )

5-3

### 5-4. 内蔵ケーブル

番号	品名	希望小売価格(円)	選択個数
36L9636	2ドロップ内蔵ケーブル 3	6,500	x ( )

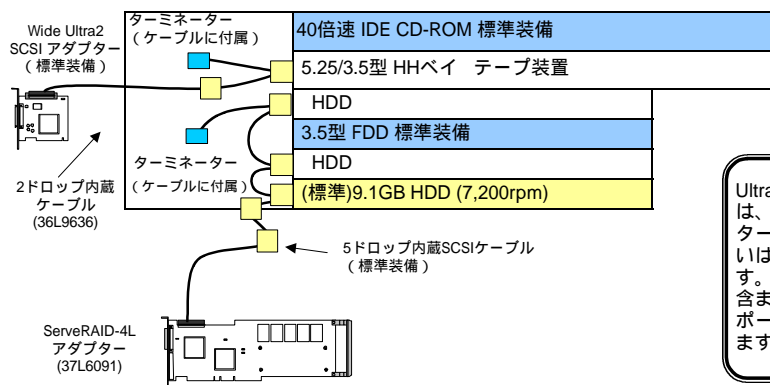
5-4

### 5-5. 各種ドライブ

番号	品名	希望小売価格(円)	選択個数
33L5020	8倍速 CD-RW IDEドライブ (黒) 4	35,000	x ( )

5-5

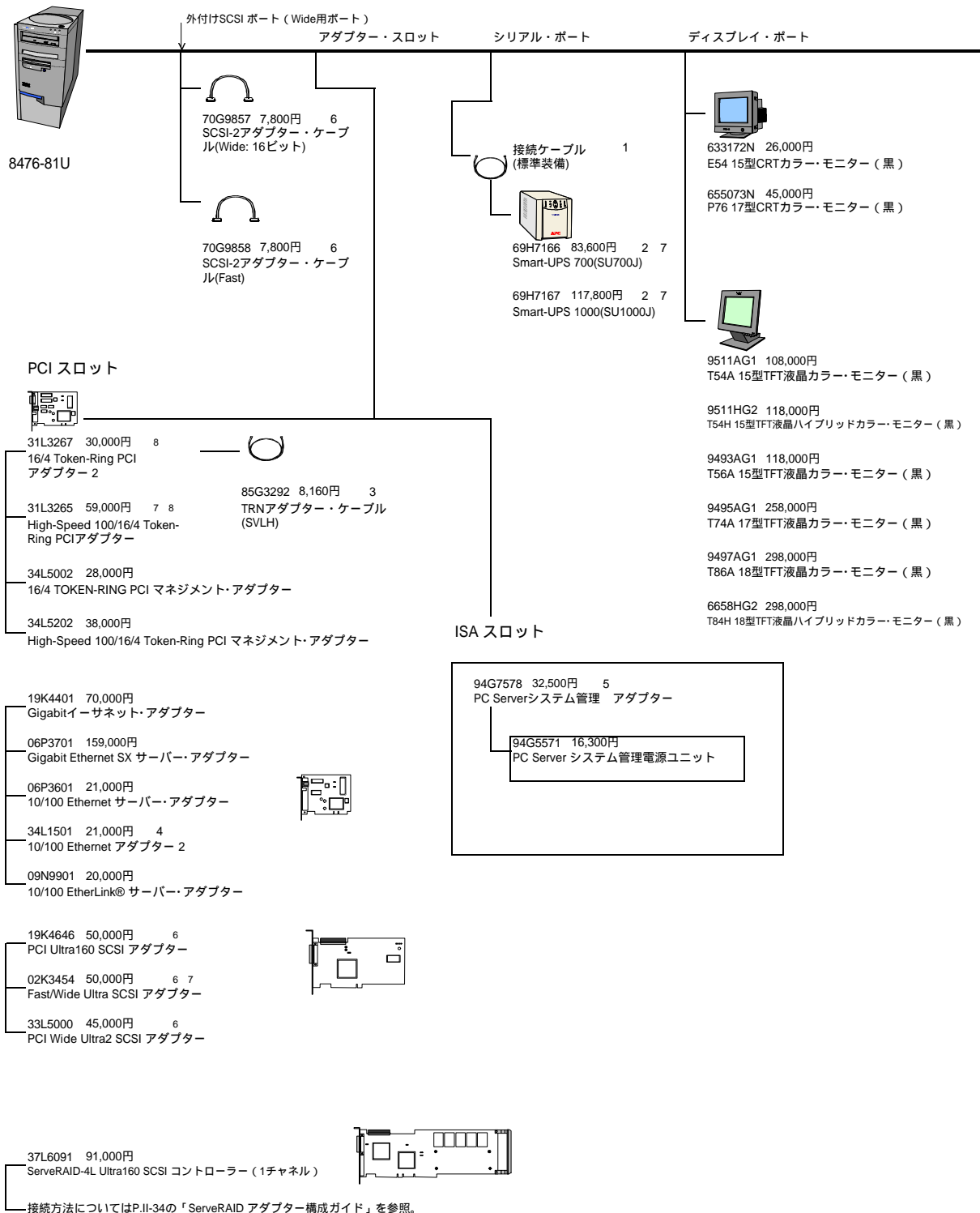
[DAT接続例] ServeRAID-4Lアダプターを装着した場合



Ultra160の転送速度をサポートする為には、アダプター、ケーブル、ターミネーター、バックプレーンの全てがLVD、あるいはUltra160に対応している必要があります。SCSIバス上にUltra160非対応の製品が含まれる場合は、その非対応製品のサポートする最大転送速度での動作となります。

1 IBMが取り扱う他社製品。(株)アンペールによる保証サービスが適用されます。  
 2 内蔵SCSI装置を装着した場合、外付けのSCSI装置は1個までです。  
 3 ターミネーター付です。  
 4 5.25型ハーフ・ハイト・ベイに導入可能。もしくは、標準装備のCD-ROMドライブと交換になります。

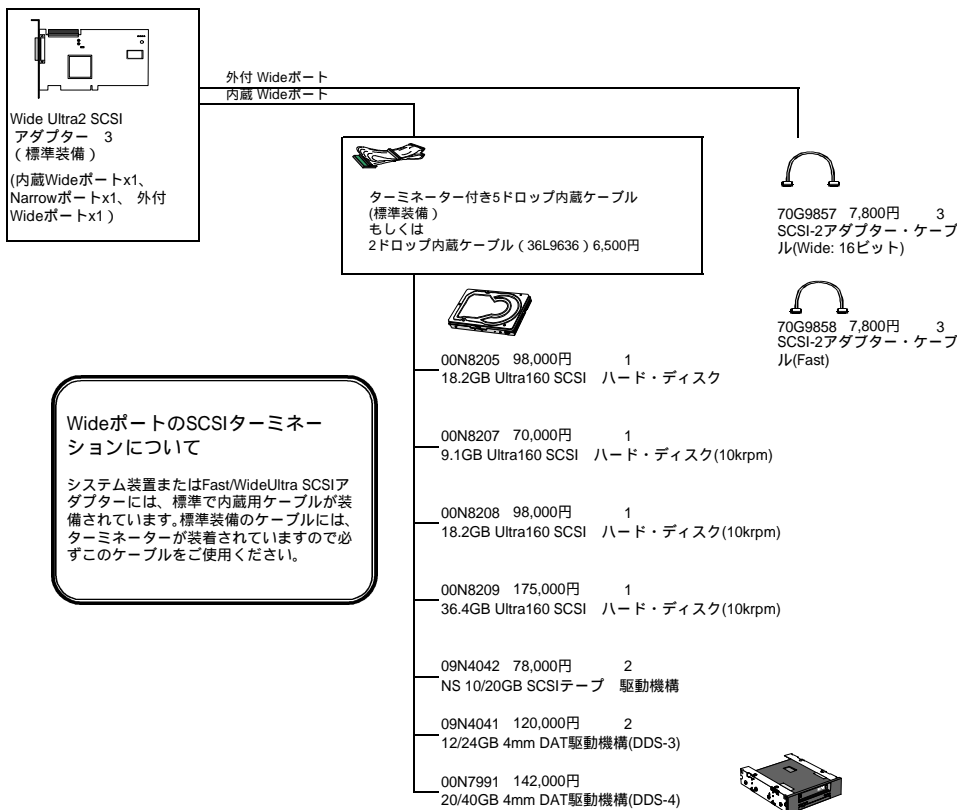
# システム構成ガイド



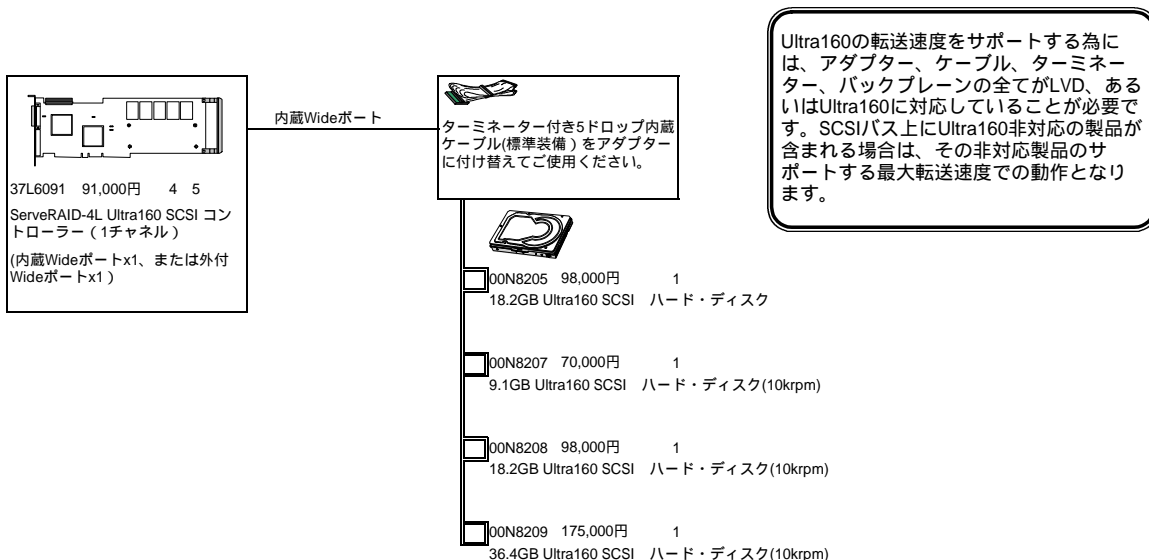
- 1 PowerChute専用ケーブルです。
- 2 IBMが取り扱う他社製品。(株)アンペールによる保証サービスが適用されます。
- 3 IBMが取り扱う他社製品。IBMが保証サービスを行います。
- 4 Windows NTでのご使用にあたってはドライバー情報 <http://www.networking.ibm.com/nes/nesether.htm> からダウンロードしてください。
- 5 システム管理アダプターを導入することにより、以下の機能を使用することができます。
  - 遠隔地からのサーバー電源オン・オフ命令機能 (モデム経由ではオンオフ共に可能。LAN経由では電源オフのみ可能)
  - ASR機能 (OSのハングを検出しサーバーを自動リセットする機能)
  - 温度・電圧監視、ハードウェアログ表示
  - Netfinityマネージャーが検知したアラートの自動ダイヤルアウト機能
 印の機能を使用するためには、システム管理電源ユニットが必要です。
- 6 内蔵SCSI装置を装着した場合、外付けのSCSI装置は1個までです。
- 7 標準価格。
- 8 限定供給品。

# システム構成ガイド

## Wide Ultra2 SCSI アダプター(標準装備)からテープ装置を接続する場合



## ServeRAIDアダプター構成ガイド



- 1 最大転送速度はUltra2 SCSIに制限されます。
- 2 Wideから8ビットへのSCSIコンバーターが同梱されています。
- 3 内蔵SCSI装置を装着した場合、外付けのSCSI装置は1個までです。
- 4 最新のドライバーは下記ダウンロードサイトからダウンロード可能です。  
<http://www.pc.ibm.com/qtechinfo/MIGR-495PES.html>  
 サポートOSその他の注意事項は、以下のサイトをご参照ください。  
<http://www.jp.ibm.com/pc/netfinity/techinfo/srv430.html>
- 5 ServeRAID経由でのテープ装置への接続はできません。

## システム構成ガイド

## 構成一覧

	番号	品名	希望小売価格(円)	個数	見積り欄
1	8476-81U	Netfinity 3000	198,000	( )	
2	01K1130	64MB 100MHz ECC SDRAMメモリー・キット(DIMM)	38,000	( )	
	01K1131	128MB 100MHz ECC SDRAMメモリー・キット(DIMM)	76,000	( )	
	01K1132	256MB 100MHz ECC SDRAMメモリー・キット(RDIMM)	208,000	( )	
3	00N8205	18.2GB Ultra160 SCSIハード・ディスク	98,000	( )	
	00N8207	9.1GB Ultra160 SCSIハード・ディスク(10krpm)	70,000	( )	
	00N8208	18.2GB Ultra160 SCSIハード・ディスク(10krpm)	98,000	( )	
	00N8209	36.4GB Ultra160 SCSIハード・ディスク(10krpm)	175,000	( )	
	09N4042	NS 10/20GB SCSIテープ駆動機構	78,000	( )	
	09N4041	12/24GB 4mm DAT駆動機構(DDS-3)	120,000	( )	
	00N7991	20/40GB 4mm DAT駆動機構(DDS-4)	142,000	( )	
4-1	31L3265	High-Speed 100/16/4 Token-Ring PCIアダプター	59,000 <sup>1 2</sup>	( )	
	31L3267	16/4 Token-Ring PCIアダプター 2	30,000 <sup>2</sup>	( )	
	34L5202	High-Speed 100/16/4 Token-Ring PCI マネジメント・アダプター	38,000	( )	
	34L5002	16/4 TOKEN-RING PCI マネジメント・アダプター	28,000	( )	
	06P3701	Gigabit Ethernet SX サーバー・アダプター	159,000	( )	
	19K4401	Gigabitイーサネット・アダプター	70,000 <sup>1</sup>	( )	
	06P3601	10/100 Ethernet サーバー・アダプター	21,000	( )	
	34L1501	10/100 Ethernet アダプター 2	21,000	( )	
	09N9901	10/100 EtherLink® サーバー・アダプター	20,000	( )	
4-2	19K4646	PCI Ultra160 SCSI アダプター	50,000	( )	
	02K3454	Fast/Wide Ultra SCSI アダプター	50,000 <sup>1</sup>	( )	
	33L5000	PCI Wide Ultra2 SCSI アダプター	45,000	( )	
	37L6091	ServerRAID-4L Ultra160 SCSI コントローラー (1チャンネル)	91,000	( )	
4-3	94G7578	PC Serverシステム管理アダプター	32,500	( )	
	94G5571	PC Server システム管理電源ユニット	16,300	( )	
5-1	633172N	E54 15型CRTカラー・モニター (黒)	26,000	( )	
	655073N	P76 17型CRTカラー・モニター (黒)	45,000	( )	
	9511AG1	T54A 15型TFT液晶カラー・モニター (黒)	108,000	( )	
	9511HG2	T54H 15型TFT液晶ハイブリッドカラー・モニター (黒)	118,000	( )	
	9493AG1	T56A 15型TFT液晶カラー・モニター (黒)	118,000	( )	
	9495AG1	T74A 17型TFT液晶カラー・モニター (黒)	258,000	( )	
	9497AG1	T86A 18型TFT液晶カラー・モニター (黒)	298,000	( )	
5-2	69H7166	Smart-UPS 700(SU700J)	83,600 <sup>1</sup>	( )	
	69H7167	Smart-UPS 1000(SU1000J)	117,800 <sup>1</sup>	( )	
5-3	70G9858	SCSI-2アダプター・ケーブル(Fast)	7,800	( )	
	70G9857	SCSI-2アダプター・ケーブル(Wide: 16ビット)	7,800	( )	
5-4	36L9636	2ドロップ内蔵ケーブル	6,500	( )	
5-5	33L5020	8倍速 CD-RW IDEドライブ (黒)	35,000	( )	
			合計		

(円)

- 1 標準価格です。  
2 限定供給品です。

IBM 製品・サービスの詳細情報・価格情報等については、  
IBM ホームページ  
<http://www.ibm.com/jp/pc/>  
044-200-8600  
をご利用ください。

-----  
お問い合わせは、IBM ビジネス・パートナー、製品販売店、  
弊社営業担当員、または、ダイヤル IBM  
(TEL : 0120-04-1992) へ。  
受付時間 : 月 - 金 9:00 - 18:00  
(祝日、12/30-1/3 を除く)

携帯電話でおかけのお客様は下記の電話番号をご利用ください。  
ダイヤル IBM 044-200-8620  
この場合、通話料金はお客様のご負担となります。

当(カタログ)製品の価格には、配送・セットアップ・ソフトウェアのイン  
ストール・操作指導等に要する費用は含まれておりません。

IBM、e-business ロゴ、e(e-business ロゴ)server、Netfinity、Netfinity マネージャー、  
ServerGuide、NetBAY3、OS/2 Warp は、IBM Corporation の商標。  
Microsoft、Windows、Windows NT および Windows ロゴは Microsoft Corporation の登録商標。  
Pentium は Intel Corporation の米国およびその他の国における商標または登録商標。  
他の会社名、製品名およびサービス名等はそれぞれ各社の登録商標。



日本アイ・ビー・エム株式会社  
〒106-8711 東京都港区六本木 3-2-12  
02-01 Produced in Japan

このカタログで使用されている製品の写真等は、出荷時のものと一部異なる場合があります。また仕様は事前の予告なしに変更することがあります。製品、サービス等の詳細については、弊社もしくは IBM 特約店の営業担当員にご相談ください。このカタログに記載の価格は、2001年 2月 13日現在のものです。事前の予告なしに変更する場合があります。また、価格は、消費税抜きのもので、当カタログ記載の製品にプリインストールあるいは添付されているソフトウェア製品につきましては、その梱包方法および内容物に関し、市販されているものと異なる場合があります。