

Netfinity 4500R



システム・ガイド

このカタログに記載の価格は、2000年6月15日現在のものです。事前の予告なしに変更する場合があります。記載の価格には消費税が含まれておりません。


主要スペック

モデル		8656システム装置	
		8656-1RY	8656-4RY
タイプ	タイプ	ラック(3U) ⁵	
プロセッサ	搭載 CPU 数	Pentium® 1 (最大2)	
	内部周波数	733MHz	866MHz
	外部周波数	133MHz	
	L2 キャッシュ	256KB ECC (フルスピード)	
	CPUアップグレード	Pentium® III 866MHz	
	SMPアップグレード ¹	Pentium® III 733MHz、866MHz	
チップセット	ServerWorks ServerSet III LE		
主記憶	標準容量	128MB/133MHz SDRAM ECC RDIMM	
	DIMM 装着状況	1 x 128MB	
	DIMMソケット数	4 (1ソケットには装着済み)	
	最大容量	4GB ⁶	
ビデオ・サブシステム	SVGA		
ビデオ・メモリー (標準/最大)	8 MB/8 MB		
ディスク・インターフェース	タイプ	Dual Wide Ultra160 SCSI (オンボード)	
	チャンネル数	2	
	内部コネクタ	2	
	外部コネクタ	0	
補助記憶装置 (内蔵)	F D D	3.5型(1.44MB) 1ドライブ	
	標準 H D D 容量	オープン	
	最大 H D D 容量 ²	109.2GB ³	
	C D - R O M	24/10倍速 IDE	
ストレージ・ベイ (かっこ内は空ベイ数)	5.25/3.5型ハーフハイト	3(2) ⁸	
	3.5型スリムハイト	1(0)	
	ホットスワップ・ベイ	3(3) / 6(6) ⁸	
スロット・PCI (空き)	64bit-33MHz	フルサイズ 3(3) PCI2.1準拠(64ビット)	
	32bit-33MHz	フルサイズ 2(2) PCI2.1準拠(32ビット)	
インターフェース	シリアル x 3 (16550A互換 x 2, システム管理プロセッサ用 x 1)、IEEE1284準拠パラレル(SPP/EPP/ECPモード対応) x 1、キーボード x 1、マウス x 1、ディスプレイ x 1、USB x 2		
ネットワーク・インターフェース	全二重Ethernet 10Base-T/100Base-Tx		
システム管理プロセッサ	標準装備		
本体寸法	414mm(W) X 660.4mm(D) X 133.4mm(H)		
重量	20.0kg (最小構成)、28.1kg (最大構成)		
リダンダント電源ユニット (標準/最大)	1/2 (ホットスワップ) (270W)		
発熱量	出荷構成	375Btu/Hr (110W)	
	最大構成	1,280Btu/Hr (375W)	
エネルギー消費効率 ⁴	J区分、0.044	J区分、0.050	
サポート OS ⁷	Microsoft® Windows® NT 4.0 Server, Windows® 2000 Server, NetWare 4.2J, NetWare 5(1RYのみ), NetWare 5.1(4RYのみ) SCO UnixWare 7.1.1J, RedHat Linux 6.1 日本語版 ¹⁰ , TurboLinux Server 日本語版 6.0 ¹⁰		
添付ソフトウェア	ServerGuide (Netfinity®マネージャーを含む)、Netfinity Director ⁹ 、Lotus ノーツ/ドミノ(2000 12月末まで)、AntiVirus、APC PowerChute Plus		
付属品	電源コード、電源スイッチ・カバー、ラック型対応レール、ServerGuide(Netfinityマネージャーを含む)、システムライブラリー		
希望小売価格	538,000円	618,000円	
保守料金 (4年目以降)	70,000円/年		

1 SMPアップグレードとして同一周波数、同一キャッシュ・サイズのプロセッサを最大2個まで使用可能。
 2 ハードドライブ容量に関しては、MBは100万バイトを表し、GBは10億バイトを表します。ユーザーがアクセスできる総容量は作業環境によって変化します。
 3 18.2GBのスリム・ハードディスクを6台装着した場合、オプションでNetfinity 3パックホットスワップUltra160拡張キット(33L5050)が必要となります。
 4 エネルギー消費効率とは、エネルギーの使用の合理化に関する法律(昭和54年法律第49号。以下「省エネルギー法」という。)で定める測定方法により測定された消費電力を省エネルギー法で定める複合理論性能で除したものです。

5 1U = 約4.44センチ。
 6 1GBメモリーを4つ装着した場合。(標準で装着されているメモリーを取り外し、1GBメモリーに付け替える必要があります。)
 7 これらのOSはサポートOSであり、使用にあたっては別途購入の必要はありません。
 8 Netfinity 3パックホットスワップUltra160拡張キット(33L5050)を使用して、2つの空きハーフハイト・ベイを3つのホットスワップ・ベイとして利用することが可能です。
 9 Netfinity Director 2.12は6月下旬から同梱を開始する予定です。
 10 基本OS部分のみ。

本ガイドの使い方

最終ページの「構成一覧」を使用すると、実際に組んだ構成の一覧表を効率的に作成できます。
 第1章から順にスロットの仕様を確認しながら、選択したものには欄に印をつけ、「構成一覧」上の対応する章の
 印の個所の欄にも印をつけてください。さらに個数、金額の合計を記入すれば、簡単な見積書にもなります。

スロット構成

CPUソケット	(標準) Pentium
	()

メモリー・スロット	(標準) 128MB SDRAM ECC RDIMMメモリー
	()
	()
	()

ディスク/ メディア・ベイ	(標準)3.5型(1.44MB/720KB) FDD
	(標準) 24倍速 IDE CD-ROM
	() ベイRM A
	() ベイRM B

ベイRM1 (3.5型 スリムハイ特)

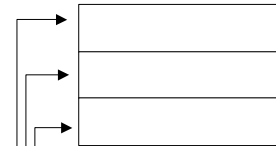
ベイRM2 (5.25/3.5型 ハーフハイ特)

5.25/3.5型 ハーフハイ特 x 2

または

ホットスワップ・ベイ x 3

Netfinity 3バック ホット・スワップ
Ultra160拡張キット使用時

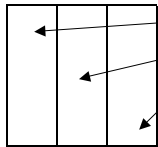


ベイHS4 (ホットスワップ スリムハイ特)

ベイHS5 (ホットスワップ スリムハイ特)

ベイHS6 (ホットスワップ スリムハイ特)

標準ホットスワップ・ベイ



ベイHS1(ホットスワップ スリムハイ特)

ベイHS2(ホットスワップ スリムハイ特)

ベイHS3(ホットスワップ スリムハイ特)



PCI スロット	()	32bit 33MHz	スロット1
	()		スロット2
	()	64bit 33MHz	スロット3
	()		スロット4
	()		スロット5

USB	
USB	
シリアル・ポート A(NS16550A互換)	
シリアル・ポート B(NS16550A互換)	
シリアル・ポート (システム管理プロセッサ)	
パラレル・ポート (IEEE 1284準拠)	
キーボード・ポート	
マウス・ポート	
ディスプレイ・ポート	
イーサネット (RJ-45)	

システム管理プロセッサと共用
システム専用

1. システム装置

	番号	希望小売価格(円)	主なスペック	選択欄
モデル	8656-1RY	538,000	Pentium III 733MHz/133MHz、128MBメモリー、標準 HDDなし。(ラック型)	<input type="checkbox"/>
	8656-4RY	618,000	Pentium III 866MHz/133MHz、128MBメモリー、標準 HDDなし。(ラック型)	<input type="checkbox"/>

1

2. プロセッサ・アップグレード

CPUソケット数: 2 (空きソケット 1)

CPUソケット	(標準) Pentium III
	()

SMP構成の場合、同じ周波数、キャッシュ容量のプロセッサを1つ追加し、最大2個まで構成できます。

2-A. 8656-1RYの場合

番号	品名	希望小売価格(円)		
00N7943	Pentium III 733MHz/133MHz プロセッサ・アップグレード(2-way)	225,000	x ()	<input type="checkbox"/>
19K4630	Pentium III 866MHz/133MHz プロセッサ・アップグレード(2-way)	285,000	x ()	<input type="checkbox"/>

2

2-B. 8656-4RYの場合

19K4630	Pentium III 866MHz/133MHz プロセッサ・アップグレード(2-way)	285,000	x ()	<input type="checkbox"/>
---------	--	---------	-------	--------------------------

3. メモリー

メモリー・ソケット数: 4 (空きソケット 3)

メモリー・ソケット	(標準) 128MB SDRAM ECC RDIMMメモリー	スロット1
	()	スロット2
	()	スロット3
	()	スロット4

メモリー構成例

(メモリー構成例) 3

番号	品名	希望小売価格(円)	選択欄	総容量								
				128MB	256MB	384MB	512MB	768MB	1GB	2GB	3GB	4GB
標準	(128MB 133MHz SDRAM ECC RDIMM メモリー)	-	x	1	1	1	1	1	1	-	-	-
33L3123	2 128MB 133MHz SDRAM ECC RDIMM メモリー	104,000	x(個数)	-	1	2	1	1	1	-	-	-
33L3125	2 256MB 133MHz SDRAM ECC RDIMM メモリー	208,000	x(個数)	-	-	-	1	-	1	-	-	-
33L3127	2 512MB 133MHz SDRAM ECC RDIMM メモリー	416,000	x(個数)	-	-	-	-	1	1	4 ¹	-	-
33L3129	2 1GB 133MHz SDRAM ECC RDIMM メモリー	832,000	x(個数)	-	-	-	-	-	-	-	3 ¹	4 ¹

3

1 標準メモリー(128MB)を取り外す必要があります。

2 これらのメモリーを複数、装着する場合は、スロット4・3・2・1の順に容量の大きい順に装着してください。

3 このメモリー構成例はこのモデルで構成可能な構成をすべて示しているわけではありません。

4. ディスク/メディア

ディスク/メディア・ベイ

3.5型 FDD 標準装備	ベイRM1	内蔵ベイに追加するデバイスのケーブルは不要です。
24倍速 IDE CD-ROM 標準装備	ベイRM2	
バックプレーン	標準ホットスワップ・ベイ	
() ホットスワップ SL	() ホットスワップ SL	
() ホットスワップ SL	() ホットスワップ SL	
() ホットスワップ SL	() ホットスワップ SL	

Netfinity 3バック ホットスワップ Ultra160拡張キット (33L5050) を使用した状態で掲載しています。この状態では標準 5.25/3.5型 ハーフ・ハイトベイにドライブを導入できません。

番号	品名	希望小売価格(円)	6	5	4	3	2	1	2	1
36L9744	9.1GB Wide Ultra2 SCSI ホットスワップ スリム・ハードディスク(7.2Krpm)	82,000							-	-
36L9745	18.2GB Wide Ultra2 SCSI ホットスワップ スリム・ハードディスク(7.2Krpm)	150,000							-	-
36L9748	9.1GB Wide Ultra2 SCSI ホットスワップ スリム・ハードディスク(10Krpm)	123,500							-	-
36L9749	18.2GB Wide Ultra2 SCSI ホットスワップ スリム・ハードディスク(10Krpm)	150,000							-	-

標準 5.25/3.5型ハーフ・ハイトベイ
接続に関しましては、P.7、8を参照して下さい。

ディスク/メディア・ベイ

(標準)3.5型(1.44MB/720KB) FDD	CD-ROM	FDD
(標準) 24倍速 IDE CD-ROM		
() ベイRM A		
() ベイRM B		

番号	品名	希望小売価格(円)	B	A	3	2	1	2	1
01K1325	20/40GB 8mm テープ・バックアップ駆動機構 (黒)	455,000			-	-	-	-	-
01K1320	20/40GB DLT SCSI 駆動機構 (黒)	414,700			-	-	-	-	
00N7990	40/80GB DLT SCSI 駆動機構	819,000			-	-	-	-	
00N7991	20/40GB 4mm DAT 駆動機構 (DDS-4)	232,700			-	-	-	-	

ディスク構成例 2

【ハードディスク導入上の注意】
ハードディスクを複数個導入する場合は、同じ回転スピードのもので統一することをお勧めします。
7200rpm ディスク

番号	品名	総容量	9.1GB	18.2GB	27.3GB	36.4GB	54.6GB	109.2GB	218.4GB
36L9744	9.1GB Wide Ultra2 SCSI ホットスワップ スリム・ハードディスク(7.2Krpm)	x(個数)	1	-	1	-	-	-	-
36L9745	18.2GB Wide Ultra2 SCSI ホットスワップ スリム・ハードディスク(7.2Krpm)	x(個数)	-	1	1	2	-	6 ¹	-

10000rpm ディスク

番号	品名	総容量	9.1GB	18.2GB	27.3GB	36.4GB	54.6GB	109.2GB	218.4GB
36L9748	9.1GB Wide Ultra2 SCSI ホットスワップ スリム・ハードディスク(10Krpm)	x(個数)	1	-	1	-	-	-	-
36L9749	18.2GB Wide Ultra2 SCSI ホットスワップ スリム・ハードディスク(10Krpm)	x(個数)	-	1	1	2	-	6 ¹	-

- Netfinity 3バック ホットスワップ Ultra160拡張キット (33L5050) を使用してホットスワップ・ベイ x3として使用することが可能です。
- このディスク構成例はこのモデルで構成可能な構成をすべて示しているわけではありません。
- フル・ハイトとして内蔵可。

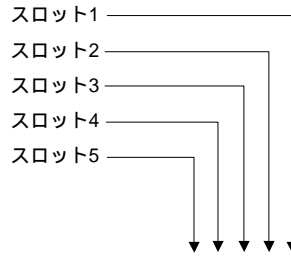
[Netfinity 4500Rにてサポートされるテープ・バックアップ・ユーティリティ]

オペレーティング・システム	テープ装置	ユーティリティ
Windows NT 4.0 Server	20/40GB 4mm DAT(DDS-4) :	00N7991 NT Backup, ARCserve IT 6.61J, BackupEXEC V7.3J
	20/40GB 8mm :	01K1325 NT Backup, ARCserve IT 6.61J, BackupEXEC V7.3J
	20/40GB DLT :	01K1320 NT Backup, ARCserve IT 6.61J, BackupEXEC V7.3J
	40/80GB DLT :	00N7990 NT Backup, ARCserve IT 6.61J, BackupEXEC V7.3J
Windows 2000	20/40GB 4mm DAT(DDS-4) :	00N7991 NT Backup, ARCserve IT 6.61J, BackupEXEC V8.0J
	20/40GB 8mm :	01K1325 NT Backup, ARCserve IT 6.61J, BackupEXEC V8.0J
	20/40GB DLT :	01K1320 NT Backup, ARCserve IT 6.61J, BackupEXEC V8.0J
	40/80GB DLT :	00N7990 NT Backup, ARCserve IT 6.61J, BackupEXEC V8.0J
NetWare 4.2J/5J/5.1J 4	20/40GB 4mm DAT(DDS-4) :	00N7991 SBackup, ARCserve IT J6.6
	20/40GB 8mm :	01K1325 SBackup, ARCserve IT J6.6
	20/40GB DLT :	01K1320 SBackup, ARCserve IT J6.6
	40/80GB DLT :	00N7990 SBackup, ARCserve IT J6.6
UnixWare 7.1.1J	20/40GB 4mm DAT(DDS-4) :	00N7991 tar
	20/40GB 8mm :	01K1325 tar
	20/40GB DLT :	01K1320 tar
	40/80GB DLT :	00N7990 tar
RedHat Linux 6.1 日本語版 & TurboLinux Server 日本語版 6.0	20/40GB 4mm DAT(DDS-4) :	00N7991 tar
	20/40GB 8mm :	01K1325 tar
	20/40GB DLT :	01K1320 tar
	40/80GB DLT :	00N7990 tar

4 ARCserve IT 6.6 for NetWare は2000年6月現在NetWare 5.1Jでは動作しません。

5. PCI/ISAアダプター

PCI スロット	()	32bit 33MHz
	()	
	()	64bit 33MHz
	()	
	()	



5-1. ネットワーク・アダプター

番号	品名	希望小売価格(円)	選択個数	5	4	3	2	1
31L3265	³ IBM High-Speed 100/16/4 Token-Ring PCIアダプター	59,000 ⁶	x ()					
31L3267	³ IBM 16/4 Token-Ring PCIアダプター-2	30,000	x ()					
34L0301	IBM Netfinity Gigabit Ethernet SXアダプター	159,000 ⁶	x ()					
34L1501	² Netfinity 10/100 Ethernet アダプター-2	21,000	x ()					
08L3341	² ⁴ IBM 10/100 Netfinity Fault Tolerant アダプター	25,000 ⁶	x ()					

5-1

5-2. SCSIアダプター

番号	品名	希望小売価格(円)	選択個数	5	4	3	2	1
02K3454	Fast/Wide Ultra SCSI アダプター	50,000 ⁶	x ()					
36L9736	¹ ⁵ ServeRAID-3HB Ultra2 SCSI アダプター (3チャンネル)	195,000	x ()					
19K0564	ServeRAID-3L Ultra2 SCSI アダプター-II (1チャンネル)	91,000	x ()					

5-2

5-3. その他のアダプター

番号	品名	希望小売価格(円)	選択個数	5	4	3	2	1
01K7297	ファイバー・チャンネル PCI アダプター	221,000	x ()					
00N6881	FAST ホスト・アダプター	230,000	x ()					

5-3

- 1 内部コネクタは使用できません。
- 2 リダンダントNICとしての設定が可能です。オンボードのEthernetコントローラーとの二重化はIBM 10/100 Netfinity Fault Tolerant アダプターを1枚、アダプターのみでの二重化の場合は同一アダプターを2枚装着してください。
- 3 リダンダントNICとしての設定が可能です。
- 4 限定供給品。
- 5 32MB バッテリー・バックアップ付。
- 6 標準価格。

6-1. ディスプレイ

ディスプレイ・ポート	()
------------	-----

番号	品名	希望小売価格(円)
633172N	E54 15型カラー・モニター (黒)	26,000
655073N	P76 17型カラー・モニター (黒)	56,000

9513AG1	IBM 9513-AG1 15型TFT液晶カラー・モニター (黒)	145,000
9511AG1 6	IBM T54A 15型TFT液晶カラー・モニター (黒)	128,000
9493AG1 6	IBM 9493 15型TFT液晶カラー・モニター (黒)	138,000
9497AG1 6	IBM 9497 18型TFT液晶カラー・モニター (黒)	398,000

6-1

6-2. UPS

シリアル・ポート B 7	()
--------------	-----

接続ケーブル、PowerChute Plus OS/2版 / NT版がシステム装置本体に標準添付。

番号	品名	標準価格(円)	選択個数
22L0685 2	APC-UPS SU1400RMJ (3U) (黒) (ラック対応)	185,000	x ()
32L9195 1	APC-UPS SU3000RMJ (3U)	388,000	x ()

6-2

6-3. ケーブル

番号	品名	希望小売価格(円)	選択個数
01K8027	20m 外付け用 0.8mm-Wide SCSI ケーブル	5,850	x ()
01K8029	4.3m 外付け用 0.8mm-Wide SCSI ケーブル	7,150	x ()
76H3589	1m 外付け用 0.8mm-Wide SCSI ケーブル	5,200	x ()
03K9310 5	2m 外付け用 Ultra2 SCSI ケーブル	9,750	x ()
03K9311	4.2m 外付け用 Ultra2 SCSI ケーブル	13,000	x ()
37L7101	20m 外付け用 Ultra2 SCSI ケーブル	32,500	x ()
03K9309 9	システム管理インターコネクト・ケーブルキット	13,700	x ()
36L9636 10	2ドロップ内蔵ケーブル	6,500	x ()

6-3

6-5. その他

番号	品名	希望小売価格(円)	選択個数
37L6880	270W ホットスワップ・リダンダント電源機構	50,000	x ()
28L3652	スペース・セーバー キーボード II (黒)	12,500	x ()
28L3677	IBMスリーク・マウス (黒)	3,800	x ()
33L5050 3 8	Netfinity 3/バック ホット・スワップ Ultra160拡張キット	90,000	x ()
930842P	Netfinity エンタープライズ・ラック	364,000	x ()
930842X	Netfinity エンタープライズ・ラック 追加用	351,000	x ()
9306900	Netfinityラック (19インチ - 42U)	234,000	x ()
9306200	Netfinity NetBAY22 ハーフ・ラック (19インチ - 22U)	195,000	x ()
35301RU 4 5	Netfinity EXP200 ストレージ拡張装置 (ラック型、ホットスワップ対応) (3U)	390,000	x ()
37L0075	Netfinity EXP200 350W リダンダント電源機構	52,000	x ()
37L5857	Netfinity EXP200 ラック/タワー型変換キット	52,000	x ()
35311RU 4 5 11	Netfinity EXP300 ストレージ拡張装置 (ラック型、ホットスワップ対応) (3U)	498,000	x ()
09N7296 11	Netfinity EXP300 ラック/タワー型変換キット	80,000	x ()

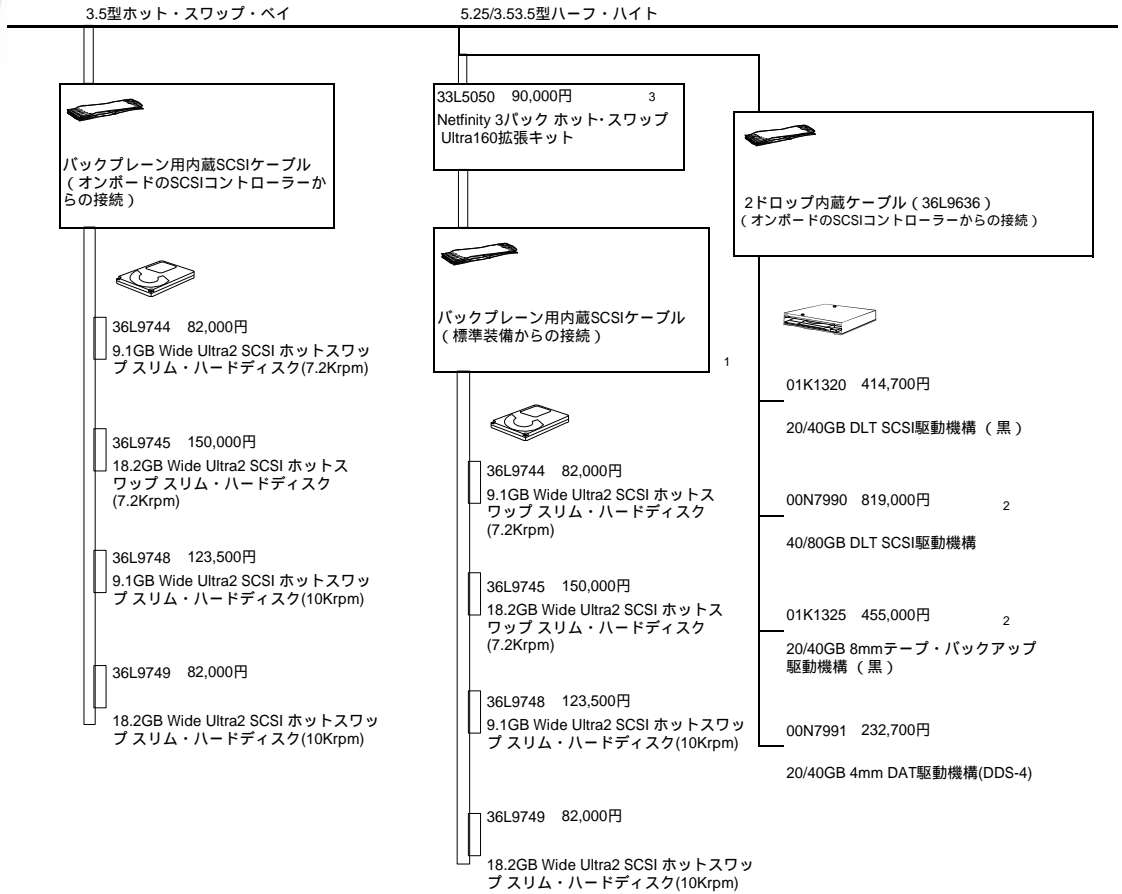
6-5

- 1 IBMが取り扱う他社製品(VLH)。アイキャス社による保証が適用されます。
- 2 IBM仕様のAPC Smart UPS。(黒色、EPOケーブル標準)。IBMが取り扱う他社製品(VLH)。ネクストコム(株)による保証が適用されます。
- 3 5.25型フル・ハイト・ベイを3ホットスワップ・ハードディスク・ベイに変換します。
- 4 内蔵するハードディスクは別途必要となります。P.11『Netfinity EXP 200/300 ストレージ拡張装置 ハードディスク・オプション』を参照してください。
- 5 標準で03K9310が1本同梱されています。
- 6 ラックマウントできません。外付けで使用してください。
- 7 UPSは必ず、シリアル・ポートBに接続して下さい。
- 8 SCSIケーブルおよびリピーター・カードが同梱されています。
- 9 システム管理プロセッサをインターコネクトする場合に使用します。
- 10 Wide Ultra モードでのみ稼働します。ターミネーター付です。
- 11 7月下旬出荷開始予定。

システム構成ガイド



8656-1RY
8656-4RY

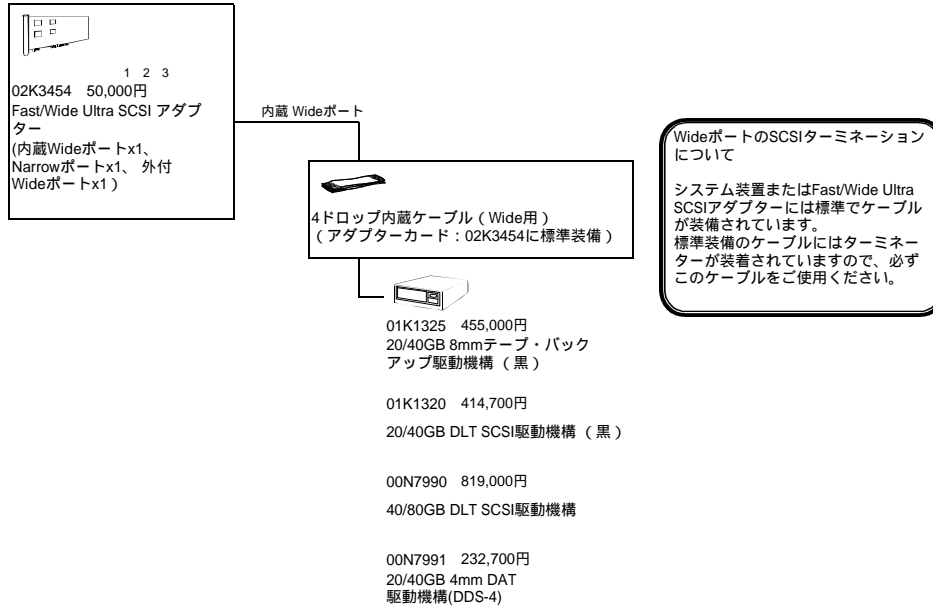


オンボードのSCSIコントローラーを使用する場合、ホットスワップ・ベイとテープ装置をデイズー構成することは出来ません。

1 標準のホットスワップ・ベイと同一のチャンネルに接続する場合、33L5050に付属するリピーター・カードを使用して接続してください。
2 フル・ハイとして内蔵可。
3 SCSIケーブルおよびリピーター・カードが同梱されます。

システム構成ガイド

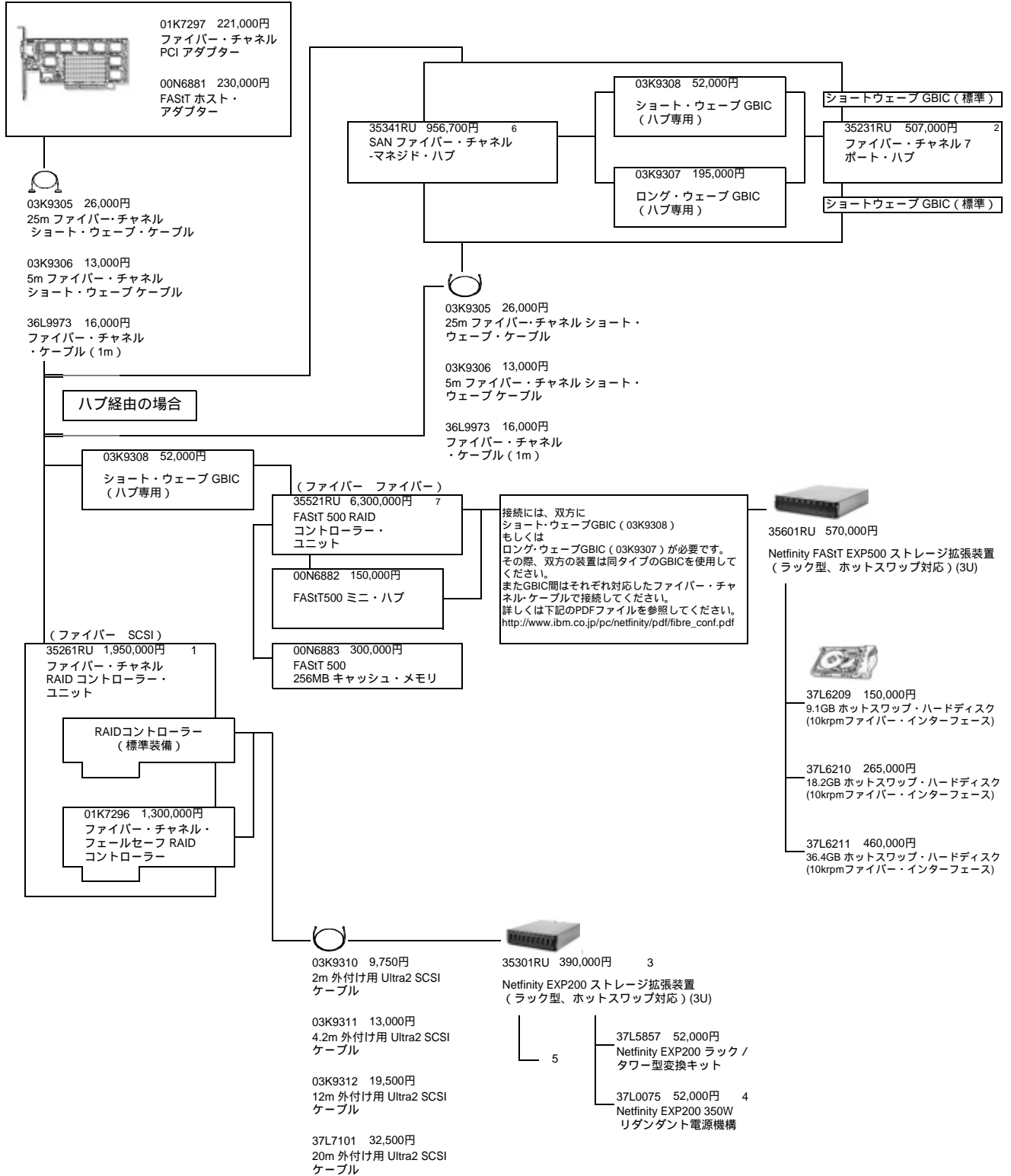
Ultra SCSI F/W アダプター(02K3454)を接続する場合



- 1 内蔵のSCSI装置を接続した場合、外付にはSCSI装置は1つしか接続できません。
- 2 SCSI-2 Wideケーブルが付属しています。
- 3 標準価格。

システム構成ガイド

ファイバー・チャンネル 構成ガイド



1 サポートOSは、Windows NT 4.0、Windows 2000(Server,Advanced Server)、NetWare 4.2J/5J、UnixWare J7.xです。SYMplcity Storage Managerが付属されます。標準で1つのファイバー・チャンネルRAID コントローラーを持ち、最大2つまで装着可能。ラック対応、高さ4U。なおコントローラーには6つのSCSIチャンネルがあり、1つのチャンネルにつき、1台のEXPストレージ拡張装置をサポート。

2 4つのショート・ウェーブGBICを標準装備。ラック対応、高さ1U。ただし幅が半分サイズのため、1Uのスペースに2台マウント可能。標準で03K9310が1本同梱されています。

3 35301RUには標準で電源が1つ搭載されています。リダンダント構成にする場合、このオプションが必要となります。

4 EXP300およびEXP200、EXP15のハードディスクオプションに関してはP.11を参照して下さい。

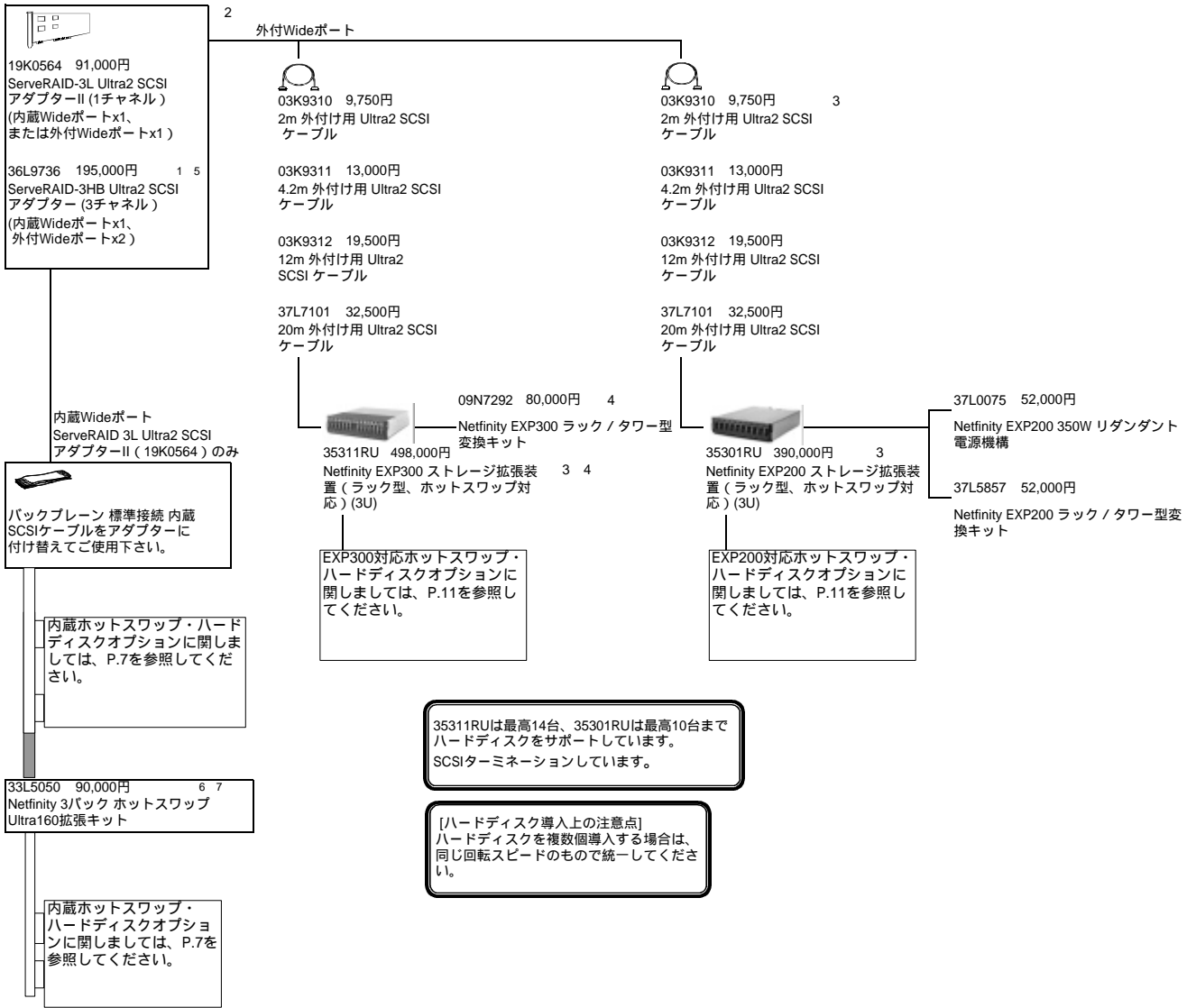
5 5個のショート・ウェーブ光ファイバー・ポート (GBIC装着済み) と、1個のショート・ウェーブ、およびロング・ウェーブ双方に対応したGBICポートがあります。

6 7個のショート・ウェーブ光ファイバー・ポート (GBIC装着済み) と、1個のショート・ウェーブ、およびロング・ウェーブ双方に対応したGBICポートがあります。

7 サポートOSは、Windows NT 4.0、Windows 2000(Server,Advanced Server)、NetWare 4.2J/5Jです。FAST ストレージ・マネージャーV7.01が付属されます。1台のコントローラーで、最大220台のディスク・ドライブをサポートします。ラック対応、高さ4U。

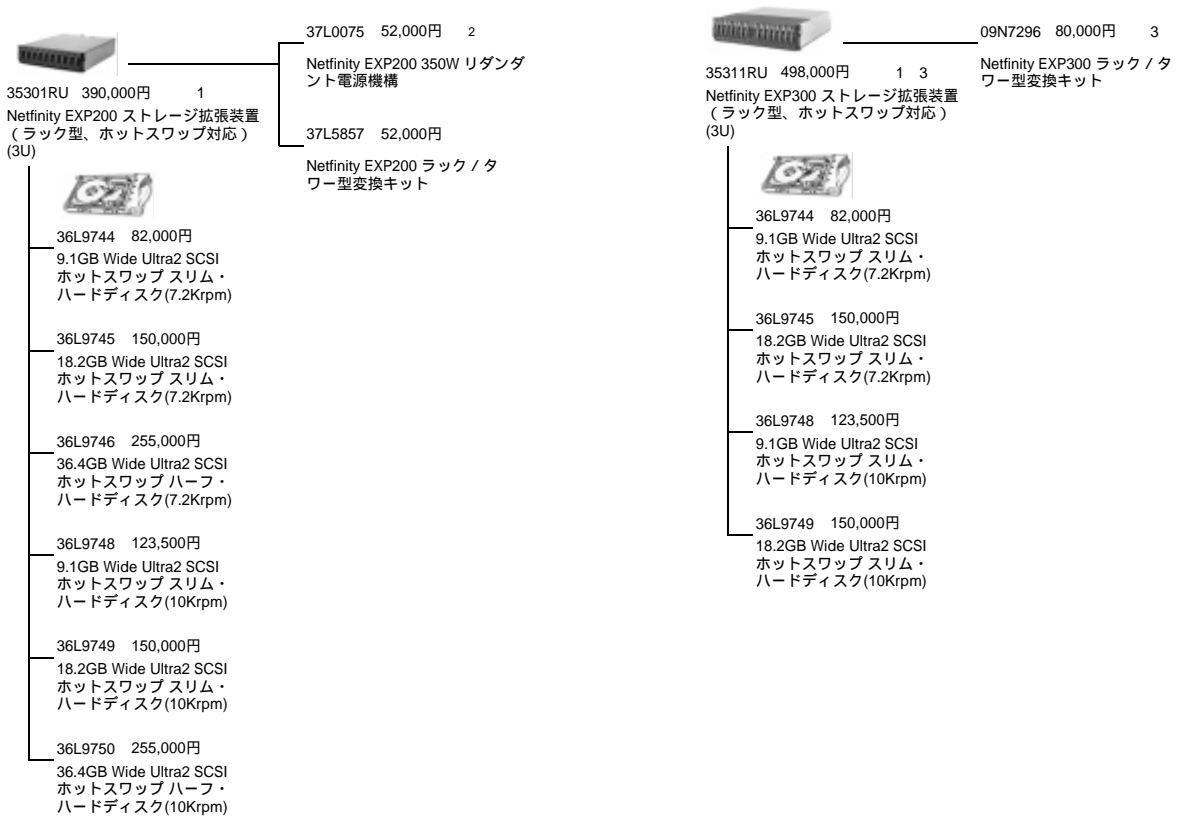
システム構成ガイド

ServeRAID アダプター構成例



1 Netfinity 4500Rで使用する場合、内蔵のポートは使用できません。
2 ServeRAID経由でのテープ装置への接続はできません。
3 標準で03K9310が1本同梱されています。
4 7月下旬出荷開始予定。
5 外付けチャネル変換ケーブルを同梱しています。
6 SCSIケーブルおよびリピーター・カード同梱。
7 標準のホットスワップ・ベイと同一のチャンネルに接続する場合、33L5050に付属するリピーター・カードを使用して接続してください。

Netfinity EXP 200/300 ストレージ拡張装置 ハードディスク・オプション

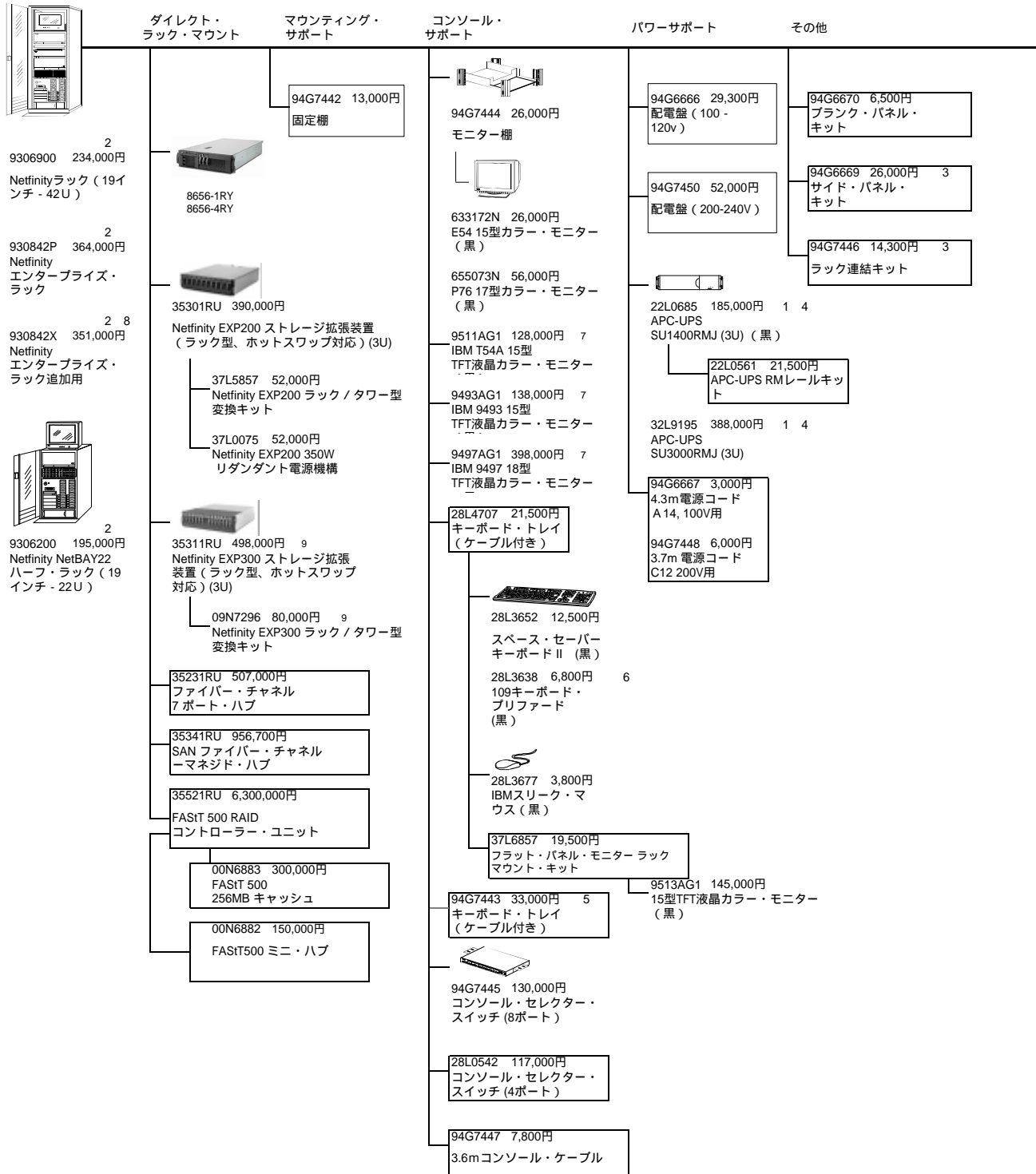


EXP200(35301RU)は、最高10台 (364GB)まで、EXP300(35311RU)は、最高14台 (254.8GB)まで、ハードディスクをサポートしています。SCSIターミネーションしています。

[ハードディスク導入上の注意点]
ハードディスクを複数個導入する場合は、同じ回転スピードのもので統一してください。

1 標準で03K9310が1本同梱されています。
2 35301RUには、標準で電源が1つ搭載されています。リダンダント構成にする場合、このオプションが必要となります。
3 7月下旬出荷開始予定。

Netfinity ラック接続図 (ラック・モデル)



- 1 IBMが取り扱う他社製品。当製品の保守・保証は製品供給元が行います。
- 2 詳しい構成方法については、『IBM Netfinityラック・システム構成ガイド』PDFファイル (http://www.jp.ibm.com/pc/netfinity/pdf/inf_rack_conf.pdf) または、IBMホームページの<http://www.ibm.com/jp/pc/netfinity>を参照してください。
- 3 このオプションはNetfinityラック (P/N 9306900)のみ使用できます。
- 4 2台もしくは3台のサーバーを1台のUPSに接続する場合、SmartSlot Interface Expander (AP9607) (P/N 69H7175)と LANtastic / Windows NT Interface Cable (P/N 30H0507)が利用可能です。
- 5 IBM Netfinityラック・システム構成ガイド『PDFファイル (http://www.jp.ibm.com/pc/netfinity/pdf/inf_rack_conf.pdf) 』でもご案内していますのでご参照ください。
- 6 限定供給品です。
- 7 28L3638を28L4707に装着する時はフラット・パネル・キットが装着できません。
- 8 詳しくはIBM Netfinityラック構成ガイドPDFファイル (http://www.jp.ibm.com/pc/netfinity/pdf/inf_rack_conf.pdf) を参照してください
- 9 28L4707に装着できませんので、ラックマウントできません。外付けで使用してください。
- 10 Netfinity エンタープライズ・ラックを複数台増設するためのラックです。ロック付き左右2枚のサイド・パネルは含まれません。
- 11 7月下旬出荷開始予定。

構成一覧

	番号	品名	希望小売価格(円)	個数	見積り欄
1	8656-1RY	Netfinity 4500R	538,000	()	
	8656-4RY	Netfinity 4500R	618,000	()	
2	00N7943	Pentium III 733MHz/133MHz プロセッサ・アップグレード(2-way)	225,000	()	
	19K4630	Pentium III 866MHz/133MHz プロセッサ・アップグレード(2-way)	285,000	()	
3	33L3123	128MB 133MHz SDRAM ECC RDIMM メモリー	104,000	()	
	33L3125	256MB 133MHz SDRAM ECC RDIMM メモリー	208,000	()	
	33L3127	512MB 133MHz SDRAM ECC RDIMM メモリー	416,000	()	
	33L3129	1GB 133MHz SDRAM ECC RDIMM メモリー	832,000	()	
4	36L9744	9.1GB Wide Ultra2 SCSI ホットスワップスリム・ハードディスク(7.2Krpm)	82,000	()	
	36L9745	18.2GB Wide Ultra2 SCSI ホットスワップスリム・ハードディスク(7.2Krpm)	150,000	()	
	36L9748	9.1GB Wide Ultra2 SCSI ホットスワップスリム・ハードディスク(10Krpm)	123,500	()	
	36L9749	18.2GB Wide Ultra2 SCSI ホットスワップスリム・ハードディスク(10Krpm)	150,000	()	
	01K1325	20/40GB 8mmテープ・バックアップ駆動機構 (黒)	455,000	()	
	01K1320	20/40GB DLT SCSI駆動機構 (黒)	414,700	()	
	00N7990	40/80GB DLT SCSI駆動機構	819,000	()	
	00N7991	20/40GB 4mm DAT駆動機構(DDS-4)	232,700	()	
5-1	31L3265	IBM High-Speed 100/16/4 Token-Ring PCIアダプター	59,000 ¹	()	
	31L3267	IBM 16/4 Token-Ring PCIアダプター 2	30,000	()	
	34L0301	IBM Netfinity Gigabit Ethernet SXアダプター	159,000 ¹	()	
	34L1501	Netfinity 10/100 Ethernet アダプター 2	21,000	()	
	08L3341	IBM 10/100 Netfinity Fault Tolerant アダプター 2	25,000 ¹	()	
5-2	02K3454	Fast/Wide Ultra SCSI アダプター	50,000 ¹	()	
	19K0564	ServeRAID-3L Ultra2 SCSI アダプター II (1チャンネル)	91,000	()	
	36L9736	ServeRAID-3HB Ultra2 SCSI アダプター (3チャンネル)	195,000	()	
5-3	01K7297	ファイバー・チャンネル PCI アダプター	221,000	()	
	00N6881	FASiT ホスト・アダプター	230,000	()	
6-1	633172N	E54 15型カラー・モニター (黒)	26,000	()	
	655073N	P76 17型カラー・モニター (黒)	56,000	()	
	9513AG1	IBM 9513-AG1 15型TFT液晶カラー・モニター (黒)	138,000	()	
	9511AG1	IBM T54A 15型TFT液晶カラー・モニター (黒)	128,000	()	
	9493AG1	IBM 9493 15型TFT液晶カラー・モニター (黒)	138,000	()	
6-2	9497AG1	IBM 9497 18型TFT液晶カラー・モニター (黒)	398,000	()	
	22L0685	APC-UPS SU1400RMJ (3U) (黒) (ラック対応)	185,000 ¹	()	
6-3	32L9195	APC-UPS SU3000RMJ (3U)	388,000 ¹	()	
	01K8027	2m 外付け用 0.8mm-Wide SCSI ケーブル	5,850	()	
	01K8029	4.3m 外付け用 0.8mm-Wide SCSI ケーブル	7,150	()	
	76H3589	1m 外付け用 0.8mm-Wide SCSI ケーブル	5,200	()	
	03K9310	2m 外付け用 Ultra2 SCSI ケーブル	9,750	()	
	03K9311	4.2m 外付け用 Ultra2 SCSI ケーブル	13,000	()	
	37L7101	20m 外付け用 Ultra2 SCSI ケーブル	32,500	()	
	03K9309	システム管理インターコネクト・ケーブルキット	13,700	()	
6-5	36L9636	2ドロップ内蔵ケーブル	6,500	()	
	37L6880	270W ホットスワップ・リダンダント電源機構	50,000	()	
	28L3652	スペース・セーバー キーボード II (黒)	12,500	()	
	28L3677	IBMスリーク・マウス (黒)	3,800	()	
	33L5050	Netfinity 3バック ホット・スワップ Ultra160拡張キット	90,000	()	
	930842P	Netfinity エンタープライズ・ラック	364,000	()	
	930842X	Netfinity エンタープライズ・ラック 追加用	351,000	()	
	9306900	Netfinityラック (19インチ - 42U)	234,000	()	
	9306200	Netfinity NetBAY22 ハーフ・ラック (19インチ - 22U)	195,000	()	
	35311RU	Netfinity EXP300 ストレージ拡張装置 (ラック型、ホットスワップ対応) (3U)	498,000	()	
	09N7296	Netfinity EXP300 ラックノタワー型変換キット	80,000	()	
	35301RU	Netfinity EXP200 ストレージ拡張装置 (ラック型、ホットスワップ対応) (3U)	390,000	()	
	37L5857	Netfinity EXP200 ラックノタワー型変換キット	52,000	()	
	37L0075	Netfinity EXP200 350W リダンダント電源機構	52,000	()	
					合計

1 標準価格。

2 限定供給品。

IBM製品・サービスの詳細情報・価格情報等については、
IBM パーソナル・コンピューター ホームページ
<http://www.ibm.com/jp/pc/>
IBM FAX サービス
044-200-8600
をご利用ください。

お問い合わせは、IBMビジネスパートナー、製品販売店、
弊社営業担当員、または、ダイヤルIBM
(TEL: 0120-04-1992) へ。
受付時間: 月-金 9:00-18:00
(祝日、12/30-1/3を除く)

携帯電話でおかけのお客様は下記の電話番号をご利用ください。
ダイヤルIBM 044-200-8620
この場合、通話料金はお客様のご負担となります。

当(カタログ)製品の価格には、配送・セットアップ・ソフトウェアのインストール・操作指導等に要する費用は含まれておりません。

IBM、Netfinity、OS/2 Warpは、IBM Corporationの商標です。
他の会社名、製品名、サービスは、それぞれ各社の商標または登録商標。



日本アイ・ビー・エム株式会社

〒106-8711 東京都港区六本木3-2-12
06-00 Produced in Japan

このカタログで使用されている製品の写真等は、出荷時のものと一部異なる場合があります。また仕様は事前の予告なしに変更することがあります。
製品、サービス等の詳細については、弊社もしくはIBM特約店の営業担当員にご相談ください。このカタログに記載の価格は、2000年6月15日現在のものです。事前の予告なしに変更する場合があります。また、価格は、消費税抜きのもので、当カタログ記載の製品にプリインストールあるいは添付されているソフトウェア製品につきましては、その梱包方法および内容物に関し、市販されているものと異なる場合があります。