

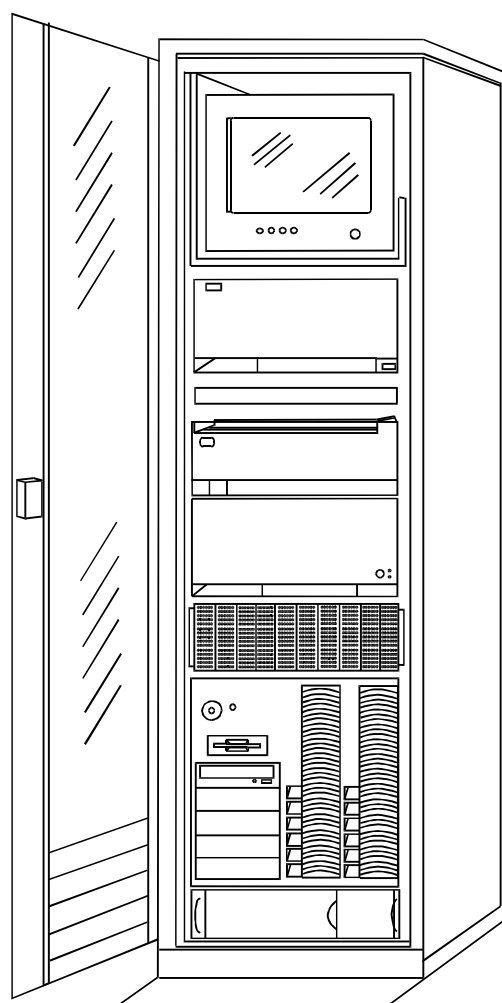


IBM Netfinity ラック

ラック・システム構成ガイド

'97 - 11月版

(改訂 その1、11/25/ '97)



IBM Netfinity ラック 構成ガイド

Netfinity ラック エンクロージャーおよびオプション

ラック構成ガイド利用の手引き

構成手順

- 1: 客先が必要なラック搭載予定機器/装置をリスト・アップ。
ラック対応型、タワー型モデル、SCSI拡張装置、モニター、ネットワーク製品等。
- 2: 対象機器/装置のデータを第VIII章のデータ・シートより第IX章のワーク・シートへ転記。
ラック占有スペース、電源容量/必要量等の合計を算出。
- 3: データ・シートの合計ラック・スペースから必要ラック数を決定、UPS/配電盤の必要数の決定。
- 4: 推奨設置位置と客先設置要求場所等を考慮し、単一ラック、又は複数ラック・スイート内へ搭載予定機器を図示してみる。
重量物をラックの下部から図上に設置する。(UPS、Netfinity7000、…)
* 第VII章のサンプル構成参照。
- 5: 図の位置関係から延長電源コードの必要性を確認、必要数決定。
電源コード A14 (325/3519/3520/モニター/コンソール・スイッチ等)
電源コード B14 (Netfinity 7000)
(システム/機器/モニター/コンソール・スイッチとUPS/配電盤間)
* ラック対応型機器/装置はサービス時約61cm手前に引き出されます。
- 6: ディスク拡張装置(3519, 3520)を設置される時は、接続アダプターとSCSIケーブルの種類・長さも考慮。
* ラック対応型機器/装置はサービス時約61cm手前に引き出されます。

注1: 各ラックの合計重量が客先設置場所の床荷重制限を越えない事。(ケースにより補強が必要)

注2: 客先準備電源/容量/電源コネクターのタイプに注意。

IBM配電盤 (NEMA L5-15Pプラグ)に対応するL5-15Rのメス型レセプタクルで接続可能です。
APC-UPS 1400RMJ 3ピンストレート コネクター (プラグ/レセプタクル)
3000RMJ NEMA L5-30 ツイスト・ロック型

注3: サイド・パネルは左右2枚が1キットで、複数ラック・スイートとの場合も1キットのみ必要。

注4: ラック連結キットは、複数ラック・スイートの時、総ラック数マイナス1個必要。

注5: 製品/オプションの仕様および価格は、第X章“ラック製品仕様と価格”の章を参照して下さい。

注6: - APC UPS 1400にはラック・マウント用レール/ドロアーは標準付属品ではありません。ドロアー一式にするには
”SMART-UPS RM RAIL KIT(SU032)”が必要です。11月中旬にベンダー・ロゴより発表予定です。

- APC UPS 3000にはラック・マウント用レール/ドロアーは標準付属品です。

- IBM PCサーバーには”IBM APC VALUE PACK”が同梱され、その中にUPSのマスター・ポートとサーバーの接続用に約2mの黒いケーブルが入っています。

- APC UPSから複数のサーバーを接続するとき、UPS信号を伝えるポート数の拡張オプションが必要となります。
SMART SLOT INTERFACE EXPANDER (69H7175) ---> 2ポート拡張(合計3ポート)

SHARE UPS (69H7184) ---> 7ポート拡張(合計8ポート)

拡張ポート接続ケーブル(Lantastic/Windows NT Interface Cable) (30H0507)

拡張ポート接続ケーブル用延長ケーブル 4.5m Signaling Extension Cable (69H7173)

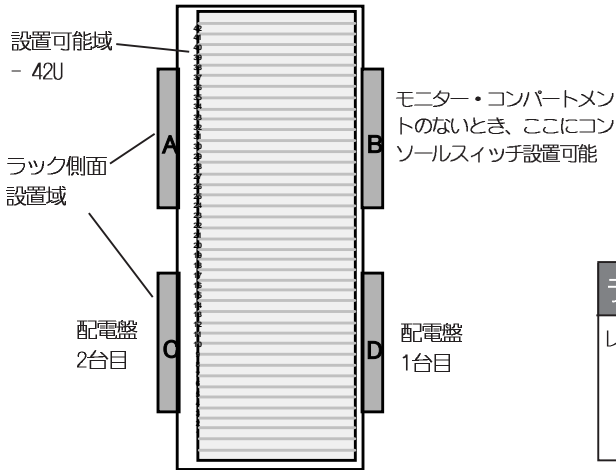
- APC UPS関連製品のお問い合わせは、株式会社アイキャス、または日本アイ・ビー・エム株式会社「ベンダー・ロゴ製品」にお願いいたします。

IBM Netfinity ラック 構成ガイド

Netfinity ラック エンクロージャーおよびオプション

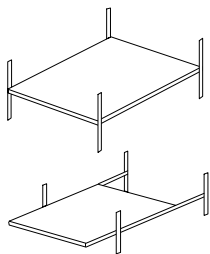
I. Rackキャビネット

IBM Netfinity 9306-900 ラック (19インチ-42U) (P/N 9306900)

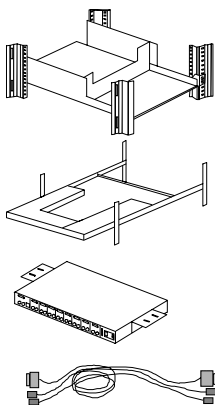


ラック対応型	サポートされる機器/装置
レール/ボルト等マウント部品は同梱	IBM Servers PC Server 325 8639-RB0, RS0 5 U Netfinity 7000 8651-RH0, RM0 11 U IBM Storage Expansion Units 3519-R01 Storage Expansion Enc 5 U 3520-1Rx Netfinity EXP10 Storage Expan Unit 3 U

II. オプション



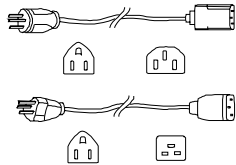
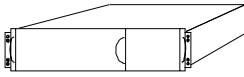
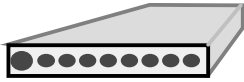
マウント・サポート	ID ナンバー	ラックスペース	サポートされる機器/装置
固定棚 幅(43.9cm)、奥行(66.3cm) 最大荷重 45Kg	94G7442	2からxxU	ネットワーク製品 及び他社製品等
スライド棚 (19インチ) タワー・モデルをラックに収納するときのオプション	94G5461	12から15U	IBM Servers (タワー) マウンティング・プレート PC Server 300, 320, 330 94G4996 15 U PC Server 325 94G4996 12 U PC Server 500, 520, 720 94G4997 15 U 3518 Enterprise Expan Enc 94G4997 15 U



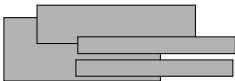
コンソール・サポート	ID ナンバー	ラックスペース	サポートされる装置
モニター棚 モニター1台とコンソール・セレクター・スイッチ設置用	94G7444	4から10U	G52 9 U < G72, P70 10 U <
キーボード・トレイ (ケーブル付き) キーボード1台、マウス1台設置用	94G7443	1から2U	5576-B01 5576-B06 (黒、11月予定)
コンソール・セレクター・スイッチ 8ポートのサポート	94G7445	---	設置は、 1) モニター棚の後部 2) ラックのサイドAまたはB
3.6mコンソール・ケーブル	94G7447	---	モニター/キーボード/マウス ケーブル・セット

Netfinity ラック エンクロージャーおよびオプション

III. オプション/アクセサリ

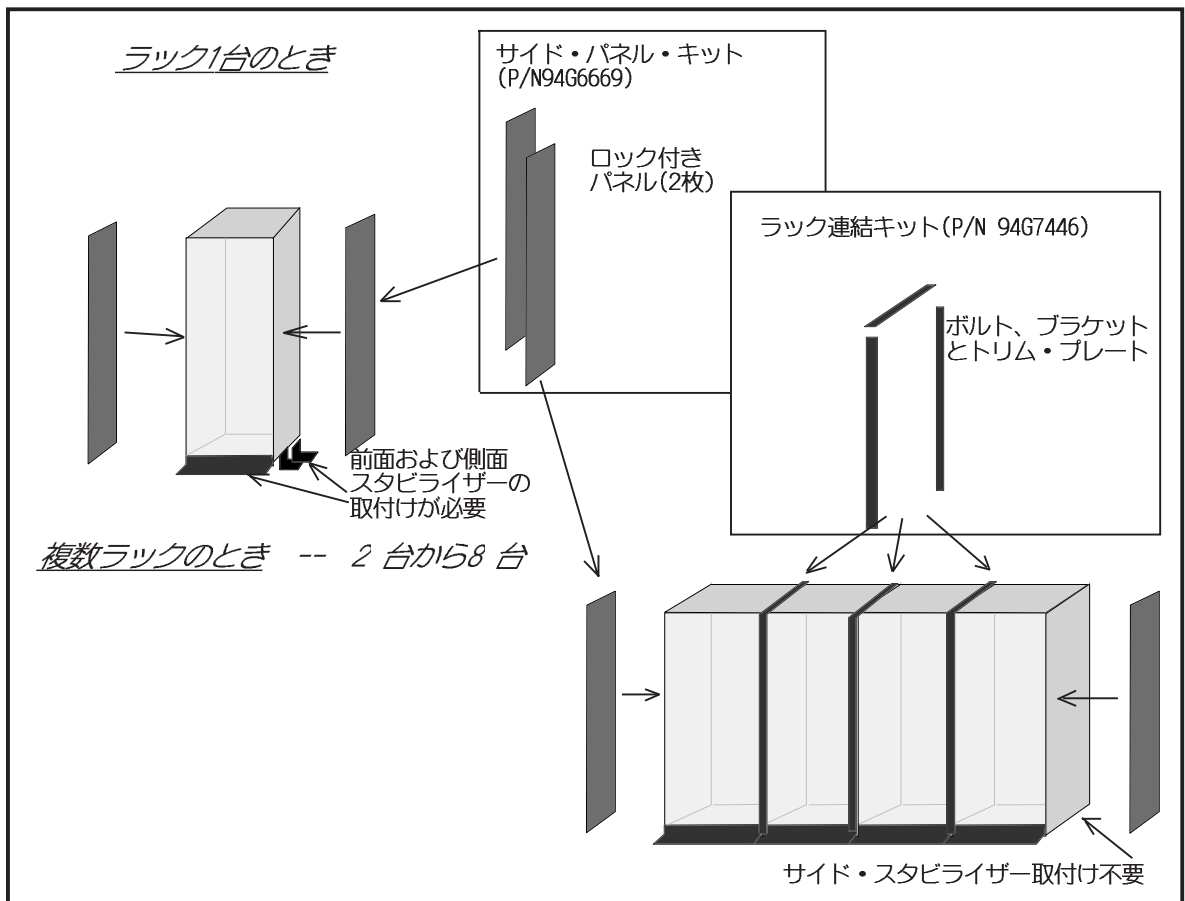


電源サポート	ID ナンバー	ラック スペース	コメント
配電盤 (100-120V)	94G6666	—	- 8 NEMA 5-15R アウトレット、 2.7m入力電源コードにL5-15Pプラグ付き * 客先電源はL5-15Rレセプタクル
1400VA APC UPS 日本仕様 (VLH)	83H8007	3U	- 6 NEMA 5-15R アウトレット - 1.8m 電源コードにL5-15Pプラグ付き
3000VA APC UPS 日本仕様 (VLH)	69H7171	5U	- 8 NEMA 5-15R アウトレット - 1.8m 電源コードにL5-30Pプラグ付き
電源ケーブル(サーバー<->配電装置/UPS): タイプ A14 コネクタ NEMA 5-15P	94G6667	長さ 4.3m	325等共用延長コード
B14 コネクタ NEMA 5-15P	94G6668	4.3m	Netfinity 7000用延長コード



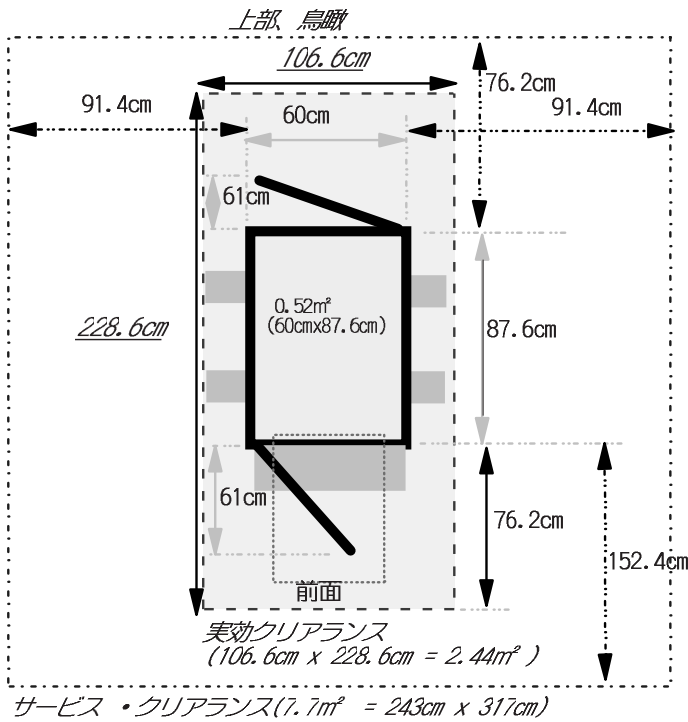
その他	ID ナンバー	ラック スペース	コメント
ブランク・パネル・キット	94G6670	合計10U分	1U 2枚、3U 5U 各1枚

IV. 単一または複数ラック スイート用オプション

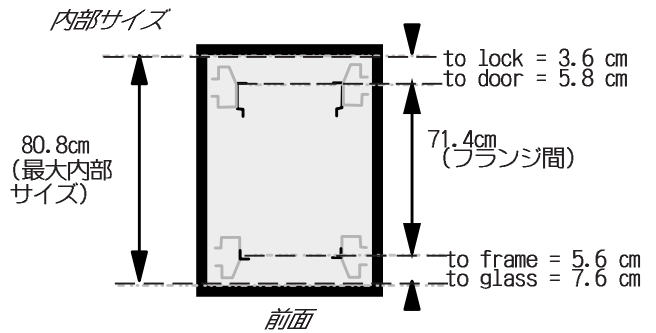
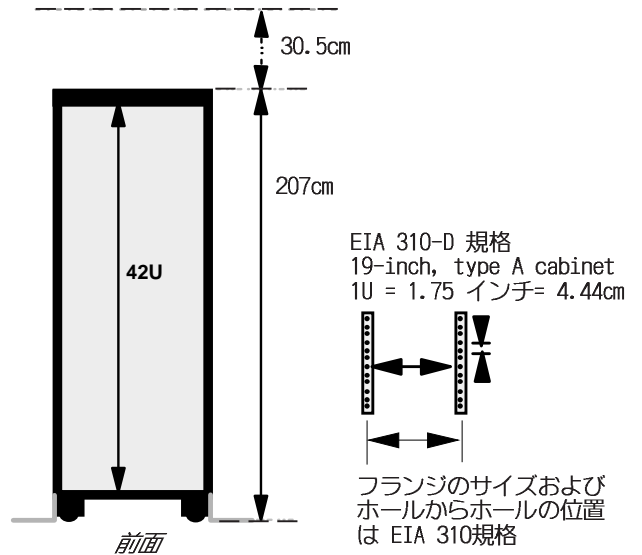


Netfinity ラック エンクロージャーおよびオプション

V. 設置計画



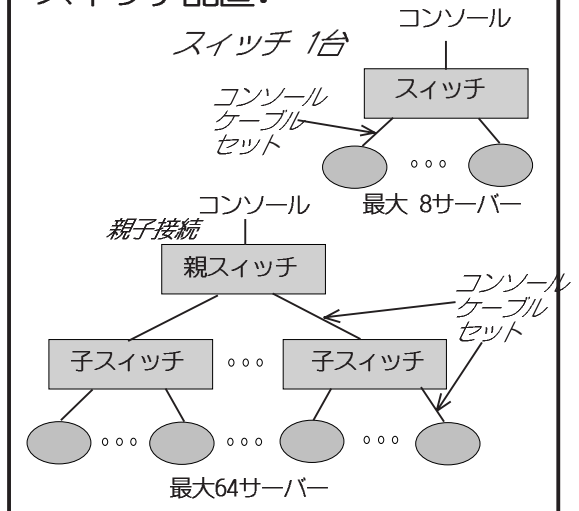
重量 (Kg)	キャスター上	レベラー上
空	125	125
最大	374	419
合計	499	544



VI. UPS

構成例	負荷 (VA)	消費電力 (ワット)	ランタイム SU-1400 (分)	ランタイム SU-3000 (分)
325(RB0) 1台	300	300	25	80
325(RB0) 3台	900	900	--	20
325(RB0) + 3519 各1台	490	435	17	54
325 2台 + 3520 1台	900	900	--	20
7000* 小構成 1台	400	400	19	60
7000* 小構成 1台 + 3520 1台	700	700	8	26
7000大構成 1台 + 3520 1台	1000	1000	--	16

スイッチ配置:



注: 1) * 小構成7000は最大構成の50%とする。
(2プロセッサ、2GBメモリー、6HDD、5PCI カードを超えない)
2) 実際の客先構成によっては上記概算は変動します。

VIII. IBM Netfinityラック構成データ・シート

	サイズ (U)	重量 (Kg)	電流 (A) 120V * (100)	電力 (W) *	電源 プラグ	
ラック対応型						
<i>IBM Servers</i>						
PC Server 325 8639-RSD -RBD	5	22	3.8	265	1	
Netfinity 7000 8651-小、400W (リダント・パワーを含む)	5	22	3.1	300	1	
中、800W (リダント・パワーなし)	11	67	5.7	400	1	
大、800W (リダント・パワーを含む)	11	70	7.7	700	1	
	11	73	7.7	700	1	
ストレージ拡張装置						
3519-R01 ストレージ拡張装置	5	27	1.9	133	1	
3520-1Rx Netfinity EXP10ストレージ拡張装置	3	42	1.8	300	2	
APC UPS (VLH)						
APC SU-1400RM (p/n 83H8007) (VLH)	3	25	—	—	—	
APC SU-3000RM (p/n 69H7171) (VLH)	5	59	—	—	—	
その他						
ブランク・パネル・キット (P/N 94G6670)	1,3,5	0	0	0	0	
固定棚		4.1				94G7442
スライド棚		12				94G5461
<i>IBM Servers (タワー型)</i>						
PC Server 300	15	36	4.5	315	1	
PC Server 320, 330	15	36	2.7	189	1	
PC Server 325	12	22	3.8	265	1	
PC Server 500	15	54	5.9	594	1	
PC Server 520	15	54	4.2	423	1	
PC Server 720	15	54	6.5	648	1	
ストレージ拡張装置(タワー型)						
3518 エンタープライズ	15	54	6.5	648	1	
モニター棚		10				94G7444
モニター						
654631N (G52)	9	13	1.6	96	1	
654731N (G72), 6554673 (P70)	10	18	1.6	96	1	
65546E3 (P70) 黒	10	18	1.6	96	1	
キーボード・トレイ		5.0				94G7443
<i>IBM キーボード</i>						
5576B01	1	3.2	0	0	0	
5576B06 (黒、11月予定)	1	3.2	0	0	0	
その他						
<i>IBM Products</i>						
コンソール・セレクター・スイッチ	—	4.1	0.8	42	1	94G7445

* 消費電力量は内蔵オプション/ディスクにより変化します。標記は標準的な構成での概算です。

